



KESSEBÖHMER

+7 (495) 748 98 70

kesseboehmer-rus.com

КОЛОННЫ

НИЖНИЕ МОДУЛИ

СТОЛЫ

УГЛОВЫЕ МОДУЛИ

ВЕРХНИЕ МОДУЛИ

АКСЕССУАРЫ

ПОДЪЕМНЫЕ МЕХАНИЗМЫ

СИСТЕМЫ ХРАНЕНИЯ

Дорогие партнеры, дизайнеры, мебельщики, сотрудники фабрик, коллеги, приветствуем вас!

Кухня - это центр дома, место для романтических завтраков, душевных разговоров, семейных ужинов и уютных вечеров.

Вместе с Кессебёмер кухня обретёт индивидуальность, станет уникальным помощником для решения повседневных задач, сохранит любимые вещи и продукты в идеальном порядке и освободит время для приятного времяпрепровождения.

Уже более 70 лет наше семейное предприятие задает стандарты в отрасли своими инновационными разработками и технологиями. Может быть, именно из-за наших инженерных навыков и полностью вертикально интегрированного производства мы стали лидерами рынка. Неслучайно мы удерживаем эту позицию десятилетиями. Высочайшее качество технологичных продуктов, которые мы производим – гарантия и основа наших ценностей и убеждений.

Наши решения объединяют дизайн, функциональность и качество, позволяют создавать будущее уже сегодня. Мы делаем это благодаря нашим клиентам по всему миру. Мы приглашаем вас поразмышлять, вдохновиться и посмотреть в будущее – с удовольствием и вместе с нами.

С уважением,
Команда ООО «Кессебёмер РУС»



Сайт



Telegram



KESSEBÖHMER

kesseboehmer-rus.com

+7 (495) 748 98 70

1 КОЛОННЫ

CONVOY Lavidо



DISPENSA 90°

TANDEM II



TANDEM side

TANDEM solo



Turn Motion II

2 НИЖНИЕ МОДУЛИ

No.15



DISPENSA junior slim

COMFORT II



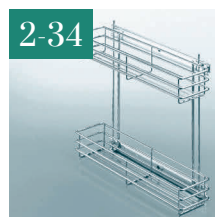
cookingAGENT

diningAGENT



PORTERO

cleaningAGENT



Корзина под мойку

3 СТОЛЫ

TopFlex



ergoAGENT

4 НИЖНИЕ УГЛОВЫЕ МОДУЛИ

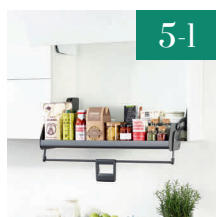
LEMANS



MagicCorner

5 ВЕРХНИЕ МОДУЛИ

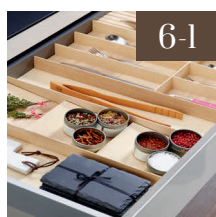
iMOVE



TWISTER

6 АКСЕССУАРЫ

FineLine LiniQ



SpaceFlexx

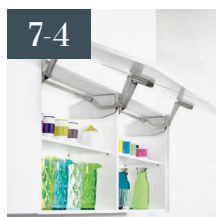
LINERO MosaiQ



LINERO Classic

7 ПОДЪЕМНЫЕ МЕХАНИЗМЫ

FREEfold short



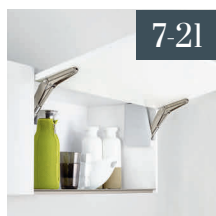
FREEswing

FREEslide



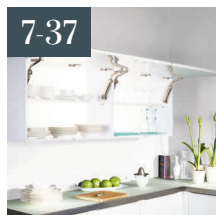
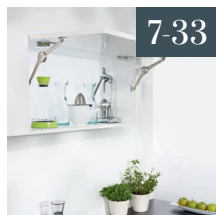
FREEspace

FREEflap



FREElight

Duo/Duo Форте



MAXI, MAXI up

eTouch
для FREElift



8 СИСТЕМЫ ХРАНЕНИЯ

CONERO



YouK



German Design Award



CONVOY Lavido

ЛИДЕР СТИЛЯ



KESSEBÖHMER

CONVOY Lavidо

СПОСОБЕН УДИВЛЯТЬ

KESSEBÖHMER

Высококласный механизм, чей стильный облик сформировали стекло и хромированные детали. Эти материалы, крепление полок к раме в одной точке и скрытые направляющие создают визуальный эффект парения.

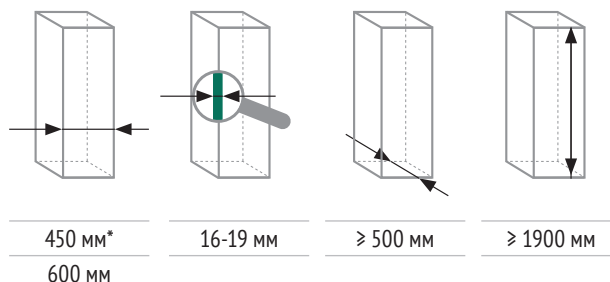
Система работает мягко и легко за счет более широкой и на 100% синхронизированной нижней направляющей полного выдвижения. Механизм выдвигается полностью, и вы получаете удобный обзор и доступ к содержимому с трех сторон. Система демпферов и доводчиков обеспечивает бесшумное открывание и закрывание.

Регулировка уровня полок по высоте осуществляется плавно и бесшагово, а использование пространства – более эффективно.

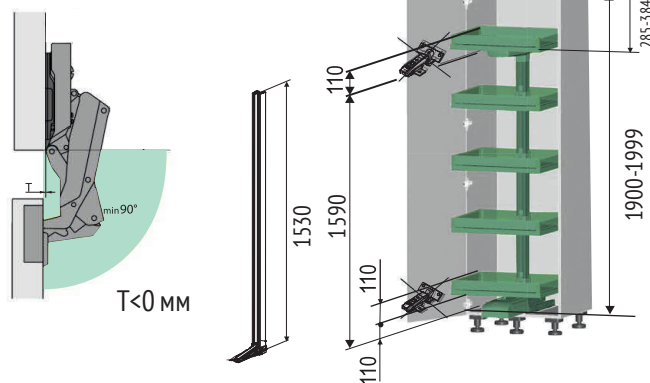
Также доступна дополнительная опция – деревянные вставки и полки Арена Селект, придающие системе более уютный, природный вид.

Конвой Лавидо – механизм для комфортной жизни.

Размеры шкафа



*уточнить наличие



Монтаж



Быстрая сборка



Без специальных инструментов

Открытие и закрытие фасада



Для распашных фасадов



Плавное движение при открывании



Плавное движение при закрывании



Плавно доводит до положения закрытия



Синхронизация направляющей для 100% плавного скольжения



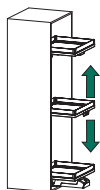
Возможна установка электропривода eTouch

Полки



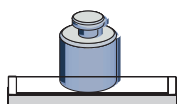
ARENAplusStopp

Противоскользящее покрытие Антислип



Плавная регулировка положения полок по высоте

Нагрузка



макс. 20 кг



= макс. 130 кг

Аксессуары



Полка Арена Селект с деревянными элементами*

*уточнять наличие



КОМПЛЕКТ Конвой Лавидо

КОМПЛЕКТ Конвой Лавидо

СОСТОИТ ИЗ:



Внутренняя высота комплекта	Ширина фасада	Количество полок	Арена ВАРИО, ХРОМ, дно серое, антислип	Арена ВАРИО, АНТРАЦИТ, дно антрацит, антислип
1900-2000 мм	450 мм*	5 полок	2806580005	2806679846
1900-2000 мм	600 мм	5 полок	2806570005	2806659846

*уточнять наличие

Комплектующие

Рама № 10 для Конвой Лавидо, 1530 мм для шкафа высотой от 1900 мм



Внутренняя высота комплекта	Ширина фасада	Титан	Антрацит
1900-2000 мм	600 мм	0023690102	0023699846

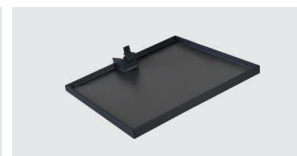
Нижняя направляющая для Конвой Лавидо



Ширина фасада	Титан	Антрацит
600 мм	0023737930	0023739846

КОМПЛЕКТ Конвой Лавидо – Комплектующие

Полки АРЕНА ВАРИО со стеклянными бортиками



Ширина фасада	Количество полок	Арена ВАРИО, ХРОМ, дно серое, антислип	Арена ВАРИО, АНТРАЦИТ, дно антрацит, антислип
450 мм*	5 полок	2804370005	2806109846
600 мм	5 полок	2804590005	2805909846

*уточнять наличие

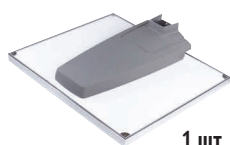
СОСТОИТ ИЗ:



Планка жесткости

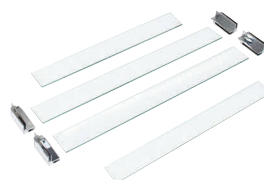


Распорная планка



1 верхняя полка с интегрированной верхней направляющей

1 шт



Стеклянные бортики



4 полки с плавной регулировкой положения полок по высоте

4 шт

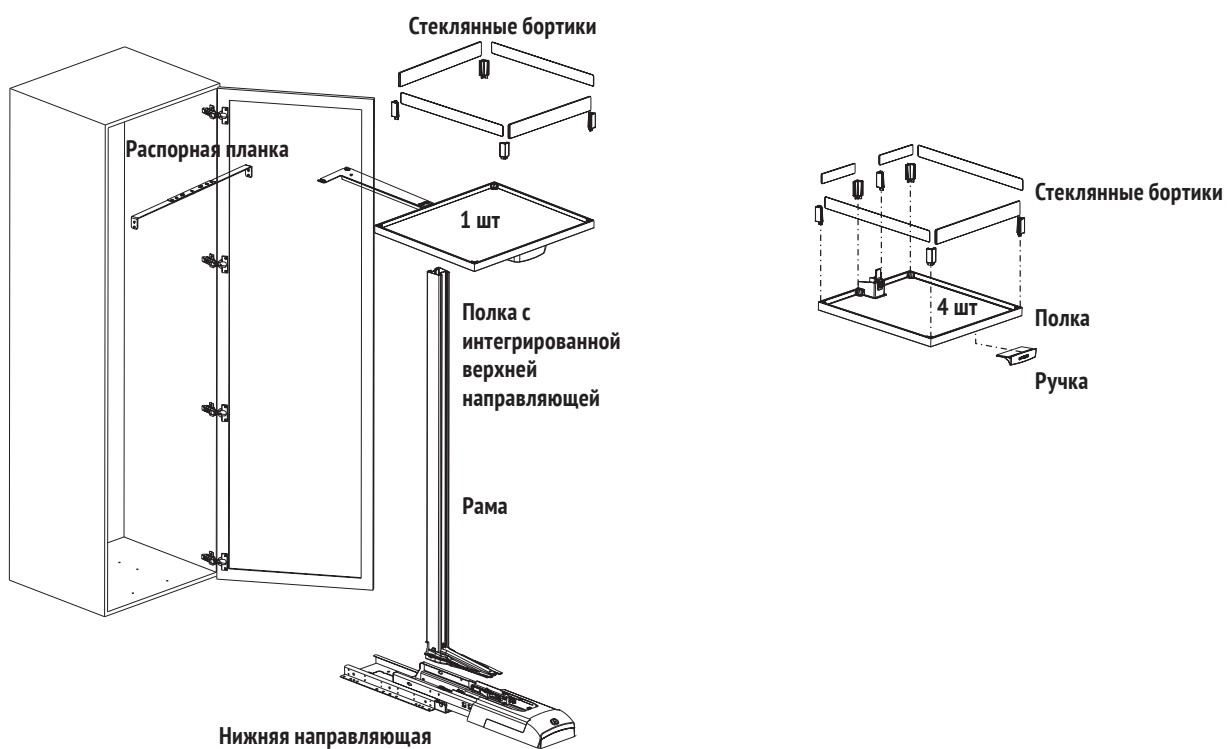


Стеклянные бортики

4 шт

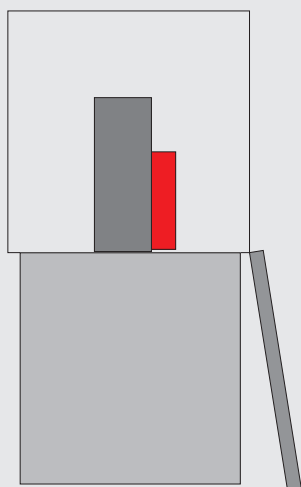
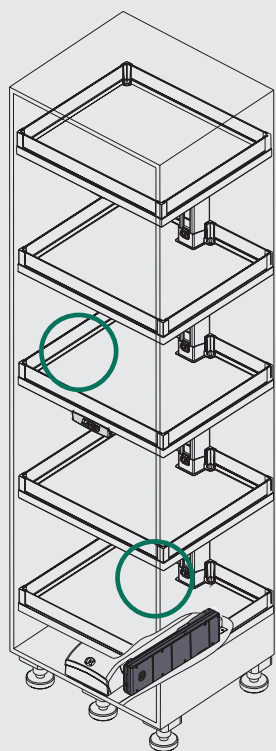


1 ручка



eTOUCH+ для CONVOY lavido

ЭЛЕКТРОПРИВОД



eТач+ для Конвой Лавидо

0024007930*

*уточнять наличие

Установка ручки	Приклеить
Источник питания	Батарея CR 2032 3V (в комплекте)

МОТОР

Подключение к сети	Евро 8 EN 60320/C8, кабель 1,5м
Напряжение	110-240 V AC, 50/60 Hz, > 2 A
Номинальная мощность	60 Ватт
Мощность ожидания	< 1 Ватт
Размеры	388 x 48 x 100 мм (В x Д x Ш)
Вес	1,2 кг
Макс.нагрузка	120 кг
Цвет корпуса	Серый (7930)
Подходит для механизмов	Конвой Лавидо с системами SoftStoppPro и SoftStoppplus
Крепеж (в комплекте)	3 самореза 4,5 x 100
Расположение мотора	Справа, возле направляющей
Назначение	Полное открывание и закрывание механизма



DISPENSA 90°

СОЗДАЕТ НОВОЕ ПРОСТРАНСТВО



 KESSEBÖHMER

DISPENSA 90°

ПОЛНЫЙ ОБЗОР С ДВУХ СТОРОН

KESSEBÖHMER

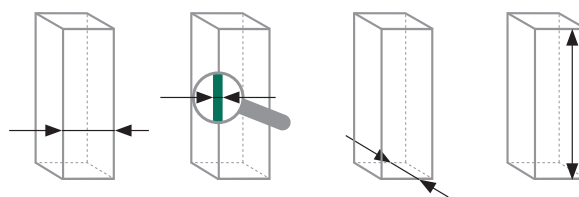
Данный механизм предназначен для узких шкафов-колонн и позволяет централизованно организовать хранение сухих продуктов. Все содержимое – макароны, крупы, сахар, специи, различные банки, бутылки и коробки – хранится в одном месте и легким движением руки выдвигаются на передний план, в зону доступа и обзора.

Колонна занимает минимум места на кухне и создает при этом максимум полезного пространства для хранения. Вы можете выставлять нужную высоту полок, таким образом оптимально используя весь объем колонны.

Система дополняется органайзерами ЮБокс, которые помогают эффективно размещать предметы разных размеров и объемов. Полки имеют закрытое дно и противоскользящее покрытие, так что вы можете не беспокоиться за сохранность содержимого.

Надежный и прочный, механизм выдерживает вес до 120 кг. При этом даже при полной загрузке выдвигается легко. Плавное открывание и закрывание обеспечивается за счет продуманной системы демпферов и доводчиков.

Размеры шкафа



150 мм	16-19 мм	≥ 500 мм	1200-1600 мм
250 мм			1600-2000 мм
300 мм			1900-2300 мм
400 мм			
450 мм			

Монтаж



Быстрая сборка



Без специальных инструментов

Открытие и закрытие фасада



Плавное движение при открывании



Плавное движение при закрывании



Плавно доводит до положения закрытия



Синхронизация направляющей для 100% плавного скольжения



Возможна установка электропривода eTouch

Полки



Противоскользящее покрытие Антислип

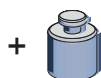
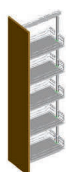


Размещение полок регулируется по высоте

Нагрузка



макс. 18 кг



+ = макс. 120 кг

Аксессуары



Youboxx

Емкость для хранения ЮБокс



Полка для специй

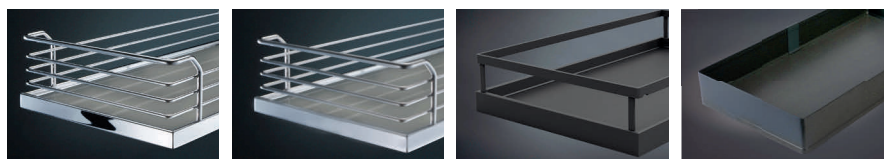


Арена Классик Хром

КОМПЛЕКТ Диспенса 90°

КОМПЛЕКТ Диспенса 90°, полное выдвижение

СОСТОИТ ИЗ:

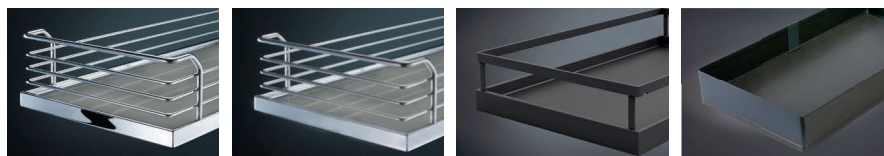


Внутренняя высота корпуса	Ширина фасада	Количество полок	Арена КЛАССИК, ХРОМ; дно серое, антислип	Арена КЛАССИК, ТИТАН; дно серое, антислип	Арена СТИЛЬ, АНТРАЦИТ; дно антрацит, антислип	Арена ПЬЮР, АНТРАЦИТ; дно антрацит, антислип
1200-1600 мм	250 мм	4 полки	2380880005	2380880102	2380919846	2980919846*
1200-1600 мм	300 мм	4 полки	2600700005	2606100102	2600799846	2900799846*
1200-1600 мм	400 мм	4 полки	2600710005	2606110102	2600809846	2900809846*
1200-1600 мм	450 мм	4 полки	2600720005	2606120102	2600819846	2900819846*
1600-2000 мм	250 мм	5 полок	2380890005	2380890102	2380929846	2980929846*
1600-2000 мм	300 мм	5 полок	2600730005	2606130102	2600829846	2900829846*
1600-2000 мм	400 мм	5 полок	2600740005	2606140102	2600839846	2900839846*
1600-2000 мм	450 мм	5 полок	2600750005	2606150102	2600849846	2900849846*
1900-2300 мм	250 мм	6 полок	2380900005	2380900102	2380939846	2980939846*
1900-2300 мм	300 мм	6 полок	2600760005	2606160102	2600859846	2900859846*
1900-2300 мм	400 мм	6 полок	2600770005	2606170102	2600869846	2900869846*
1900-2300 мм	450 мм	6 полок	2600780005	2606180102	2600879846	2900879846*

КОМПЛЕКТ Диспенса 90°, неполное выдвижение

СОСТОИТ ИЗ:

*уточнять наличие



Внутренняя высота корпуса	Ширина фасада	Количество полок	Арена КЛАССИК, ХРОМ; дно серое, антислип	Арена КЛАССИК, ТИТАН; дно серое, антислип	Арена СТИЛЬ, АНТРАЦИТ; дно антрацит, антислип	Арена ПЬЮР, АНТРАЦИТ; дно антрацит, антислип
1200-1600 мм	150 мм	4 полки	2600880005	2600880102	2611609846	2911609846*
1200-1600 мм	250 мм	4 полки	2380940005	2380940102	2380979846	2980979846*
1200-1600 мм	300 мм	4 полки	2600890005	2606200102	2611619846	2911619846*
1200-1600 мм	400 мм	4 полки	2600900005	2606210102	2611629846	2911629846*
1200-1600 мм	450 мм	4 полки	2600910005	2606220102	2611639846	2911639846*
1600-2000 мм	150 мм	5 полок	2600920005	2600920102	2611649846	2911649846*
1600-2000 мм	250 мм	5 полок	2380950005	2380950102	2380989846	2980989846*
1600-2000 мм	300 мм	5 полок	2600930005	2606230102	2611659846	2911659846*
1600-2000 мм	400 мм	5 полок	2600940005	2606240102	2611669846	2911669846*
1600-2000 мм	450 мм	5 полок	2600950005	2606250102	2611679846	2911679846*
1900-2300 мм	150 мм	6 полок	2600960005	2706010102	2611689846	2911689846*
1900-2300 мм	250 мм	6 полок	2380960005	2380960102	2380999846	2980999846*
1900-2300 мм	300 мм	6 полок	2600970005	2606260102	2611699846	2911699846*
1900-2300 мм	400 мм	6 полок	2600980005	2606270102	2611709846	2911709846*
1900-2300 мм	450 мм	6 полок	2600990005	2606280102	2611719846	2911719846*

*уточнять наличие

КОМПЛЕКТ Диспенса 90° / ЮБокс

КОМПЛЕКС Диспенса 90° / ЮБокс, полное выдвижение

СОСТОИТ ИЗ:



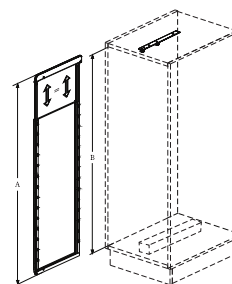
Внутренняя высота корпуса	Ширина фасада	Полки и емкости	Арена КЛАССИК, ТИТАН; дно серое, антислип	Емкости БЕЛЫЕ / рейки ТИТАН	Арена СТИЛЬ, АНТРАЦИТ; дно антрацит, антислип	Емкости АНТРАЦИТ/ рейки АНТРАЦИТ
1200-1600 мм	300 мм	3 полки + ЮБокс №3	2381430102		2381429846	
1600-2000 мм	300 мм	4 полки + ЮБокс №3	2381450102		2381449846	
1900-2300 мм	300 мм	4 полки + ЮБокс №3 + ЮБокс №1	2381470102		2381469846	

Комплектующие

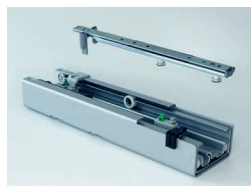
Рама Диспенса 90° телескопическая



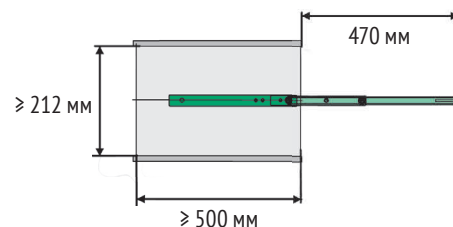
Внутренняя высота корпуса	Титан	Антрацит
1200-1600 мм	0543810102	0543819846
1600-2000 мм	0543820102	0543829846
1900-2300 мм	0543830102	0543839846



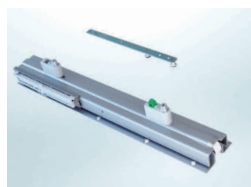
Направляющая 470 мм полного выдвижения VVSx с доводчиком



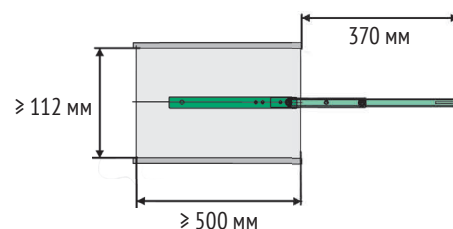
Титан	Антрацит
0942359006	0942359846



Направляющая 370 мм неполного выдвижения Vx



Титан	Антрацит
0742229006	0742229846



Доводчик на открытие для направляющих неполного выдвижения



Серый
0042447001

КОМПЛЕКТ Диспенса 90° – Комплектующие

Крепление фасада, Диспенса, комплект из 2 шт



Ширина фасада	Титан	Антрацит
150 мм	2351560102	2351569846
250 мм	0543690102	0543699846
300 мм	2322160102	2322169846
400 мм	2322170102	2322179846
450 мм	2322180102	2322189846

Хомут - стабилизатор фасада, Диспенса 90°, 160 x 28 x 20 мм



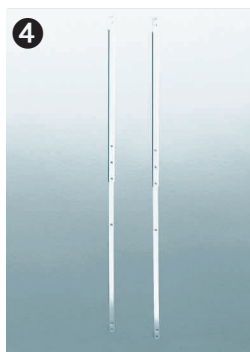
	Титан	Антрацит
	0043500102	0043509846

Соединительная пластина, Диспенса 90°, 20 x 3 x 110 мм



	Титан	Антрацит
	0002140102	002149846

Комплект соединительных планок, Диспенса 90°



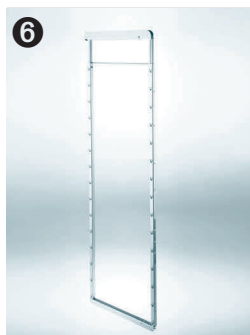
Внутренняя высота корпуса	Титан	Антрацит
1200-1600 мм	0042150102	0042159846
1600-2000 мм	0042160102	0042169846
1900-2300 мм	0042170102	0042179846

Комплект держателей для дополнительной полки, Диспенса 90°

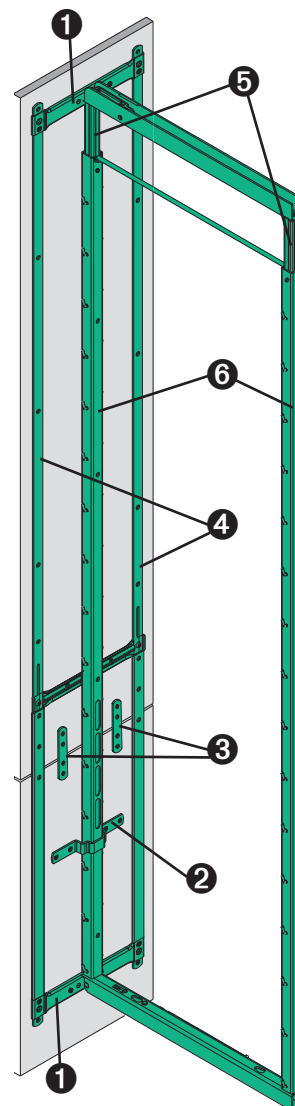


	Титан	Антрацит
	0042760102	0042769846

Рама Диспенса 90° телескопическая



Внутренняя высота корпуса	Титан	Антрацит
1200-1600 мм	0543810102	0543819846
1600-2000 мм	0543820102	0543829846
1900-2300 мм	0543830102	0543839846



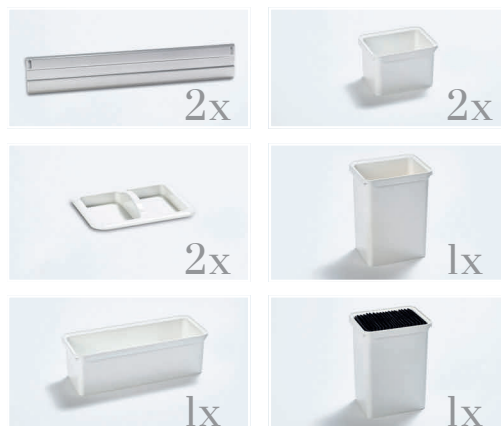
КОМПЛЕКТ Диспенса 90° – Комплектующие

ЮБокс Набор №1, для Диспенса/Диспенса Джуниор 300 мм



Состоит из:
2 бокса по 1л, 1 бокс по 2,1л., 2 бокса по 2л., 2 крышки,
1 делитель для ножей, 2 рейки-держателя

Ширина фасада	Емкости БЕЛЫЕ / рейки ТИТАН	Емкости АНТРАЦИТ /рейки АНТРАЦИТ
300 мм	0052730102	0052739846



ЮБокс Набор №3, для Диспенса/Диспенса Джуниор 300

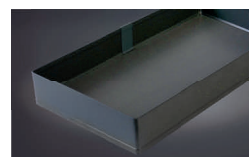


Состоит из:
2 бокса по 1л., 2 бокса по 2.1 л., 1 делитель, 2 крышки,
2 рейки-держателя

Ширина фасада	Емкости БЕЛЫЕ / рейки ТИТАН	Емкости АНТРАЦИТ /рейки АНТРАЦИТ
300 мм	0052750102	0052759846



Полка отдельная для Диспенса / Диспенса Джуниор



Ширина фасада	Арена КЛАССИК, ХРОМ; дно серое, антислип	Арена КЛАССИК, ТИТАН; дно серое, антислип	Арена СТИЛЬ, АНТРАЦИТ; дно антрацит, антислип	Арена ПЬЮР, АНТРАЦИТ; дно антрацит, антислип
150 мм	2601860005	2601860102	2601779846	2366199846*
250 мм	0443870005	0443870102	2366989846	—
300 мм	2601620005	2373550102	2601199846	2364649846*
400 мм	2601650005	2373560102	2601229846	2364679846*
450 мм	2601680005	2373570102	2601259846	2364709846*

* уточнять наличие

Полка для специй Диспенса / Диспенса Джуниор

Ширина фасада	Размер	Внутренний размер	Титан	Антрацит
≥ 300 мм	465 x 85 x 33,5 мм	462 x 79 мм	2352270102	2352279846



Делитель полки для фасада, Диспенса/Диспенса Джуниор

Ширина фасада	Хром	Титан
300 мм	0043550005	0043550102
400 мм	0043560005	0043560102



eTOUCH+ для DISPENSA 90°

ЭЛЕКТРОПРИВОД

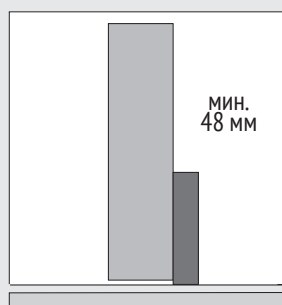
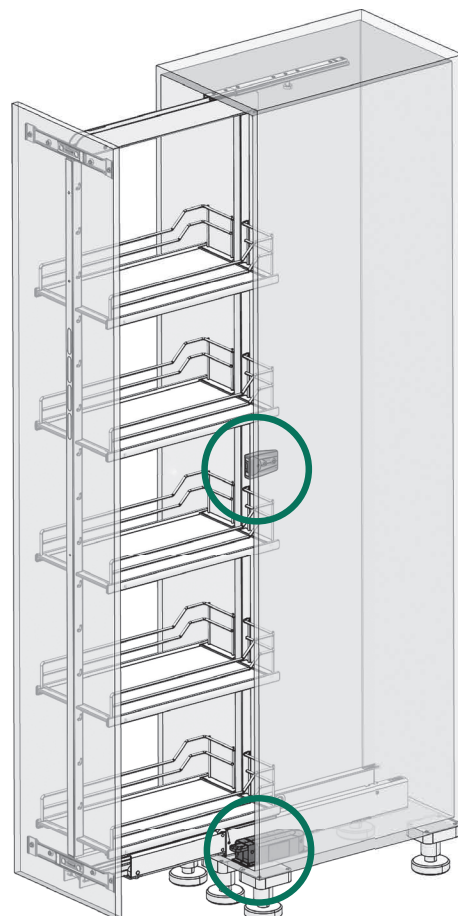
KESSEBÖHMER



Сенсор устанавливается в боковину корпуса. Отлично интегрируется благодаря фрезеровке



Для корпуса, где используется ручка-профиль, сенсор устанавливается с помощью адаптера



eТач+ для Диспенса 90°

для ширина фасада ≥ 300 мм

0024407001*

* уточнять наличие

Установка сенсора

Без адаптера	Установить в предварительно просверленное отверстие (шаблон для монтажа входит в комплект)
С адаптером	Прикрутить (3 самореза 3,5 x 12 в комплекте)
Источник питания	Батарея CR 2032 3V (в комплекте)

МОТОР

Подключение к сети	Полый штекер 2,5/5,5 мм; кабель 1,5 м
Напряжение	24 VDC 1,5 A
Номинальная мощность	30 Ватт
Мощность ожидания	0,5 Ватт
Размеры	157 x 45 x 47 мм (В x Д x Ш)
Вес	0,2 кг
Макс. нагрузка	120 кг
Цвет	Серый (7001)
Подходит для механизмов с системами SoftStoppPro и SoftStoppPlus	
Крепеж (в комплекте)	3 самореза 4 x 16
Расположение мотора	ДИСПЕНСА: справа возле направляющей
Назначение	Открывает фасад на 44 мм
Блок питания	100-240В: 0,8А, 50/60 Гц / 24В



TANDEM II

ДВЕ ЗОНЫ ХРАНЕНИЯ
ЗА ОДНИМ ФАСАДОМ



TANDEM II

РАЗДЕЛЯЕТ ПРОСТРАНСТВО

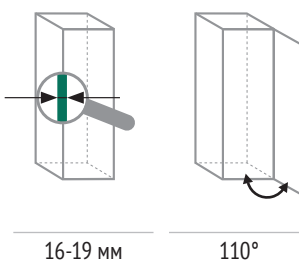
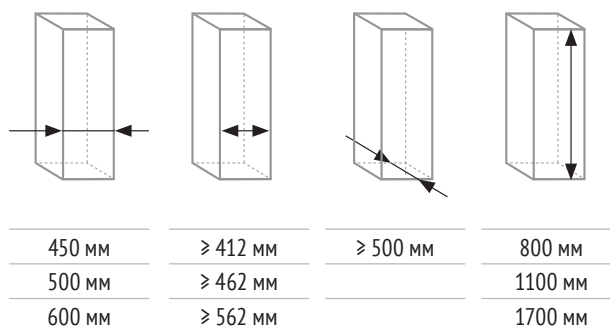
KESSEBÖHMER

Эта система сочетает в себе все достоинства отдельных элементов и обладает полным функционалом для более комфортного хранения. Внутренний модуль плавно выдвигается вперед при открывании, сбоку располагается фасадная секция, а все полки переставляются по высоте. Все это улучшает обзор и доступ ко всем хранящимся продуктам: вы видите содержимое сразу всех полок, и больше не нужно искать что-то спрятанное в глубине!

Каждая полка фасадной части выдерживает нагрузку до 4 кг, а внутренней – до 10 кг. Максимальная общая нагрузка на механизм составляет 85 кг. Такие показатели достигаются за счет крепления фасадной части к корпусу, что позволяет не нагружать петли и сделать систему невероятно надежной и стабильной.

Тандем II – мастер комфорта и удобства хранения.

Размеры шкафа



Монтаж



ClickFixx

Быстрая сборка



Без специальных инструментов

Арена Пьюр Антрацит

Открытие и закрытие фасада



Для распашных фасадов



Плавное движение при закрытии



Возможна установка системы Push To Open



Возможна установка электропривода eTouch

Полки



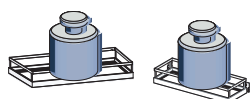
ARENAplusStopp

Противоскользящее покрытие Антислип



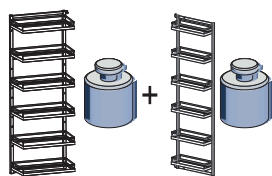
Размещение полок регулируется по высоте

Нагрузка



макс. 14 кг

10 кг + 4 кг



макс. 85 кг

60 кг + 25 кг

Аксессуары



Youbox
Емкость для хранения ЮБокс



Арена Стиль Антрацит



КОМПЛЕКТ Тандем II

КОМПЛЕКТ Тандем II

СОСТОИТ ИЗ:

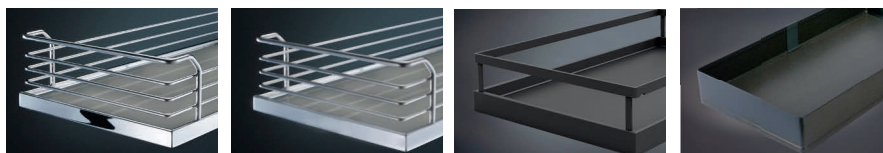
Тандем комплект

Внутренняя рама с комплектом полок
(в зависимости от высоты рамы)



Комплект Тандем Сайд

Рама на фасад с комплектом полок
(в зависимости от высоты рамы)



Внутренняя высота корпуса	Ширина фасада	Количество полок	Арена КЛАССИК, ХРОМ; дно серое, антислип	Арена КЛАССИК, ТИТАН; дно серое, антислип	Арена СТИЛЬ, АНТРАЦИТ; дно антрацит, антислип	Арена ПЬЮР, АНТРАЦИТ; дно антрацит, антислип
800 мм	600 мм	3 полки	2376480005	2376480102	2376559846	2976559846*
1100 мм	450 мм	4 полки	2376490005	2376490102	2376569846	2976569846*
1100 мм	500 мм	4 полки	2376500005	2376500102	2376579846	2976579846*
1100 мм	600 мм	4 полки	2376510005	2376510102	2376589846	2976589846*
1700 мм	450 мм	5 полок	2376520005	2376520102	2376599846	2976599846*
1700 мм	500 мм	5 полок	2376530005	2376530102	2376609846	2976609846*
1700 мм	600 мм	5 полок	2376540005	2376540102	2376619846	2976619846*

КОМПЛЕКТ Тандем II Юбокс

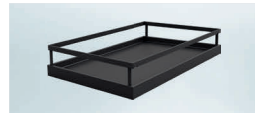
СОСТОИТ ИЗ:

Тандем комплект

Внутренняя рама с комплектом полок
(в зависимости от высоты рамы)



1 дополнительная внутренняя полка Тандем

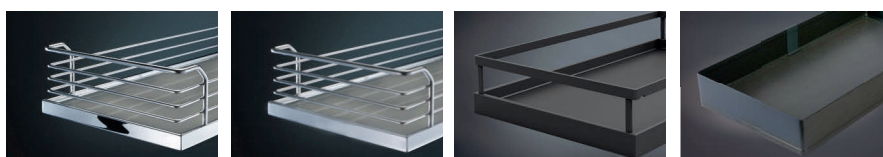


Комплект Тандем Сайд

Рама на фасад с комплектом полок
(в зависимости от высоты рамы)



Емкость для хранения Юбокс



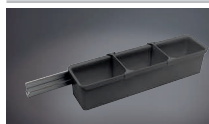
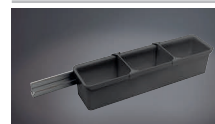
Полки

Арена КЛАССИК, ХРОМ; дно серое, антислип

Арена КЛАССИК, ТИТАН; дно серое, антислип

Арена СТИЛЬ, АНТРАЦИТ; дно антрацит, антислип

Арена ПЬЮР, АНТРАЦИТ; дно антрацит, антислип



Внутренняя высота корпуса	Ширина фасада	Емкости	Емкости БЕЛЫЕ рейки ТИТАН	Емкости БЕЛЫЕ рейки ТИТАН	Емкости АНТРАЦИТ рейки АНТРАЦИТ	Емкости АНТРАЦИТ рейки АНТРАЦИТ
1700 мм	600 мм	5 полок + 1 Юбокс №3	2376620005	2376620102	2376639846	2976639846*

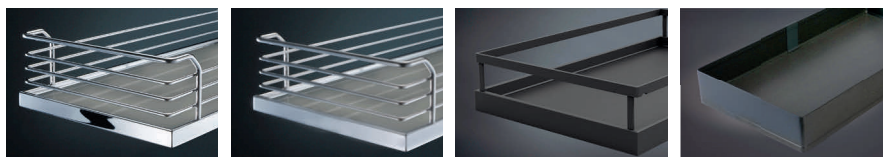
КОМПЛЕКТ Тандем II – Комплектующие

КОМПЛЕКТ Тандем (Внутренняя часть Тандем II)

СОСТОИТ ИЗ:

Тандем комплект

Внутренняя рама с комплектом полок (в зависимости от высоты рамы)



Внутренняя высота корпуса	Ширина фасада	Количество полок	Арена КЛАССИК, ХРОМ; дно серое, антислип	Арена КЛАССИК, ТИТАН; дно серое, антислип	Арена СТИЛЬ, АНТРАЦИТ; дно антрацит, антислип	Арена ПЬЮР, АНТРАЦИТ; дно антрацит, антислип
800 мм	600 мм	3 полки	0035730005	0035730102	0035459846	0035249846*
1100 мм	450 мм	4 полки	0035690005	0035690102	0035419846	0035209846*
1100 мм	500 мм	4 полки	0035710005	0035710102	0035439846	0035229846*
1100 мм	600 мм	4 полки	0035740005	0035740102	0035469846	0035259846*
1700 мм	450 мм	5 полок	0035700005	0035700102	0035429846	0035219846*
1700 мм	500 мм	5 полок	0035720005	0035720102	0035449846	0035239846*
1700 мм	600 мм	5 полок	0035750005	0035750102	0035479846	0035269846*

Полка внутренняя Тандем, дополнительная

Ширина фасада	Количество полок	Арена КЛАССИК, ХРОМ; дно серое, антислип	Арена КЛАССИК, ТИТАН; дно серое, антислип	Арена СТИЛЬ, АНТРАЦИТ; дно антрацит, антислип	Арена ПЬЮР, АНТРАЦИТ; дно антрацит, антислип
450 мм	1 полка	2370640005	2370640102	2370559846	2370466846*
500 мм	1 полка	2370650005	2370650102	2370569846	2370479846*
600 мм	1 полка	2370660005	2370660102	2370579846	2370489846*

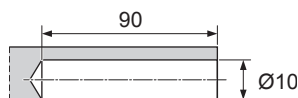
Толкатель РТО

Толкатель врезной (РТО) Тип III

26-48 N

Цвет серый

2720747035



Адаптер накладной РТО

Цвет серый

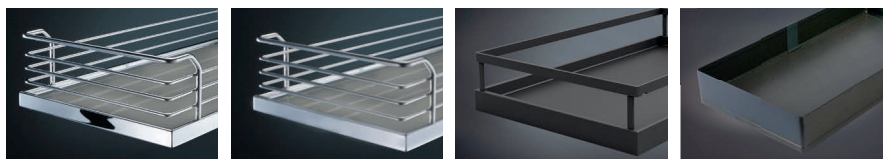
2720757035



* уточнять наличие

КОМПЛЕКТ Тандем II и Тандем Сайд – Комплектующие

Полка Тандем Сайд, дополнительная



Ширина фасада	Количество полок	Арена КЛАССИК, ХРОМ; дно серое, антислип	Арена КЛАССИК, ТИТАН; дно серое, антислип	Арена СТИЛЬ, АНТРАЦИТ, дно антрацит, антислип	Арена ПЬЮР, АНТРАЦИТ, дно антрацит, антислип
450 мм	1 полка	2370880005	2370880102	2370799846	2370709846*
500 мм	1 полка	2370890005	2370890102	2370809846	2370719846*
600 мм	1 полка	2370900005	2370900102	2370819846	2370729846*

* уточнять наличие

ЮБОКС №3 на фасадную раму

СОСТОИТ ИЗ: 1 емкость 3,2 л, 2 делителя, 1 рейка-держатель

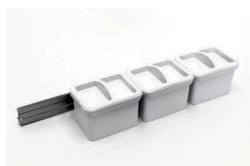


Ширина фасада	Емкости БЕЛЫЕ / рейки ТИТАН	Емкости АНТРАЦИТ / рейки АНТРАЦИТ
600 мм	2611110102	2611119846



ЮБОКС №6 на фасадную раму

СОСТОИТ ИЗ: 3 емкости 1,0 л, 3 крышки, 1 рейка-держатель

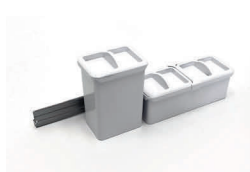


Ширина фасада	Емкости БЕЛЫЕ / рейки ТИТАН	Емкости АНТРАЦИТ / рейки АНТРАЦИТ
600 мм	2611140102	2611149846



ЮБОКС №15 на фасадную раму

СОСТОИТ ИЗ: 1 емкость 2,1 л, 1 емкость 2,0 л, 3 крышки, 1 делитель, 1 рейка-держатель



Ширина фасада	Емкости БЕЛЫЕ / рейки ТИТАН	Емкости АНТРАЦИТ / рейки АНТРАЦИТ
600 мм	2354930102	2354939846

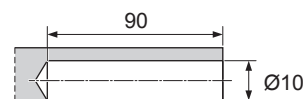


КОМПЛЕКТ Тандем Сайд – Комплектующие

Толкатель РТО



Толкатель врезной (РТО) Тип I	Цвет серый
17-23 N	2720727035



Адаптер накладной РТО	Цвет серый
	2720757035

eTOUCH+ для TANDEM

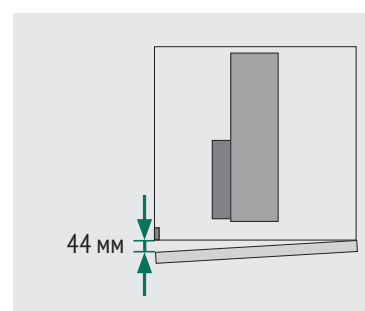
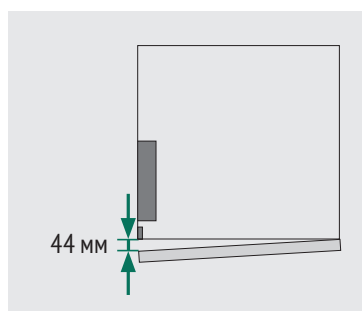
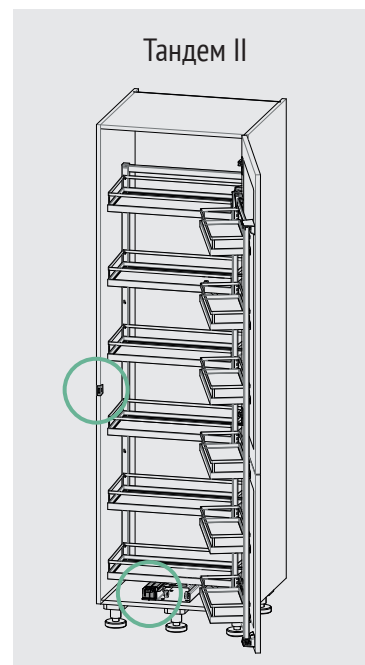
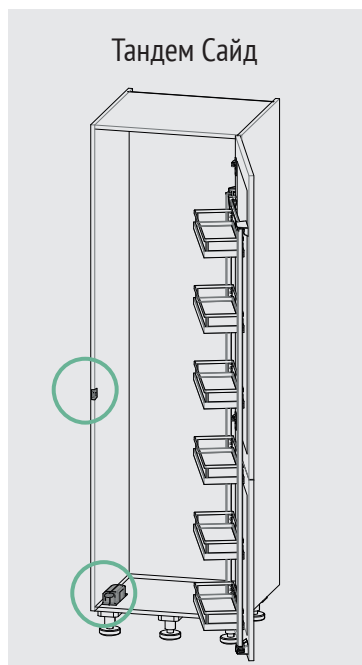
ЭЛЕКТРОПРИВОД



Сенсор устанавливается в боковину корпуса. Отлично интегрируется благодаря фрезеровке



Для корпуса, где используется ручка профиль, сенсор устанавливается с помощью адаптера



eTach+ для Тандем Сайд и Тандем II

0024407001*

* уточнять наличие

Установка сенсора

Без адаптера	Установить в предварительно просверленное отверстие (шаблон для монтажа входит в комплект)
С адаптером	Прикрутить (3 самореза 3,5 x 12 в комплекте)
Источник питания	Батарея CR 2032 3V (в комплекте)

МОТОР

Подключение к сети	Полый штекер 2,5/5,5 мм; кабель 1,5 м
Напряжение	24 VDC 1,5 A
Номинальная мощность	30 Ватт
Мощность ожидания	0,5 Ватт
Размеры	157 x 45 x 47 мм (В x Д x Ш)
Вес	0,2 кг
Макс. нагрузка	120 кг
Цвет	Серый (7001)
Подходит для механизмов	с системами SoftStoppPro и SoftStoppplus
Крепеж (в комплекте)	3 самореза 4 x 16
Расположение мотора	Тандем: на стороне, противоположной петлям (оси вращения)
Назначение	Открывает фасад на 44 мм
Блок питания	100-240В: 0,8А, 50/60 Гц / 24В



Мотор

Кабель

Адаптер для сенсора

Сенсор



Арена Пьюр Антрацит



TANDEM side

НОВЫЙ ПОДХОД К ХРАНЕНИЮ



TANDEM side

ФУНКЦИОНАЛЬНЫЙ ФАСАД

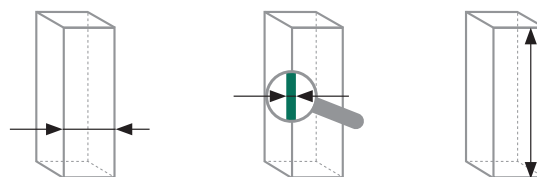
— KESSEBÖHMER —

Тандем Сайд оптимально разделяет пространство шкафа на две части – внутреннее и фасадное.

Внутреннее становится более доступным за счет уменьшения глубины полки, благодаря чему облегчается обзор хранящихся там продуктов.

Фасадные полки крепятся к внутренней части рамы и легко передвигаются по высоте. Они достаточно вместительны и на них легко разместятся различные по размеру предметы – от бутылок сока до упаковок с сахаром. При этом весь вес содержимого переносится на корпус шкафа, а сам механизм открывается легко и не перегружает фасад кухни. Хранение с таким механизмом станет намного проще и комфортнее.

Размеры шкафа



450 мм

16-19 мм

600 мм

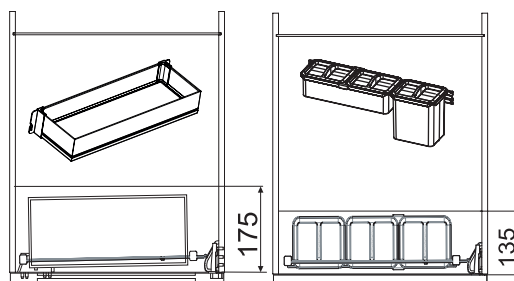
500 мм

800 мм

600 мм

1100 мм

1700 мм





Монтаж



ClickFixx

Быстрая сборка



Без специальных инструментов

Открытие и закрытие фасада



Для распашных фасадов



push-to-open

Возможна установка системы Push To Open



Возможна установка электропривода eTouch

Полки



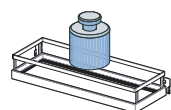
Противоскользящее покрытие Антислип

ARENAplusStopp



Размещение полок регулируется по высоте

Нагрузка



макс. 4 кг



= макс. 25 кг

Аксессуары



Youbox

Емкость для хранения ЮБокс



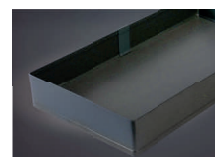
Арена Стиль Хром

КОМПЛЕКТ Тандем Сайд

КОМПЛЕКТ Тандем Сайд

СОСТОИТ ИЗ:

Рама на фасад с комплектом полок (в зависимости от высоты рамы)



Внутренняя высота корпуса	Ширина фасада	Количество полок	Арена КЛАССИК, ХРОМ; дно серое, антислип	Арена КЛАССИК, ТИТАН; дно серое, антислип	Арена СТИЛЬ, АНТРАЦИТ; дно антрацит, антислип	Арена ПЬЮР, АНТРАЦИТ; дно антрацит, антислип
600 мм	450 мм	2 полки	0036840005	0036840102	0036369846	0036009846*
600 мм	500 мм	2 полки	0036880005	0036880102	0036409846	0036049846*
600 мм	600 мм	2 полки	0036920005	0036920102	0036449846	0036089846*
800 мм	600 мм	3 полки	0036930005	0036930102	0036459846	0036099846*
1100 мм	450 мм	4 полки	0036860005	0036860102	0036389846	0036029846*
1100 мм	500 мм	4 полки	0036900005	0036900102	0036429846	0036069846*
1100 мм	600 мм	4 полки	0036940005	0036940102	0036469846	0036109846*
1700 мм	450 мм	5 полок	0036870005	0036870102	0036399846	0036039846*
1700 мм	500 мм	5 полок	0036910005	0036910102	0036439846	0036079846*
1700 мм	600 мм	5 полок	0036950005	0036950102	0036479846	0036119846*

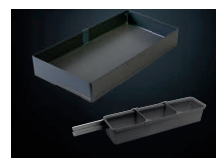
КОМПЛЕКТ Тандем Сайд - ЮБокс

СОСТОИТ ИЗ:

Рама на фасад с комплектом полок (в зависимости от высоты рамы)



Емкость для хранения ЮБокс



Внутренняя высота корпуса	Ширина фасада	Полки и емкости	Арена КЛАССИК, ХРОМ; дно серое, антислип	Арена КЛАССИК, ТИТАН; дно серое, антислип	Арена КЛАССИК, СТИЛЬ; дно антрацит, антислип	Арена ПЬЮР, АНТРАЦИТ; дно антрацит, антислип	Емкости БЕЛЫЕ рейки ТИТАН	Емкости АНТРАЦИТ рейки АНТРАЦИТ	Емкости АНТРАЦИТ рейки АНТРАЦИТ
1700 мм	600 мм	5 полок + 1 ЮБокс №3	2377100005	2377100102	2377119846	2977119846*			

Комплектующие для Тандем Сайд см. на стр. 1-20, 1-21

* уточнять наличие



Арена Стиль Хром

TANDEM solo

УНИВЕРСАЛЬНЫЙ МЕХАНИЗМ
ДЛЯ ХРАНЕНИЯ БЕЗ ОГРАНИЧЕНИЙ



KESSEBÖHMER

TANDEM solo

ПОМЕСТИТСЯ ВСЕ

KESSEBÖHMER

Универсальный механизм, обеспечивающий доступ к продуктам сразу с трех сторон! Широкие, большие полки подходят для хранения различных по размеру и объему предметов, от небольших упаковок с крупой до мелкой бытовой техники.

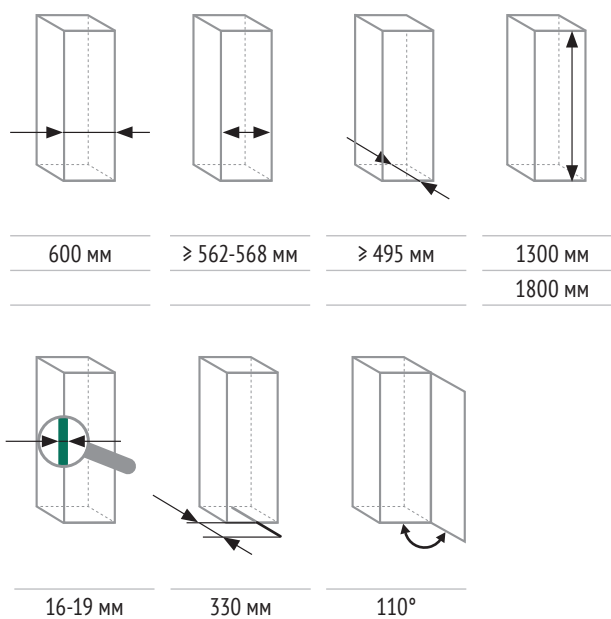
Благодаря этому механизму все содержимое выдвигается на передний план одним движением руки, что обеспечивает полный обзор и позволяет легко и быстро найти нужную вещь. Уровень же самих полок регулируется по высоте, что дает возможность оптимально использовать весь внутренний объем шкафа с максимальной пользой.

Механизм открывается плавно и легко за счет переноса веса всего содержимого на боковину корпуса, а новый демфер делает закрытие более комфортным и тихим.

Скрытые крепежные элементы придают внешнему виду механизма воздушность и гармонично встраивают его в общий дизайн кухни.

У механизма нет ограничения по высоте корпуса, и он может легко встроиться в любую, даже уже готовую кухню.

Размеры шкафа



Монтаж



Быстрая сборка



Без специальных инструментов

Арена Классик Хром



Открытие и закрытие фасада



Для распашных фасадов



Плавное движение при открытии



Возможна установка системы Push To Open

Полки



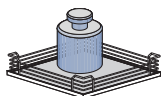
Противоскользящее покрытие Антислип

ARENAplusStopp



Размещение полок регулируется по высоте

Нагрузка



макс. 16 кг



= макс. 100 кг



КОМПЛЕКТ Тандем Соло

КОМПЛЕКТ Тандем Соло

СОСТОИТ ИЗ:



Внутренняя высота корпуса	Ширина фасада	Количество полок	Арена КЛАССИК, ХРОМ; дно серое, антислип	Арена КЛАССИК, ТИТАН; дно серое, антислип	Арена СТИЛЬ, АНТРАЦИТ; дно антрацит, антислип	Арена ПЬЮР, АНТРАЦИТ; дно антрацит, антислип
1300 мм	600 мм	4 полки	2399400005	2399400102	2399409846	2999409846*
1800 мм	600 мм	6 полок	2399600005	2399600102	2399609846	2999609846*

Комплектующие

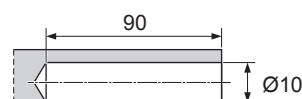
Полка Тандем Соло

Ширина фасада	Количество полок	Арена КЛАССИК, ХРОМ; дно серое, антислип	Арена КЛАССИК, ТИТАН; дно серое, антислип	Арена СТИЛЬ, АНТРАЦИТ; дно антрацит, антислип	Арена ПЬЮР, АНТРАЦИТ; дно антрацит, антислип
600 мм	1 полка	2350730005	2350730102	2355399846	2363599846*

Толкатель РТО



Толкатель врезной (РТО) Тип II	Цвет серый
22-34 N	2720737035



Адаптер накладной РТО	Цвет серый
	2720757035

* уточнять наличие

КОМПЛЕКТ Тандем Соло – Комплектующие

Комплект установочный Тандем Соло

Внутренняя высота корпуса	Ширина фасада	Титан	Антрацит
1300 мм	600 мм	0134740102	0134749846
1800 мм	600 мм	0134770102	0134779846

СОСТОИТ ИЗ:

Рама



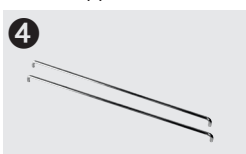
Верхнее крепление к корпусу с направляющей



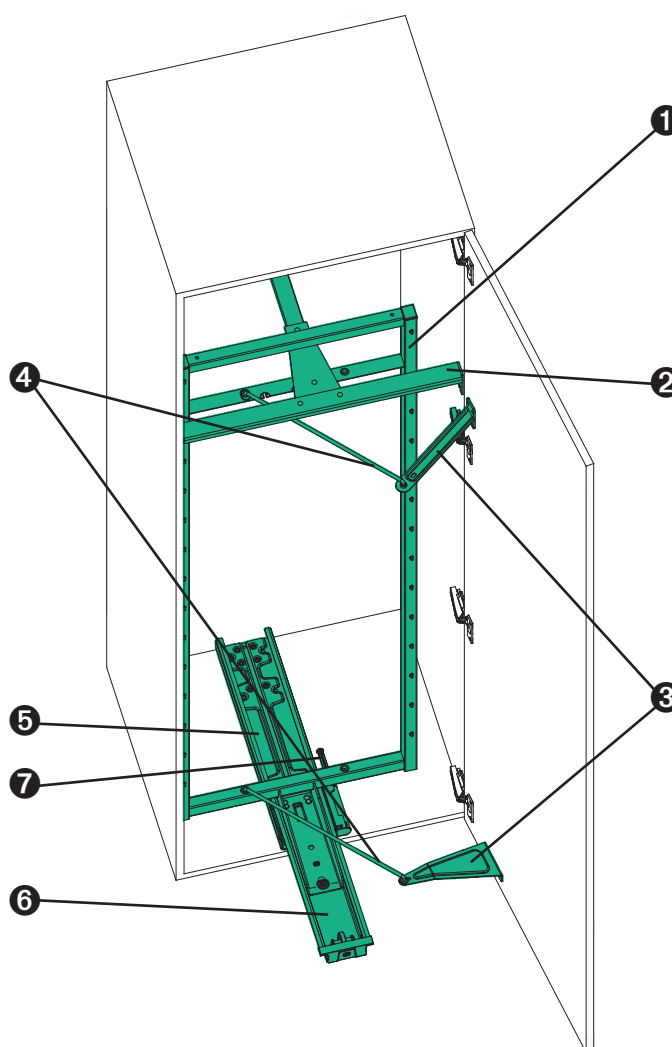
Крепления к фасаду; верхнее и нижнее



Тяга выдвижения



Нижняя направляющая



SoftSTOPPro







Turn Motion II

ХРАНЕНИЕ НА 360°



Turn Motion II

ДОСТУП В ДВИЖЕНИИ

KESSEBÖHMER

Вращающийся механизм, который помогает эффективно использовать сложнодоступные пространства на кухне – над встроенной бытовой техникой и в верхних отделениях высоких шкафов. Главное преимущество системы – независимое вращение каждой полки вокруг своей оси и регулировка по высоте. Так вы сможете грамотно задействовать каждый сантиметр кухни и быстро находить нужные вещи в шкафу. Требуемая ширина фасада составляет 600 мм. Максимальная нагрузка на полку – 20 кг.

Размеры шкафа

600 мм	16-19 мм	≥ 500 мм	≥ 195 мм
			≥ 430 мм
			≥ 625 мм

Монтаж



Без специальных инструментов

Полки



Противоскользящее покрытие Антислип



Размещение полок регулируется по высоте



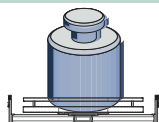
Полка вращается на 360°

Открытие и закрытие фасада



Для распашных фасадов

Нагрузка



макс. 20 кг

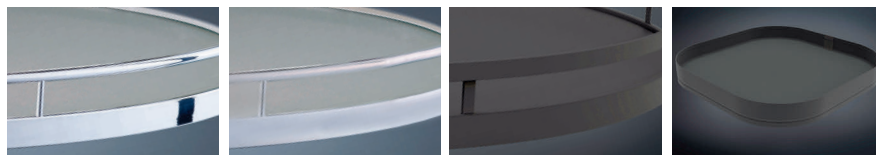
КОМПЛЕКТ Торн Моушн

Комплект Торн Моушн

СОСТОИТ ИЗ:

1 или 2 полок с кронштейнами и 2 монтажных планок

Используя различные комбинации Торн Моушн 1 полка и Торн Моушн 2 полки, можно создавать комплекты из 3, 4, 5 и т.п. полок для шкафов любой высоты



Внутренняя высота комплекта	Ширина фасада	Количество полок	Арена КЛАССИК, ХРОМ, дно серое, антислип	Арена КЛАССИК, ТИТАН, дно серое, антислип	Арена СТИЛЬ, АНТРАЦИТ, дно антрацит, антислип	Арена ПЬЮР, АНТРАЦИТ, дно антрацит, антислип
> 195 мм	600 мм	1 полка	2363430005	2363430102	2363419846	2363479846*
> 430 мм	600 мм	2 полки	2349490005	2349490102	2352539846	2363489846*
> 625 мм	600 мм	3 полки	2711010005	2711010102	2711019846	2911019846*

* уточнять наличие







No.15

НЕЗАМЕНИМЫЙ ПОМОЩНИК





No.15

ИЗЯЩНОСТЬ В ПРОСТОТЕ

KESSEBÖHMER

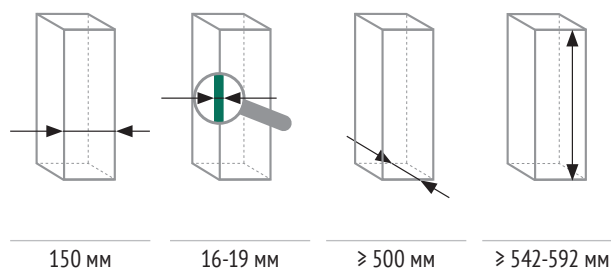
Разумное использование узких пространств в нижних шкафах вашей кухни. При своих небольших габаритах (ширина фасада – 150 мм) этот механизм сохраняет весь необходимый функционал. Оптимально установить его рядом с варочной панелью: так у вас всегда под рукой будут специи, масла, соусы и другие продукты.

Существует несколько вариантов данного механизма: с двумя полками, с держателем для противней, с полотенцедержателем. Также возможно исполнение бутылочницы со скосом под 45°. Внутри каждой полки устанавливаются разделители, надежно удерживающие все содержимое.

Направляющие обеспечивают бесшумное полное выдвижение механизма и легкий доступ к хранящимся продуктам.



Размеры шкафа



150 мм

16-19 мм

≥ 500 мм

≥ 542-592 мм

Монтаж

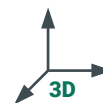


ClickFixx

Быстрая сборка

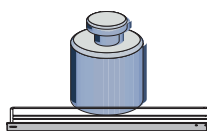


Без специальных инструментов

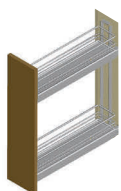


3D регулировка фасада

Нагрузка



макс. 6 кг



+



= макс. 12 кг

Открытие и закрывание фасада



Плавно доводит до положения закрытия

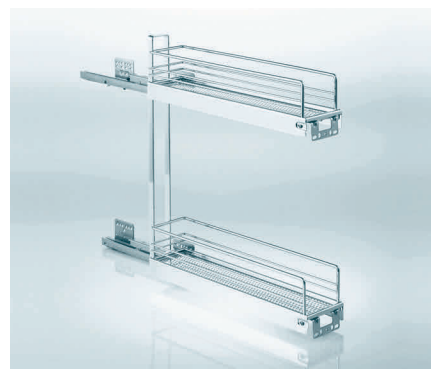
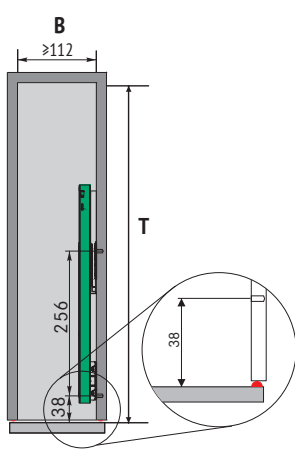
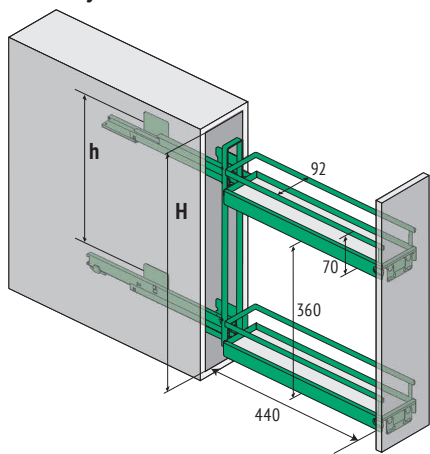


Плавное движение при закрывании



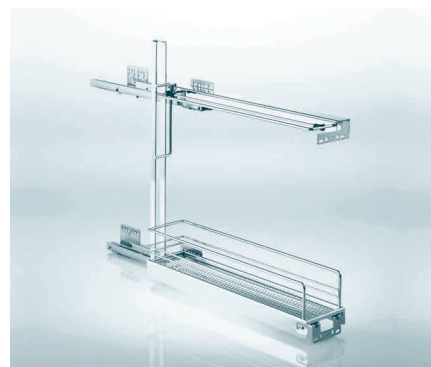
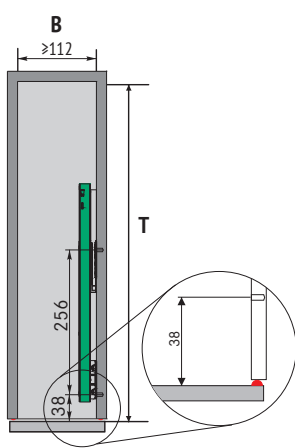
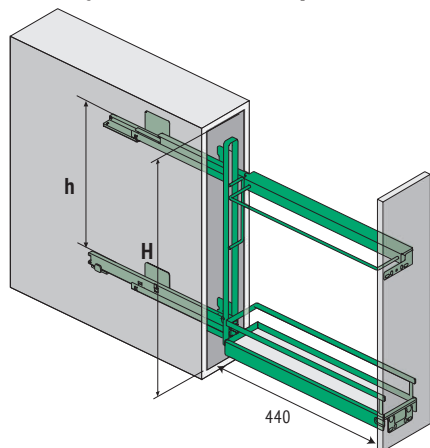
Возможна установка системы Push To Open

N 15 Бутылочница с 2 полками



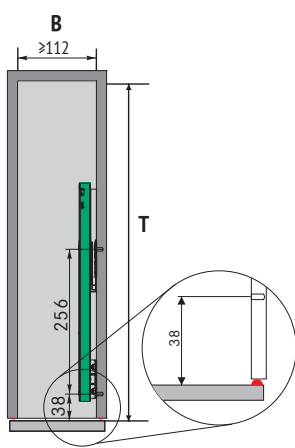
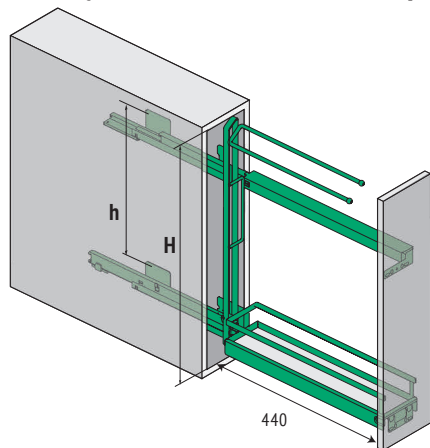
V = Внутренняя ширина	≥ 112 мм
T = Внутренняя глубина	≥ 481 мм
H = Внутренняя высота	≥ 542 мм
h = Расстояние между креплениями	380 мм

N 15 Бутылочница для противней



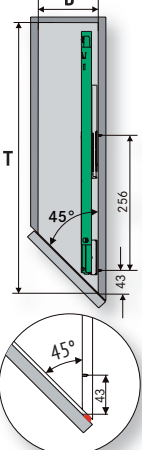
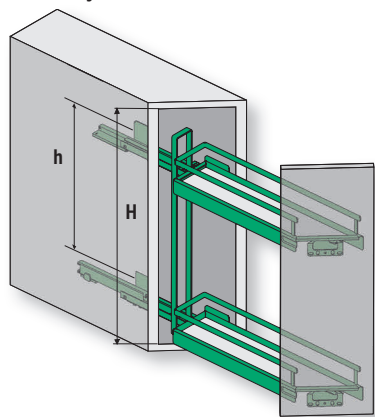
V = Внутренняя ширина	≥ 112 мм
T = Внутренняя глубина	≥ 481 мм
H = Внутренняя высота	≥ 592 мм
h = Расстояние между креплениями	380 мм

N 15 Бутылочница с полотенцедержателем







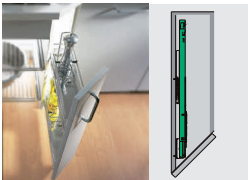
V = Внутренняя ширина	≥ 112 мм
T = Внутренняя глубина	≥ 481 мм
H = Внутренняя высота	≥ 542 мм
h = Расстояние между креплениями	380 мм

N 15 Бутылочница скос 45°



V = Внутренняя ширина	≥ 112 мм
T = Внутренняя глубина	≥ 495 мм
H = Внутренняя высота	≥ 540 мм
h = Расстояние между креплениями	380 мм

КОМПЛЕКТ № 15 Бутылочница

Комплектация	Ширина фасада	Количество полок	Арена КЛАССИК, ХРОМ	Арена КЛАССИК, ТИТАН	Арена СТИЛЬ, АНТРАЦИТ
 с 2 полками	150 мм	2 полки	2334600005	2334600102	2334619846
 для противней	150 мм	1 полка + 1 рамка	2334680005	2334680102	2334699846
 для полотенца	150 мм	1 полка + 2 полотенцедержателя	2334640005	2334640102	2334659846
 скос 45°, левая	150 мм	2 полки	2312110005	2312110102	—
 скос 45°, правая	150 мм	2 полки	2312120005	2312120102	—

Комплектующие

Делитель для бутылочницы

Ширина фасада
150 мм



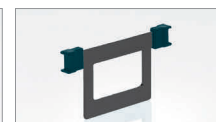
Хром

2606000005



Титан

2606000102



Антрацит

2606019846

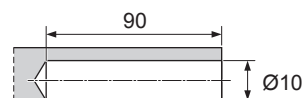
Толкатель РТО



Толкатель врезной РТО Тип II
22-34 N

Серый

2720737035



Адаптер накладной РТО

Серый

2720757035



DISPENSA junior slim

УДОБСТВО И СТИЛЬ



 KESSEBÖHMER

DISPENSA junior slim

ВПЕЧАТЛЯЮЩАЯ ВАРИАТИВНОСТЬ

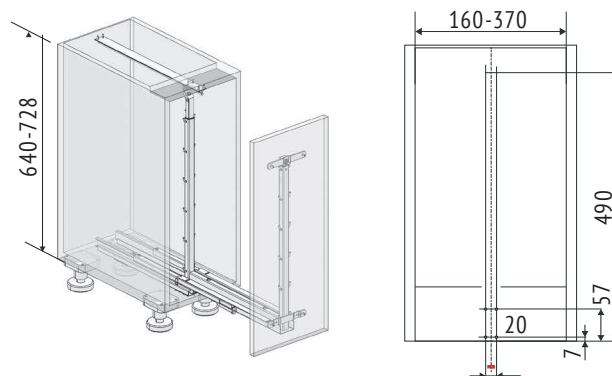
KESSEBÖHMER

Модульный механизм подходит для организации хранения в нижних шкафах с шириной фасада 200, 300, 400 мм. Система крепится ко дну корпуса и предоставляет доступ с двух сторон.

Диспенса Джуниор Слим снабжена дополнительной верхней направляющей для максимальной стабильности системы. Комплектуется как обычными полками, так и органайзерами Ю-Бокс, которые обеспечивают правильное хранение специй, масел, соусов, разделочных досок и ножей. Плавное закрывание обеспечивается системой демпфирования. Нагрузка на механизм 28 кг.

Размеры шкафа

200 мм 300 мм 400 мм	16-19 мм	≥ 500 мм	640-728 мм



Монтаж

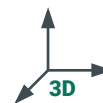


ClickFixx

Быстрая сборка



Без специальных инструментов



3D регулировка фасада

Открытие и закрытие фасада



Плавно доводит до положения закрытия



Возможна установка системы Push To Open

Полки



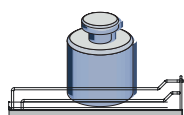
ARENAplusStopp

Противоскользящее покрытие Антислип



Размещение полок регулируется по высоте

Нагрузка



макс. 12 кг



+



= макс. 28 кг

Аксессуары



Youboxx

Емкость для хранения ЮБокс



Полка для специй



КОМПЛЕКТ Диспенса Джуниор Слим

КОМПЛЕКТ Диспенса Джуниор Слим

СОСТОИТ ИЗ:

Комплект установочный
(Рама, направляющие, крепления)



2 полки Диспенса



Внутренняя высота корпуса	Ширина фасада	Количество полок	Арена КЛАССИК, ХРОМ; дно серое, антислип	Арена КЛАССИК, ТИТАН; дно серое, антислип	Арена СТИЛЬ, АНТРАЦИТ; дно антрацит, антислип	Арена ПЬЮР, АНТРАЦИТ, дно антрацит, антислип
640-728 мм	200 мм	2 полки	2606300005	2606360102	2606339846	—
640-728 мм	300 мм	2 полки	2606310005	2606370102	2606349846	2906349846*
640-728 мм	400 мм	2 полки	2606320005	2606380102	2606359846	2906359846*

* уточнять наличие

КОМПЛЕКТ Диспенса Джуниор ЮБокс

СОСТОИТ ИЗ:

Комплект установочный
(Рама, направляющие, крепления)



1 полка Диспенса
300 мм



Емкость для хранения ЮБокс



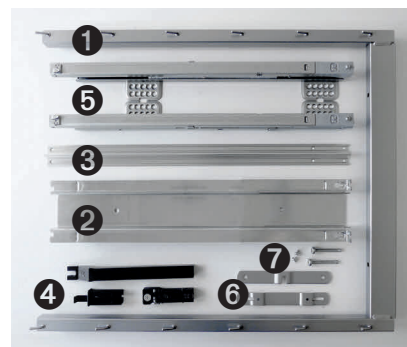
Внутренняя высота корпуса	Ширина фасада	Полки и емкости	Арена КЛАССИК, ХРОМ; дно серое, антислип	Емкости БЕЛЫЕ рейки ТИТАН	Арена КЛАССИК, ТИТАН; дно серое, антислип	Емкости БЕЛЫЕ рейки ТИТАН	Арена СТИЛЬ, АНТРАЦИТ; дно антрацит, антислип	Емкости АНТРАЦИТ; рейки АНТРАЦИТ
640-728 мм	300 мм	1 полка + 1 ЮБокс №1	2707010005		2707010102		2707019846	
640-728 мм	300 мм	1 полка + 1 ЮБокс №3	2606400005		2606440102		2606429846	
640-728 мм	300 мм	1 полка + 1 ЮБокс №5	2606390005		2606430102		2606419846	

КОМПЛЕКТ Диспенса Джуниор Слим – Комплектующие

Комплект установочный Диспенса Джуниор Слим

СОСТОИТ ИЗ:

- | | |
|-------------------------------|---------------------------------|
| 1 Рама | 5 1 комплект направляющих |
| 2 Установочная панель | 6 1 комплект креплений к фасаду |
| 3 Верхний алюминиевый профиль | 7 Крепежные элементы |
| 4 Верхний ограничитель | |



Внутренняя высота корпуса	Титан	Антрацит
640-728 мм	0054500102	0054509846

Крепление к рамочному фасаду Диспенса Джуниор Слим (при необходимости)

СОСТОИТ ИЗ: 1 верхнего крепления, 1 нижнего крепления

Ширина фасада	Внутренняя ширина корпуса	Титан	Антрацит
300 мм	≥ 260 мм	0054520102	0054529846
400 мм	≥ 360 мм	0054530102	0054539846



Полка Диспенса / Диспенса Джуниор



Внутренняя высота корпуса	Ширина фасада	Арена КЛАССИК, ХРОМ; дно серое, антислип	Арена КЛАССИК, ТИТАН; дно серое, антислип	Арена СТИЛЬ, АНТРАЦИТ; дно антрацит, антислип	Арена ПЬЮР, АНТРАЦИТ; дно антрацит, антислип
640-728 мм	200 мм	2601910005	2373350102	2601949846	—
640-728 мм	300 мм	2601620005	2373550102	2601199846	2364679846*
640-728 мм	400 мм	2601650005	2373560102	2601229846	2364709846*

* уточнять наличие

Полка для специй Диспенса/Диспенса Джуниор

Ширина фасада	Размер	Внутренний размер	Серый	Антрацит
≥ 300 мм	465 x 85x 33,5 мм	462 x 79 мм	2352270102	2352279846



Делитель полки для фасада, Диспенса/Диспенса Джуниор

Ширина фасада	Хром	Титан
300 мм	0043550005	0043550102
400 мм	0043560005	0043560102



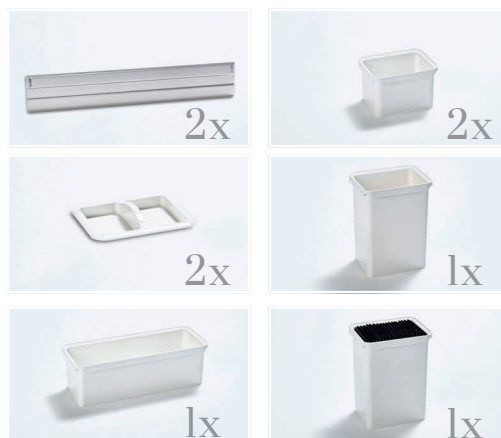
КОМПЛЕКТ Диспенса Джуниор Слим – Комплектующие

ЮБокс №1 для Диспенса/Диспенса Джуниор



СОСТОИТ ИЗ:
2 бокса по 1л, 1 бокс по 2,1л., 2 бокса по 2л., 2 крышки,
1 делитель для ножей, 2 рейки-держателя

Ширина фасада	Емкости БЕЛЫЕ / рейки ТИТАН	Емкости АНТРАЦИТ / рейки АНТРАЦИТ
300 мм	0052730102	0052739846



ЮБокс №3 для Диспенса/Диспенса Джуниор



СОСТОИТ ИЗ:
2 бокса по 1л., 2 бокса по 2.1 л., 1 делитель, 2 крышки,
2 рейки-держателя

Ширина фасада	Емкости БЕЛЫЕ / рейки ТИТАН	Емкости АНТРАЦИТ / рейки АНТРАЦИТ
300 мм	0052750102	0052759846

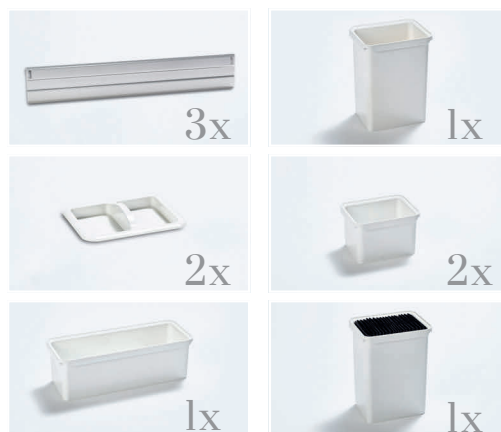


ЮБокс №5 для Диспенса/Диспенса Джуниор



СОСТОИТ ИЗ:
2 бокса по 1л, 1 бокс по 2,1л., 2 бокса по 2л, 2 крышки,
1 делитель для ножей, 3 крепления для разделочных
досок,
3 рейки-держателя

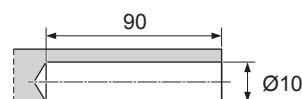
Ширина фасада	Емкости БЕЛЫЕ / рейки ТИТАН	Емкости АНТРАЦИТ / рейки АНТРАЦИТ
300 мм	0052770102	0052779846



Толкатель РТО



Толкатель врезной (РТО) Тип III	Серый
26-48 N	2720747035



Адаптер накладной РТО	Серый
	2720757035



COMFORT II

КОГДА ВСЕ ПОД РУКОЙ



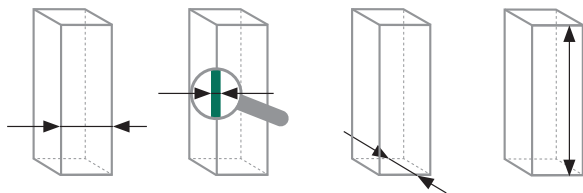
COMFORT II

ЛЕГКО БЫТЬ УДОБНЫМ

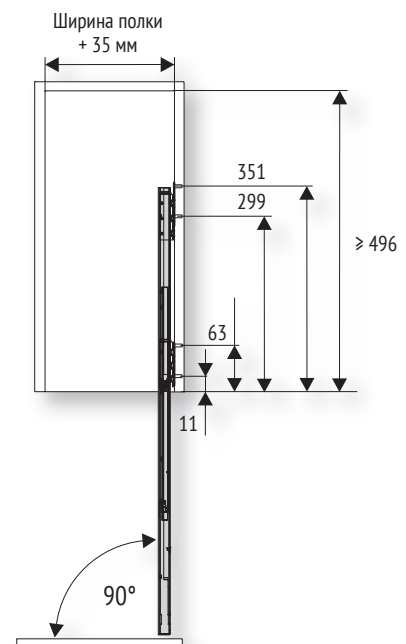
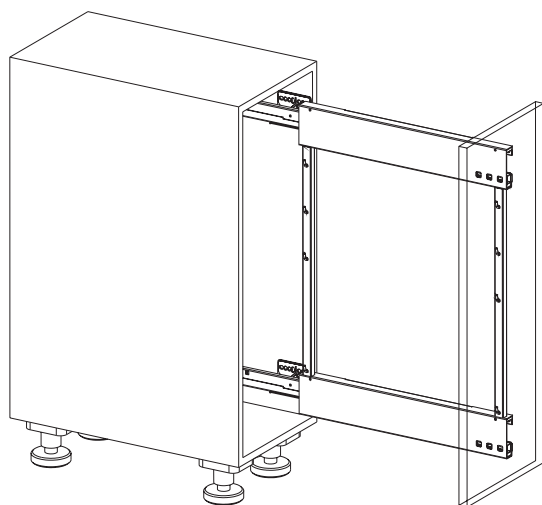
KESSEBÖHMER

Комфорт II – механизм для максимально комфортного доступа к содержимому в нижних тумбах. Система крепится к боковой части корпуса с левой или с правой стороны. 100% синхронизация верхней и нижней направляющей обеспечивает плавный ход механизма, а благодаря системе демпферов и доводчиков механизм закрывается плавно и бесшумно. Все полки имеют закрытое дно и регулируются по высоте, позволяя рационально использовать пространство внутри тумбы. Наверху находится узкая полка для специй, также служащая декоративным элементом: она закрывает собой крепеж.

Размеры шкафа



200 мм	16-19 мм	≥ 496 мм	≥ 654 мм
250 мм			
300 мм			
400 мм			



B

Открытие и закрытие фасада



Плавно доводит до положения закрытия



Возможна установка Системы Push To Open

Полки



Противоскользящее покрытие Антислип



Размещение полок регулируется по высоте

Нагрузка



макс. 10 кг



+



= макс. 28 кг

Аксессуары



Полка для специй

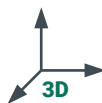
Монтаж



Быстрая сборка



Без специальных инструментов



3D регулировка фасада



КОМПЛЕКТ Комфорт II

КОМПЛЕКТ Комфорт II

СОСТОИТ ИЗ:



Внутренняя высота корпуса	Ширина фасада	Номер	Количество полок	Арена КЛАССИК, ХРОМ; дно серое, антислип	Арена КЛАССИК, ТИТАН; дно серое, антислип	Арена СТИЛЬ, АНТРАЦИТ; дно антрацит, антислип
654 мм	200 мм	левый	2 полки + 1 для специй	2377120005	2377120102	2377269846
654 мм	200 мм	правый	2 полки + 1 для специй	2377160005	2377160102	2377169846
654 мм	250 мм	левый	2 полки + 1 для специй	2377130005	2377130102	2377279846
654 мм	250 мм	правый	2 полки + 1 для специй	2377170005	2377170102	2377179846
654 мм	300 мм	левый	2 полки + 1 для специй	2377140005	2377140102	2377289846
654 мм	300 мм	правый	2 полки + 1 для специй	2377180005	2377180102	2377189846
654 мм	400 мм	левый	2 полки + 1 для специй	2377150005	2377150102	2377299846
654 мм	400 мм	правый	2 полки + 1 для специй	2377190005	2377190102	2377199846

Комплектующие

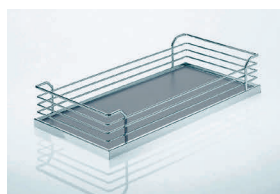
Комплект установочный 630 мм, для Комфорт II

состоит из: 1 рамы, верхней и нижней направляющих, крепления к фасаду



Внутренняя высота	Высота рамы	Сторона	Титан	Антрацит
≥ 654 мм	630 мм	левый	2607560102	2607569846
≥ 654 мм	630 мм	правый	2607570102	2607579846

Полка Комфорт II



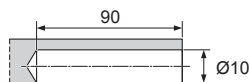
Ширина фасада	Количество полок	Арена КЛАССИК, ХРОМ; дно серое, антислип	Арена КЛАССИК, ТИТАН; дно серое, антислип	Арена СТИЛЬ, АНТРАЦИТ; дно антрацит, антислип
200 мм	1 полка	2607760005	2607760102	2607469846
250 мм	1 полка	2607780005	2607780102	2607489846
300 мм	1 полка	2608100005	2608100102	2607849846
400 мм	1 полка	2607820005	2607820102	2607909846

Полка для специй Комфорт II



Ширина фасада	Количество полок	Размер	Титан	Антрацит
≥ 200 мм	1 полка	479 x 133 x 76 мм	0152770102	0152779846

Толкатель РТО



Толкатель врезной (РТО) Тип II	Серый
22-34 N	2720737035



Адаптер накладной РТО	Серый
	2720757035



cookingAGENT

ПОМОЩНИК ПРИ ГОТОВКЕ



 KESSEBÖHMER



cookingAGENT

ОСОБАЯ МИССИЯ НА КУХНЕ

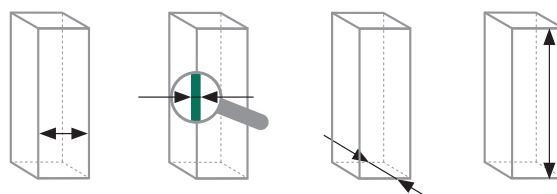
KESSEBÖHMER

Кукинг Агент – ваш модульный кухонный органайзер. Представляйте навесные корзины местами и подстраивайте хранение под свои нужды! Этот небольшой, но вместительный механизм устанавливается в нижние тумбы с шириной фасада 300 мм и идеально подходит для размещения мелких кухонных помощников, соусов, разделочных досок, ножей, различных емкостей и других вещей, необходимых для приготовления идеального блюда. При желании все содержимое можно переместить вместе с навесными элементами в зону рабочей поверхности, а потом также легко убрать на место.

Система крепится к дну шкафа и выдвигается наружу, тем самым обеспечивая быстрый доступ к содержимому одновременно с двух сторон. Сами емкости имеют закрытое дно, легко снимаются, их можно мыть в посудомоечной машине.

Кукинг Агент – настоящий гений трансформации и порядка.

Размеры шкафа



≥ 300 мм

16-19 мм

≥ 489 мм

≥ 625 мм

Открытие и закрытие фасада



Плавно доводит до положения закрытия

Монтаж



Без специальных инструментов

Нагрузка



= макс. 16 кг



КУКИНГ АГЕНТ



Ширина фасада	Размеры	Титан	Антрацит
300 мм	260 x 489 x 625 мм	0252350102	2363359846



1 держатель для ножей с пластиковой вставкой

опора для разделочной доски 2 шт



1 держатель для столовых приборов

1 Рама с направляющими полного выдвижения



1 держатель для кухонных принадлежностей



2 подвесных модуля



1 полка для бутылок с делителями



2 контейнера для хранения





diningAGENT

МОДУЛЬНОСТЬ И МОБИЛЬНОСТЬ



 KESSEBÖHMER



diningAGENT

НОВАЯ ИДЕЯ ХРАНЕНИЯ

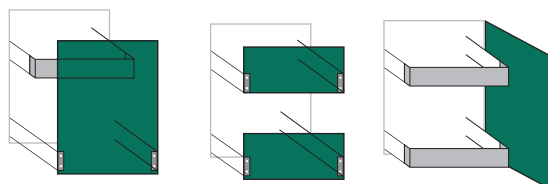
KESSEBÖHMER

Дайнинг Агент – специально для нижних шкафов мы создали удобный органайзер для хранения посуды и сервировки. Удобные комплекты для организации хранения в выдвижных механизмах позволяют выбрать оптимальный вариант под ваши задачи: большие тарелки, много чашек или универсальный набор для хранения разного типа посуды. Внутреннее наполнение легко достать и можно использовать в качестве сервировочных подносов.

Надежный механизм полного выдвижения может использоваться в нижней базе как внутренний ящик, а также непосредственно крепиться к фасаду. Возможно исполнение в двух цветах – титан и антрацит. Максимальная нагрузка – до 12 кг на одну полку, а встроенный доводчик делает работу механизма тихой и бесшумной.

Жесткий поддон из экологичного пластика легко снимается. Подходит для мытья в посудомоечной машинке.

Открытие и закрытие фасада



600 мм

800 мм

900 мм

600 мм

800 мм

900 мм

600 мм

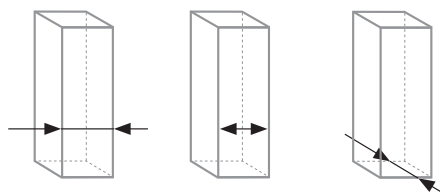
800 мм

900 мм



Плавно доводит до положения закрытия

Размеры шкафа



600 мм

800 мм

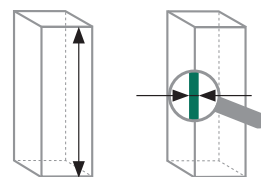
900 мм

562 мм

762 мм

862 мм

≥ 480 мм



≥ 580 мм

16-19 мм

Монтаж

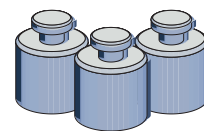


Без специальных инструментов

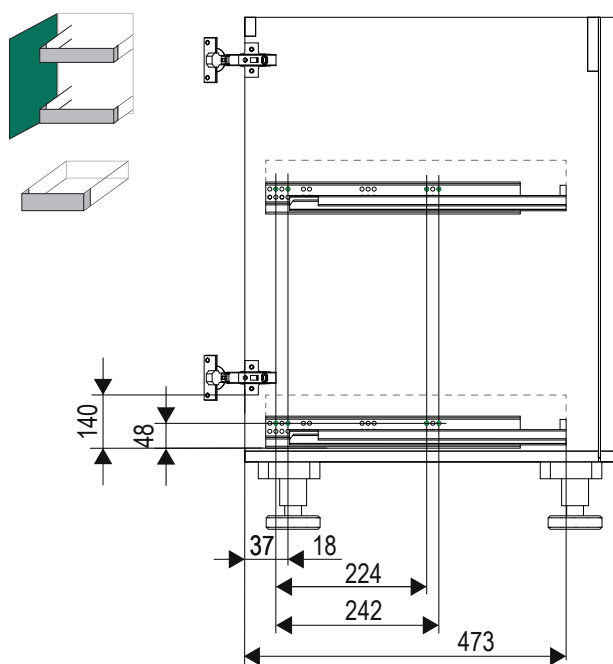
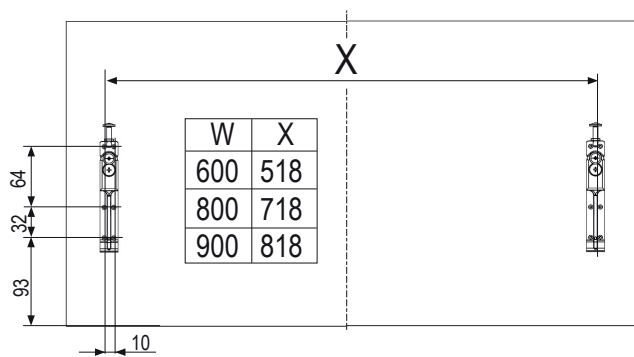
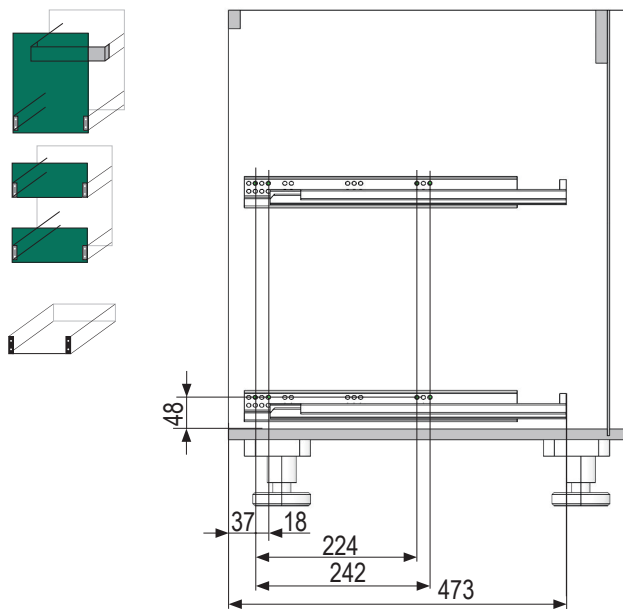
Нагрузка



4 кг на каждый модуль

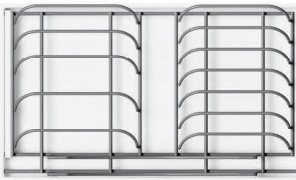
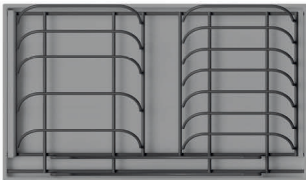


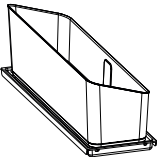
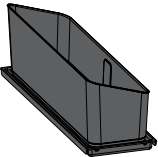






макс. до 24 кг



Дайнинг Агент

Виды модулей Дайнинг Агент:

Номер модуля	Титан / поддон Белый	Антрацит / поддон Антрацит	Состав:	Размеры
1			Модуль для посуды большой, Дайнинг Агент состоит из: 1 х держатель металлический 1 х поддон пластиковый 2 х защелка-ограничитель	423 x 248 мм
2			Модуль для посуды малый, Дайнинг Агент состоит из: 1 х держатель металлический 1 х поддон пластиковый	423 x 124 мм
3			Модуль для столовых приборов, Дайнинг Агент состоит из: 1 х емкость пластиковая 1 х поддон пластиковый	400 x 100 x 120 мм 423 x 124 мм
4			Модуль с решеткой большой, Дайнинг Агент состоит из: 1 х решетка металлическая 1 х поддон пластиковый	423 x 248 мм
5			Модуль с решеткой малый, Дайнинг Агент состоит из: 1 х решетка металлическая 1 х поддон пластиковый	423 x 124 мм



Дайнинг Агент 600

Комплекты Дайнинг Агент для 600 мм:

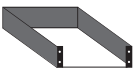





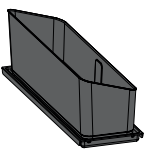


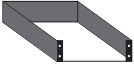








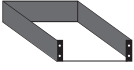



Ш x Г x В: 536 x 456 x 180 мм

Артикул	Тип полки	Цвет	Номер комплекта	Рама с направляющими	Модули:		
2395239706	полка с креплением к фасаду (Ф)	Титан, поддон Белый	Ф44				
2395359706	полка внутренняя (И)	Титан, поддон Белый	И44				
2395229706	полка с креплением к фасаду (Ф)	Титан, поддон Белый	Ф135				
2395349706	полка внутренняя (И)	Титан, поддон Белый	И135				
2395589706	полка с креплением к фасаду (Ф)	Титан, поддон Белый	Ф125				
2395639706	полка внутренняя (И)	Титан, поддон Белый	И125				
2395599706	полка с креплением к фасаду (Ф)	Титан, поддон Белый	Ф14				
2395649706	полка внутренняя (И)	Титан, поддон Белый	И14				
2395609706	полка с креплением к фасаду (Ф)	Титан, поддон Белый	Ф11				
2395659706	полка внутренняя (И)	Титан, поддон Белый	И11				

Дайнинг Агент 600

Комплекты Дайнинг Агент для 600 мм:

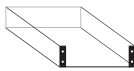



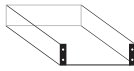

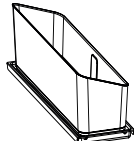

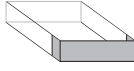
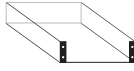



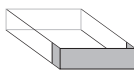
Ш x Г x В: 536 x 456 x 180 мм

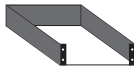

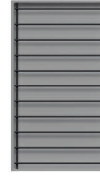

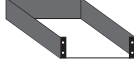

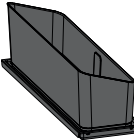


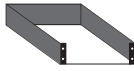




Артикул	Тип полки	Цвет	Номер комплекта:	Рама с направляющими	Модули:		
2395299846	полка с креплением к фасаду (Ф)	Антрацит, поддон Антрацит	Ф44				
2395419846	полка внутренняя (И)	Антрацит, поддон Антрацит	И44				
2395289846	полка с креплением к фасаду (Ф)	Антрацит, поддон Антрацит	Ф135				
2395409846	полка внутренняя (И)	Антрацит, поддон Антрацит	И135				
2395689846	полка с креплением к фасаду (Ф)	Антрацит, поддон Антрацит	Ф125				
2395739846	полка внутренняя (И)	Антрацит, поддон Антрацит	И125				
2395699846	полка с креплением к фасаду (Ф)	Антрацит, поддон Антрацит	Ф14				
2395749846	полка внутренняя (И)	Антрацит, поддон Антрацит	И14				
2395709846	полка с креплением к фасаду (Ф)	Антрацит, поддон Антрацит	Ф11				
2395759846	полка внутренняя (И)	Антрацит, поддон Антрацит	И11				

Дайнинг Агент 800

Комплекты Дайнинг Агент для 800 мм:

Ш x Г x В: 736 x 456 x 180 мм

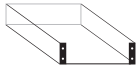



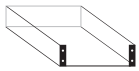


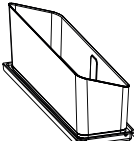

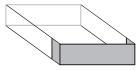




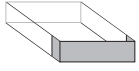
Артикул	Тип полки	Цвет	Номер комплекта:	Рама с направляющими	Модули:		
2395259706	полка с креплением к фасаду (Ф)	Титан, поддон Белый	Ф445				
2395249706	полка с креплением к фасаду (Ф)	Титан, поддон Белый	Ф134				
2395369706	полка внутренняя (И)	Титан, поддон Белый	И134				
2395619706	полка с креплением к фасаду (Ф)	Титан, поддон Белый	Ф124				
2395669706	полка внутренняя (И)	Титан, поддон Белый	И124				

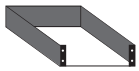



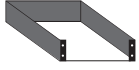


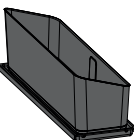


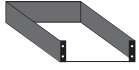




2395319846	полка с креплением к фасаду (Ф)	Антрацит, поддон Антрацит	Ф445				
2395309846	полка с креплением к фасаду (Ф)	Антрацит, поддон Антрацит	Ф134				
2395429846	полка внутренняя (И)	Антрацит, поддон Антрацит	И134				
2395719846	полка с креплением к фасаду (Ф)	Антрацит, поддон Антрацит	Ф124				
2395769846	полка внутренняя (И)	Антрацит, поддон Антрацит	И124				

Дайнинг Агент 900

Комплекты Дайнинг Агент для 900 мм:

Ш x Г x В: 836 x 456 x 180 мм

Артикул	Тип полки	Цвет	Номер комплекта:	Рама с направляющими	Модули:			
2395279706	полка с креплением к фасаду (Ф)	Титан, поддон Белый	Ф444					
2395269706	полка с креплением к фасаду (Ф)	Титан, поддон Белый	Ф1234					
2395389706	полка внутренняя (И)	Титан, поддон Белый	И1234					
2395629706	полка с креплением к фасаду (Ф)	Титан, поддон Белый	Ф111					
2395679706	полка внутренняя (И)	Титан, поддон Белый	И111					

2395339846	полка с креплением к фасаду (Ф)	Антрацит, поддон Антрацит	Ф444					
2395329846	полка с креплением к фасаду (Ф)	Антрацит, поддон Антрацит	Ф1234					
2395449846	полка внутренняя (И)	Антрацит, поддон Антрацит	И1234					
2395729846	полка с креплением к фасаду (Ф)	Антрацит, поддон Антрацит	Ф111					
2395779846	полка внутренняя (И)	Антрацит, поддон Антрацит	И111					



PORTERO

ПРАКТИЧНЫЙ И МОБИЛЬНЫЙ



 KESSEBÖHMER



PORTERO

СЛОЖИВШИЙСЯ ПОРЯДОК

KESSEBÖHMER

Выдвижной механизм, разработанный специально для хранения бытовой химии и хозяйственных принадлежностей. Доступен в трех различных вариантах: с одной, двумя или тремя емкостями.

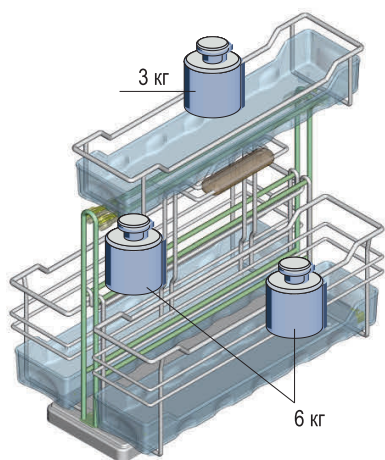
Главный плюс конструкции – в съемной корзине, которая позволяет взять все чистящие средства с собой в зону уборки, а потом поставить на место. Перекидная верхняя полка обеспечивает лучший доступ и дополнительное место.

Надежная и долговечная хромированная рама несет нагрузку 12 кг и может быть установлена в трех положениях – посередине, справа или слева – для более удобного доступа и эффективного использования пространства.

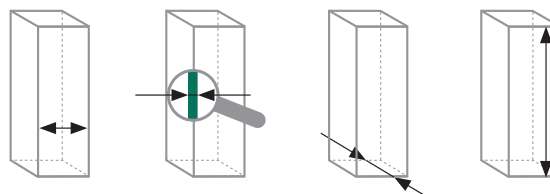
Пластиковые делители надежно фиксируют емкости и не дают им упасть или опрокинуться. Все съемные элементы изготовлены из специального, устойчивого к щелочам и кислотам материала, легко снимаются и их можно мыть в посудомоечной машине.

Портеро – когда уборка в радость!

Нагрузка



Размеры шкафа



≥ 200 мм	16-19 мм	≥ 480 мм	≥ 395 мм
≥ 320 мм			≥ 510 мм

Открытие и закрытие фасада



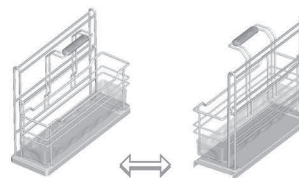
Плавно доводит до положения закрытия

Для распашных фасадов

Монтаж






Без специальных инструментов



влево или вправо



Контейнер «Портеро» для хозяйственных принадлежностей

	Ширина фасада	Внутренняя высота	Размеры	Хром
 <p>Портеро с одной емкостью состоит из: 1 рама 1 съемная емкость с ручкой для переноса 4 делителя</p>	≥ 250 мм	≥ 395 мм	160 x 468 x 395 мм	0051510005
 <p>Портеро с двумя емкостями состоит из: 1 рама 1 съемная емкость с ручкой для переноса 1 съемная емкость без ручки для переноса</p>	≥ 350 мм	≥ 395 мм	276 x 468 x 395 мм	0051520005*
 <p>Портеро с тремя емкостями состоит из: 1 рама 1 съемная емкость с ручкой для переноса 1 съемная емкость без ручки для переноса 1 верхняя емкость 4 делителя</p>	≥ 350 мм	≥ 510 мм	276 x 468 x 510 мм	0051530005

* уточнять наличие





SALSA VERDE

KLAVEN-
GUTNEY

meraki
CLEAN

meraki

meraki

Kesseböhmer's
CLEVER STORAGE



cleaningAGENT

ЧИСТОТА ЭТО ТАК ПРОСТО





cleaningAGENT

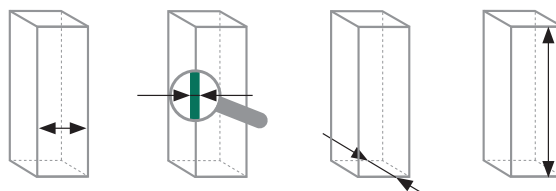
НА СТРАЖЕ ЧИСТОТЫ

KESSEBÖHMER

Выдвижной механизм со съемной корзиной и эргономичной ручкой для хранения специальных средств для уборки дома. Вся бытовая химия теперь будет собрана в одном месте! А при необходимости вам будет достаточно просто снять корзину и перенести в нужное место.

С обратной стороны каждой емкости находятся силиконовые ножки, благодаря которым вы можете ставить ее на любые поверхности и не бояться их повредить. Внутри корзины предусмотрены разделители, фиксирующие положение каждого средства.

Размеры шкафа



≥ 300 мм

16-19 мм

≥ 480 мм

≥ 480 мм

Открытие и закрытие фасада



Плавно доводит до положения закрытия



Для распашных фасадов

Монтаж



Без специальных инструментов

Нагрузка



= макс. 12 кг

Клининг Агент



Ширина фасада

≥ 350 мм

Размеры

298 x 480 x 480 мм

Титан

0252320102

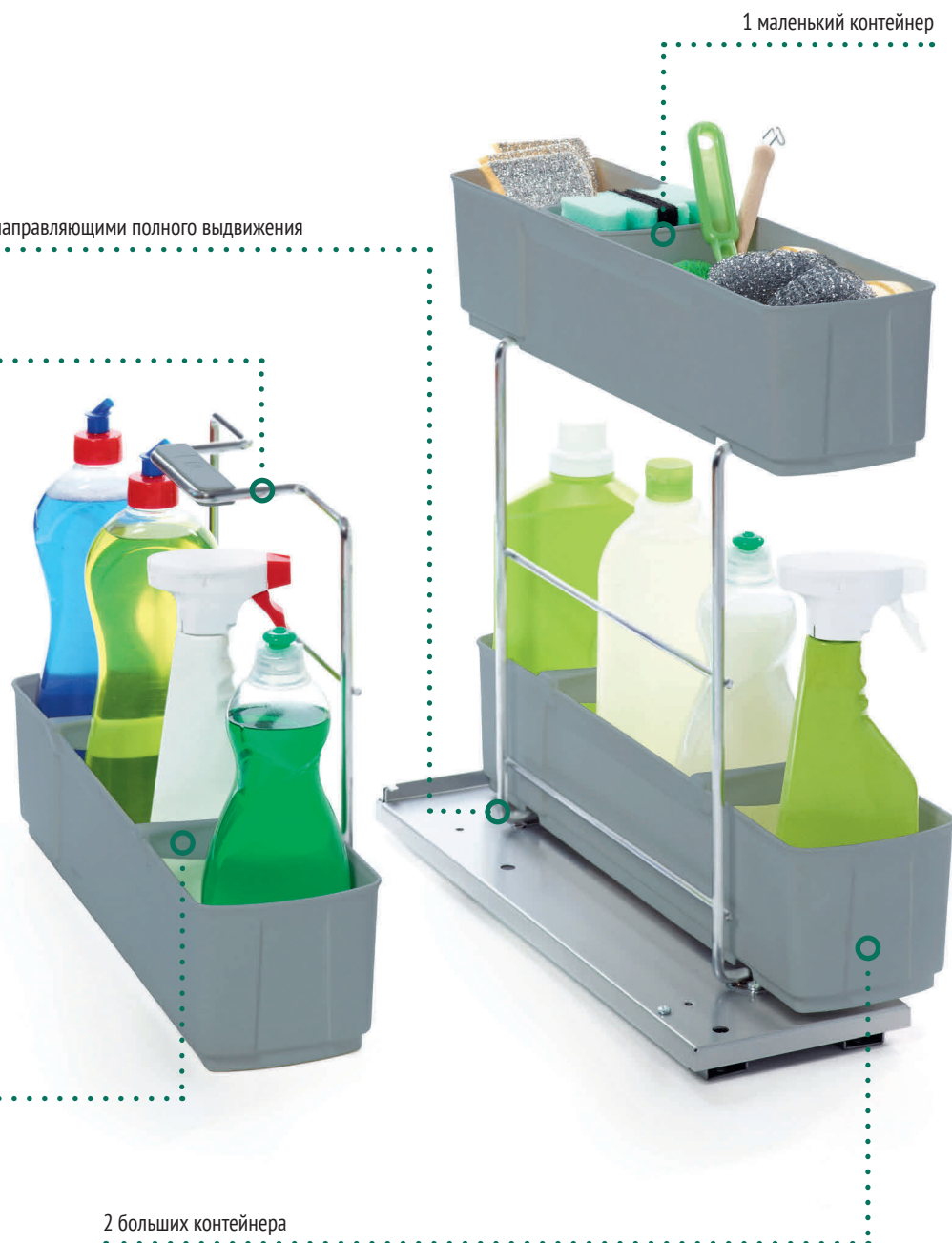
1 переносная корзина с ручкой

1 Рама с направляющими полного выдвижения

1 маленький контейнер

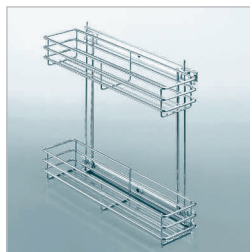
6 делителей

2 больших контейнера



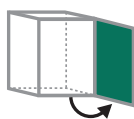
Корзина под мойку малая, для хозяйственных принадлежностей

Направляющие крепятся к боковой стороне шкафа.

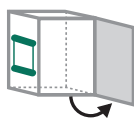


Минимальный размер корпуса	Количество полок	Размеры	Хром	Титан
200 мм	2 полки	117 (140*) x 470 x 420 мм *140 мм - Ширина с направляющими	0051250005	0051250102

Открытие и закрытие фасадов



Для распашных фасадов



Рекомендуется установка с противоположной от петель стороны или использование дистанционных проставок.

Нагрузка



= макс. 16 кг

Монтаж



Без специальных инструментов







TopFlex

СТОЛ В РЕЖИМЕ ОЖИДАНИЯ



 KESSEBÖHMER

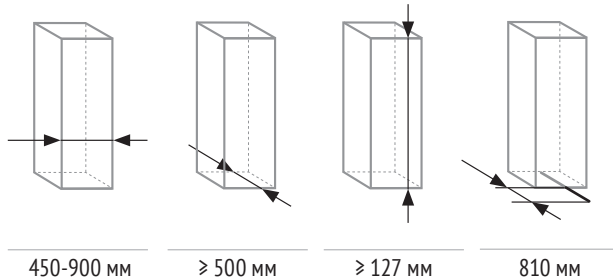


TopFlex

СКРЫТЫЙ ПОТЕНЦИАЛ

KESSEBÖHMER

Размеры



Требуется изготовление рабочей поверхности из любого материала



толщиной от 16 до 19 мм

Монтаж



Без специальных инструментов

Нагрузка



= макс. 30 кг
(с учетом веса рабочей поверхности)

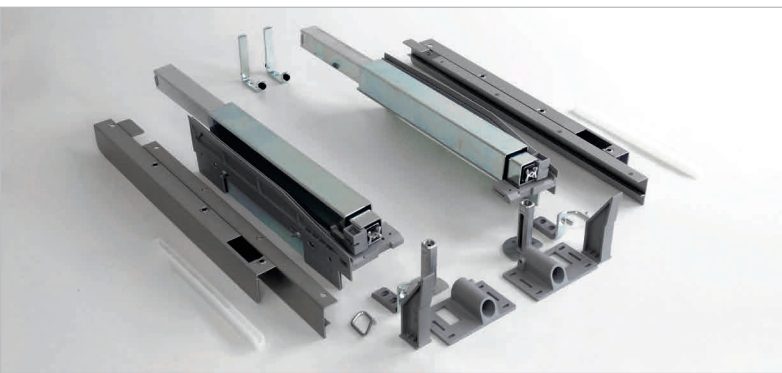
Выдвижной стол многоцелевого назначения с телескопическим механизмом

Ширина фасада

Титан

450-900 мм

0052360102



Механизм аккуратно спрятан за фасадом.
Одним движением консольный выдвижной столик
готов к использованию каждый раз,
когда необходимо дополнительное
рабочее пространство.

Когда механизм выдвигается,
передняя панель опускается
автоматически.

Последовательность движений
плавная и практически без усилий.
Можно частично выдвинуть механизм
и использовать его в качестве
дополнительной рабочей поверхности.







ergoAGENT

КОМФОРТ НА НУЖНОЙ ВЫСОТЕ



 KESSEBÖHMER

ДЕЙСТВИЕ НА ОДНОМ ОСНОВАНИИ

KESSEBÖHMER

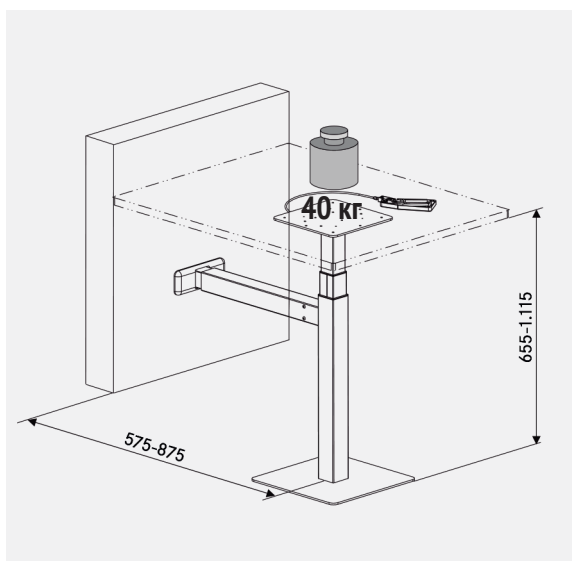


ЭргоАгент моно является опорой для рабочей поверхности с настраиваемой высотой. Он может быть компактным обеденным столом, столом для работы стоя, или даже местом для игры детей. Уровень столешницы регулируется по высоте пневмоподъемником, который позволяет легко и бесшумно поднимать и опускать рабочую поверхность стола, используя рычаг управления. Дополнительную устойчивость обеспечивает крепление опоры к стене или к кухонной мебели.

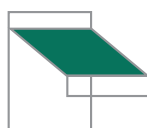
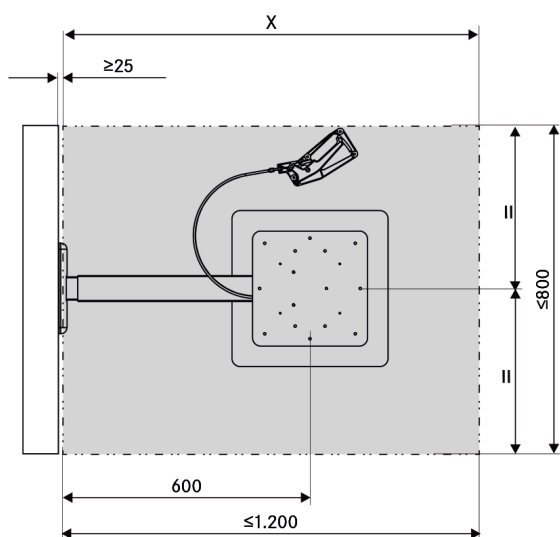
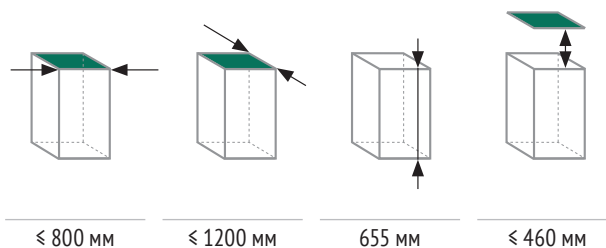
Серый металл

ЭргоАгент моно

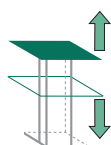
0077067973



Размеры



Требуется изготовление рабочей поверхности из любого материала



Бесступенчатая регулировка положения столешницы по высоте

Нагрузка



= макс. 40 кг
(с учетом веса рабочей поверхности)

ОТ БАРНОЙ СТОЙКИ ДО ОБЕДЕННОГО СТОЛА

KESSEBÖHMER

ЭргоАгент твин является регулируемым подстольем. Рабочая поверхность легко поднимается на нужную, идеально точную высоту в зависимости от задачи – работы сидя или стоя, комфортного места отдыха и встреч, приятного семейного ужина.

Этот предмет интерьера позволяет расширить и превратить пространство кухни в гостиную, столовую или рабочий кабинет.

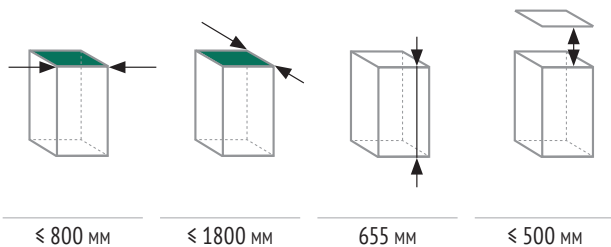
Серый металл

ЭргоАгент твин

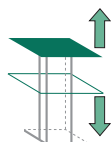
0077077973



Размеры



Требуется изготовление рабочей поверхности из любого материала

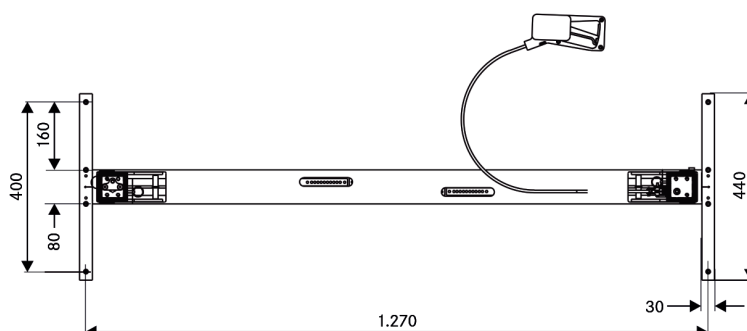


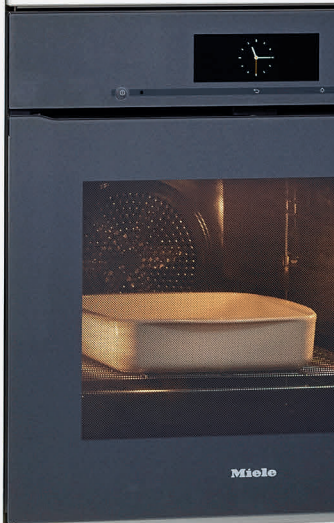
Бесступенчатая регулировка положения столешницы по высоте

Нагрузка



= макс. 100 кг
(с учетом веса рабочей поверхности)







LeMans

ОПТИМАЛЬНАЯ
ФУНКЦИОНАЛЬНОСТЬ

 KESSEBÖHMER



LeMans

ФОРМУЛА ДВИЖЕНИЯ

KESSEBÖHMER





Механизм ЛеМанс обладает неповторимым набором функций и характеристик, которые позволяют эффективно задействовать «мертвые зоны» нижних кухонных тумб и правильно организовать хранение сковородок, кастрюль и посуды в одном месте.

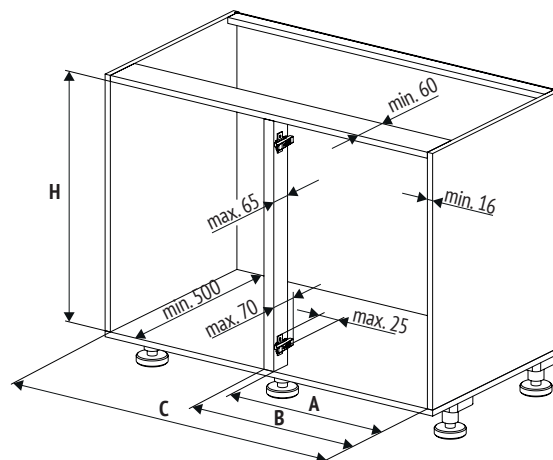
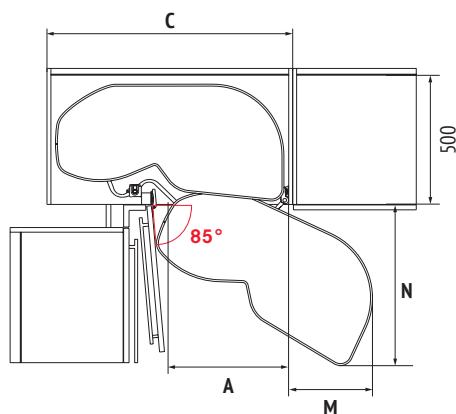
Благодаря запатентованному креплению механизма в двух точках корпуса, полки выдвигаются на передний план полностью и независимо друг от друга. При этом осуществляется удобный подход к механизму с двух сторон, а верхняя полка не перекрывает нижнюю, обеспечивая полный обзор и доступ ко всему содержимому.

Уровень установки полок легко регулируется по высоте, что позволяет подстроить механизм «под себя» и эффективно использовать внутреннее пространство тумбы.

Механизм доводится внутрь плавно и бесшумно, благодаря системе демпферов и доводчиков, а антискользящее покрытие «антислип» защищает стеклянные предметы от скольжения и соприкосновения друг с другом.

Размеры шкафа

	A	B	C	M	N	H
 LeMans 400	361-368	макс. 400	мин. 764	361-368	513	для 2 полок 600-750 мм
 LeMans 450	441-448	макс. 450	мин. 800	441-448	591	
 LeMans 500	461-468	макс. 500	мин. 910	270-350	671	для 4 полок ≥1265 мм
 LeMans 600	561-568	макс. 600	мин. 960	270-330	706	



Монтаж



Быстрая сборка



Без специальных инструментов

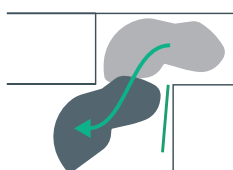
Открытие и закрытие фасада



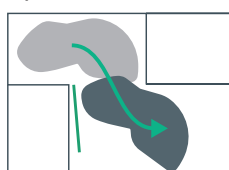
Плавно доводит до положения закрытия



Левый комплект



Правый комплект



Полки



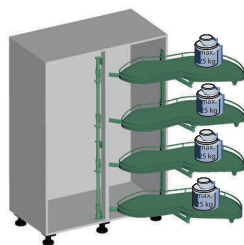
Противоскользящее покрытие Антислип



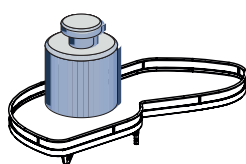
Размещение полок регулируется по высоте



Нагрузка



50 кг для 2 полок
100 кг для 4 полок



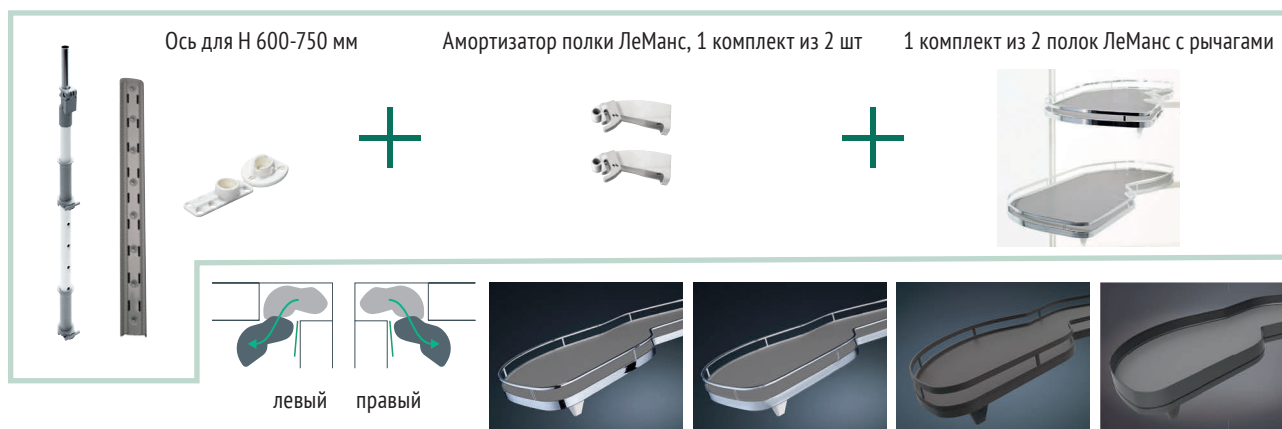
= макс. 25 кг



КОМПЛЕКТ ЛеМанс

КОМПЛЕКТ ЛеМанс с 2 полками

СОСТОИТ ИЗ:



Внутренняя высота корпуса	Ширина фасада	Сторона	Количество полок	Арена КЛАССИК, ХРОМ; дно серое, антислип	Арена КЛАССИК, ТИТАН; дно серое, антислип	Арена СТИЛЬ, АНТРАЦИТ; дно антрацит, антислип	Арена ПЬЮР, АНТРАЦИТ; дно антрацит, антислип
600-750 мм	400 мм	левый	2 полки	0479270005	0479270102	2381919846	2981919846*
600-750 мм	400 мм	правый	2 полки	0479260005	0479260102	2381909846	2981909846*
600-750 мм	450 мм	левый	2 полки	0479290005	0479290102	2605759846	2905759846*
600-750 мм	450 мм	правый	2 полки	0479280005	0479280102	2605749846	2905749846*
600-750 мм	500 мм	левый	2 полки	0479310005	0479310102	2605799846	2905799846*
600-750 мм	500 мм	правый	2 полки	0479300005	0479300102	2605789846	2905789846*
600-750 мм	600 мм	левый	2 полки	0479330005	0479330102	2605779846	2905779846*
600-750 мм	600 мм	правый	2 полки	0479320005	0479320102	2605769846	2905769846*

КОМПЛЕКТ ЛеМанс с 4 полками

СОСТОИТ ИЗ:


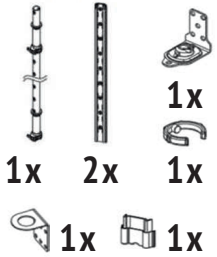


Внутренняя высота корпуса	Ширина фасада	Сторона	Количество полок	Арена КЛАССИК, ХРОМ; дно серое, антислип	Арена КЛАССИК, ТИТАН; дно серое, антислип	Арена СТИЛЬ, АНТРАЦИТ; дно антрацит, антислип	Арена ПЬЮР, АНТРАЦИТ; дно антрацит, антислип
1265 мм	450 мм	левый	4 полки	0479610005	0479610102	2605819846	2905819846*
1265 мм	450 мм	правый	4 полки	0479600005	0479600102	2605809846	2905809846*
1265 мм	500 мм	левый	4 полки	0479630005	0479630102	2605839846	2905839846*
1265 мм	500 мм	правый	4 полки	0479620005	0479620102	2605829846	2905829846*
1265 мм	600 мм	левый	4 полки	0479650005	0479650102	2605859846	2905859846*
1265 мм	600 мм	правый	4 полки	0479640005	0479640102	2605849846	2905849846*

* уточнять наличие

КОМПЛЕКТ ЛеМанс – Комплектующие

Ось ЛеМанс с регулировкой по высоте

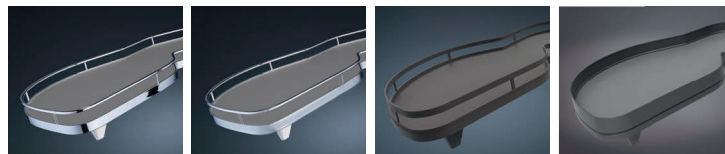
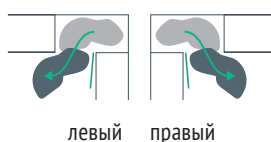
Внутренняя высота корпуса			Состоит из:	Титан	Антрацит
 1x 1x 1x	600-750 мм		1 Ось 600 мм с 2 предварительно установленными опорными втулками, 1 установочный профиль, 1 верхнее крепление, 1 нижнее крепление оси	0079440102	0079449846
	≥1265 мм		1 Ось 1250 мм с 4 предварительно установленными опорными втулками, 2 установочных профиля, 1 фиксатор, 1 верхнее крепление, 1 нижнее крепление оси, 1 декоративная накладка.	0079430102	0079439846
 1x 2x 1x 1x 1x					

Амортизатор полки ЛеМанс, Комплект из 2 шт

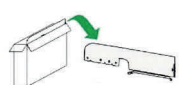
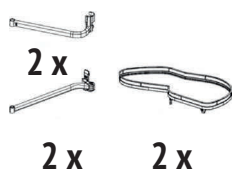


Сторона	Серый	Антрацит
левый	2346427930	2346427500
правый	2346417930	2346417500

Комплект из 2 полок ЛеМанс с рычагами



Ширина фасада	Сторона	Количество полок	Арена КЛАССИК, ХРОМ; дно серое, антислип				Арена КЛАССИК, ТИТАН; дно серое, антислип		Арена СТИЛЬ, АНТРАЦИТ; дно антрацит, антислип		Арена ПЬЮР, АНТРАЦИТ; дно антрацит, антислип			
			0479190005	0479190102	2350099846	2603919846*	0479180102	2350089846	2603909846*	0479210005	0479210102	2346229846	2603939846*	
400 мм	левый	2 полки	0479190005	0479190102	2350099846	2603919846*	0479180102	2350089846	2603909846*	0479210005	0479210102	2346229846	2603939846*	
400 мм	правый	2 полки	0479180005	0479180102	2350089846	2603909846*	0479200005	0479200102	2346219846	2603929846*	0479200005	0479200102	2346219846	2603929846*
450 мм	левый	2 полки	0479210005	0479210102	2346229846	2603939846*	0479230005	0479230102	2346249846	2603959846*	0479230005	0479230102	2346249846	2603959846*
450 мм	правый	2 полки	0479200005	0479200102	2346219846	2603929846*	0479220005	0479220102	2346239846	2603949846*	0479220005	0479220102	2346239846	2603949846*
500 мм	левый	2 полки	0479230005	0479230102	2346249846	2603959846*	0479250005	0479250102	2346269846	2603979846*	0479250005	0479250102	2346269846	2603979846*
500 мм	правый	2 полки	0479220005	0479220102	2346239846	2603949846*	0479240005	0479240102	2346259846	2603969846*	0479240005	0479240102	2346259846	2603969846*
600 мм	левый	2 полки	0479250005	0479250102	2346269846	2603979846*								
600 мм	правый	2 полки	0479240005	0479240102	2346259846	2603969846*								



картонный трафарет

* уточнять наличие





Magic Corner

ВОЛШЕБНОЕ РЕШЕНИЕ
ДЛЯ УГЛОВОГО ПРОСТРАНСТВА



 KESSEBÖHMER

Magic Corner

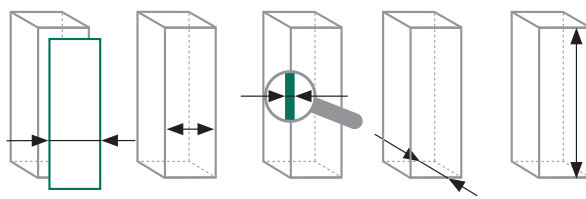
МАГИЯ ДВИЖЕНИЯ

KESSEBÖHMER

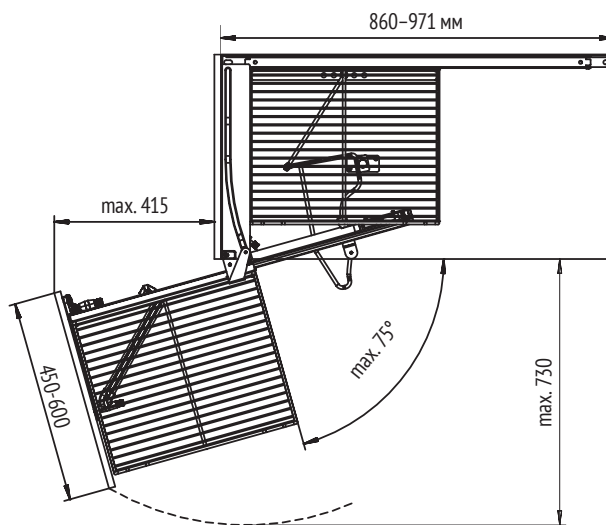
Классическое решение для грамотного использования пространства в угловых тумбах – самом большом и труднодоступном месте на кухне.

Полки размещаются на несущей раме в корпусной части и на внутренней стороне фасада и выдвигаются одним движением руки одновременно с открытием шкафа, обеспечивая при этом полный обзор и быстрый доступ ко всему содержимому. Закрывается механизм бесшумно и мягко благодаря демпферной системе Softstop и Softstopplus.

Размеры шкафа



450-600 мм 860-971 мм 16-19 мм 485-510 мм ≥ 525 мм



Монтаж



ClickFixx

Быстрая сборка



Без специальных инструментов

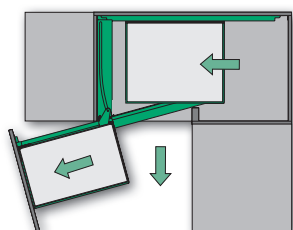
Открытие и закрытие фасада



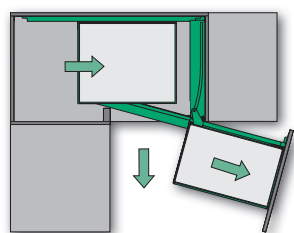
Плавное движение при закрытии



Возможна установка системы Push To Open



Левый комплект



Правый комплект



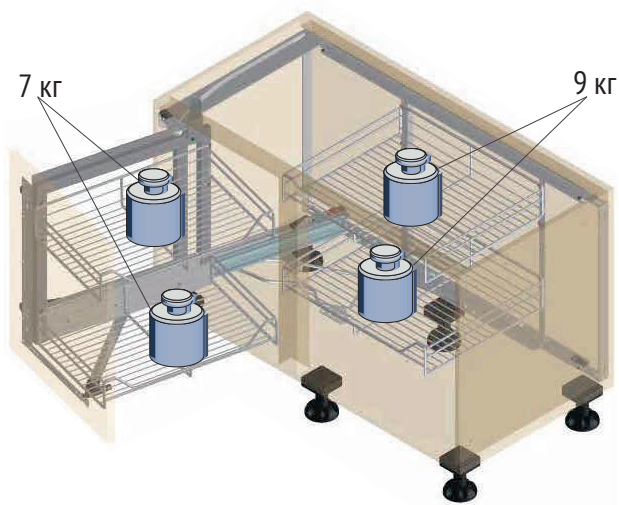
Полки



Противоскользящее покрытие Антислип

ARENAplusStopp

Нагрузка



КОМПЛЕКТ Волшебный угол

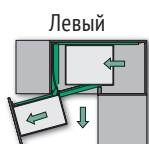
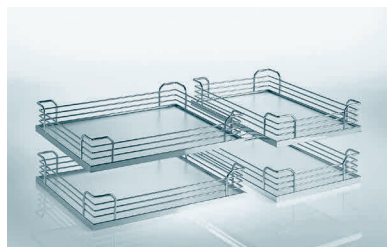
КОМПЛЕКТ Волшебный угол

СОСТОИТ ИЗ:

1 рама с амортизатором



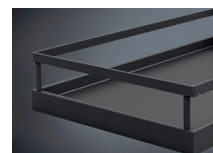
1 комплект из 4 полок



Левый



Правый



Ширина фасада

Сторона

Количество полок

Арена КЛАССИК, ХРОМ; дно серое, антислип

Арена КЛАССИК, ТИТАН; дно серое, антислип

Арена СТИЛЬ, АНТРАЦИТ, дно антрацит, антислип

450-600 мм

левый

4 полки

2604070005

2604070102

2604099846

450-600 мм

правый

4 полки

2604060005

2604060102

2604089846

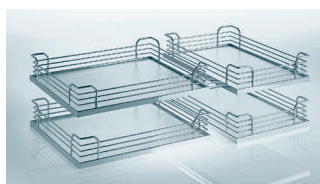
Комплектующие

Рама с амортизатором для комплекта Волшебный угол



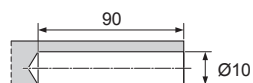
Ширина угловой базы	Ширина фасада	Сторона	Титан	Антрацит
900-1000 мм	450-600 мм	левый	2604020102	2604029846
900-1000 мм	450-600 мм	правый	2604010102	2604019846

4 полки для комплекта Волшебный угол



Ширина фасада	Количество полок	Арена КЛАССИК, ХРОМ; дно серое, антислип 160 x 470 x 88 мм	Арена КЛАССИК, ТИТАН; дно серое, антислип 160 x 470 x 88 мм	Арена СТИЛЬ, АНТРАЦИТ, дно антрацит, антислип 110 x 470 x 75 мм
450-600 мм	4 полки	0462070005	0462070102	2312589846

Толкатель РТО



Толкатель врезной (РТО) Тип III
26-48 N

Серый

2720747035



Адаптер накладной РТО

Серый

2720757035







iMOVE

УМНАЯ ПОЛКА



 KESSEBÖHMER



iMOVE

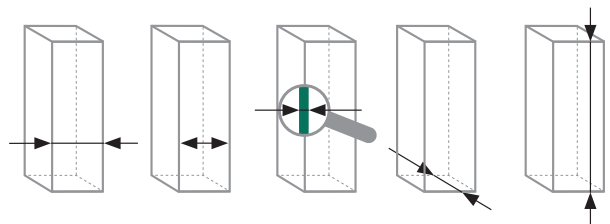
ИНТЕЛЛЕКТУАЛЬНОЕ ДВИЖЕНИЕ

KESSEBÖHMER

Быстрый доступ к верхним полкам. Теперь вам не придется подниматься наверх, ведь намного проще спустить сами полки вниз!

АйМув заменяет собой вторую и третью полки в верхних шкафах. Механизм плавно перемещается в зону удобного обзора и надежно фиксируется в этом положении. В сложенном состоянии пространство под ним остается свободным: здесь можно хранить более тяжелые предметы. Максимальная нагрузка на механизм составляет 8 кг.

Размеры шкафа



600 мм	562-568 мм	16-19 мм	≥ 270 (295)	≥ 470 (650)
800 мм	762-768 мм			≥ 710 (770)
900 мм	862-868 мм			

Монтаж



ClickFixx

Быстрая сборка



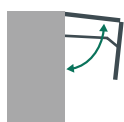
Без специальных инструментов



Открытие и закрытие фасада



Для распашных фасадов



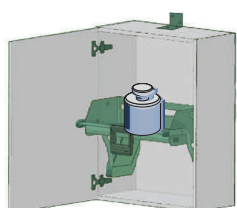
Для фасадов с подъемными механизмами



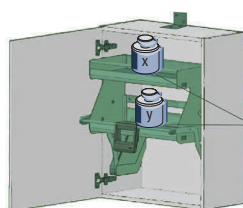
Плавное движение при закрытии



Нагрузка



8 кг



$x + y = 8 \text{ кг}$

КОМПЛЕКТ Ай Мув

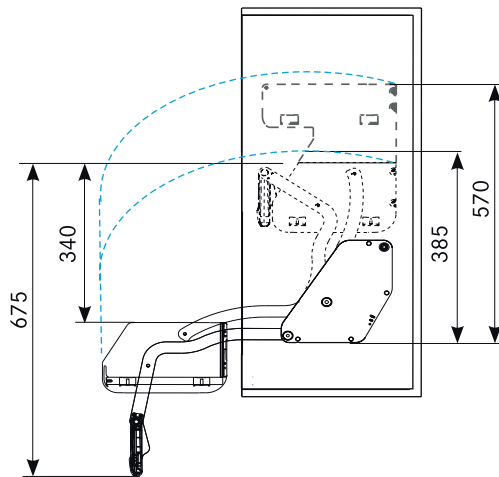
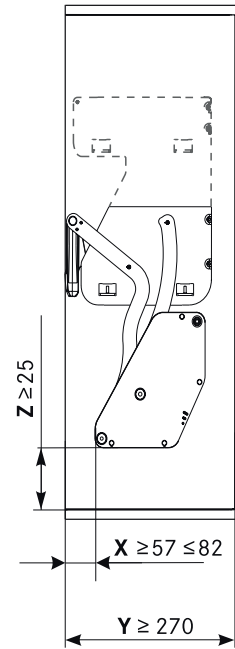
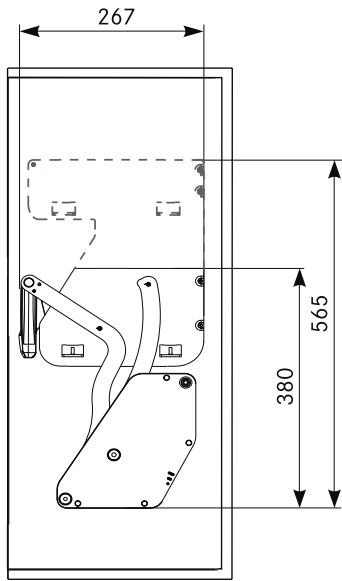
состоит из полок, крышек и установочных винтов: 8 х саморезов 4.5 х 50 мм



Минимальная высота корпуса	Ширина фасада	Внутренняя ширина	Количество полок	Цвет ТИТАН; дно серое, антислип	Цвет АНТРАЦИТ; дно антрацит, антислип
470 (650) мм	600 мм	562-568 мм	1 полка	0217020102	0217029846
470 (650) мм	800 мм	762-768 мм	1 полка	0217040102	0217049846
470 (650) мм	900 мм	862-868 мм	1 полка	0217060102	0217069846

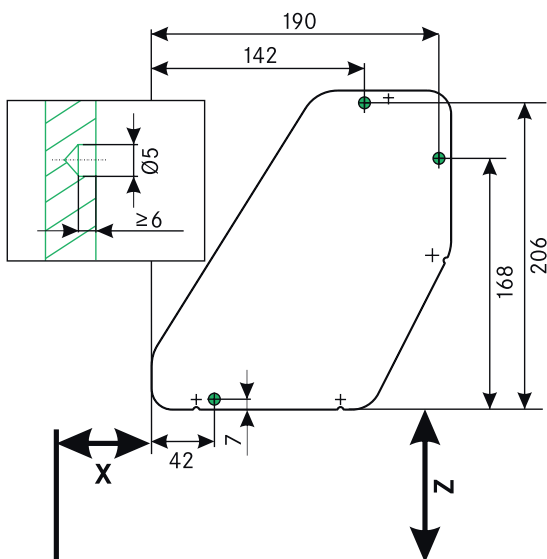


Минимальная высота корпуса	Ширина фасада	Внутренняя ширина	Количество полок	Цвет ТИТАН; дно серое, антислип	Цвет АНТРАЦИТ; дно антрацит, антислип
710 (770) мм	600 мм	562-568 мм	2 полки	0217120102	0217129846

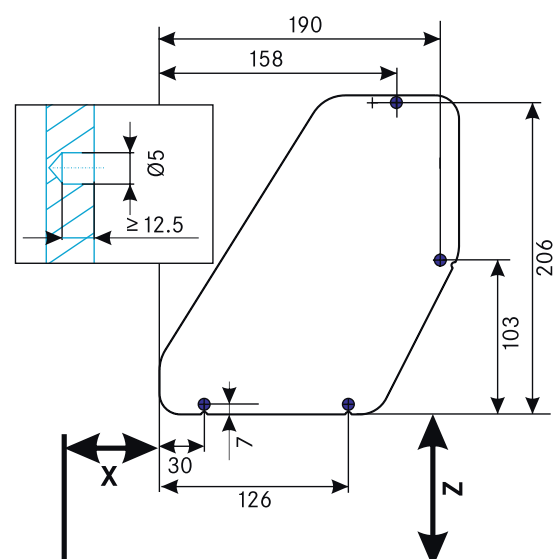


$Y \geq 295 \Rightarrow X=82$

Сверление для позиционирующих штифтов



Сверление для евроинтов



КОМПЛЕКТ Ай Мув



Размеры в мм	Распашной фасад	Распашной фасад	FREEfold Short
Выступ петли	< 25	> 25	-
Установочная высота петель	65	65	-
Установочная глубина АйМув	57	57	82
Установочная высота АйМув	25	80	25
Внутренняя глубина корпуса	270	270	295
для АйМув с одной полкой Минимальная высота корпуса	470	580	650
для АйМув с двумя полками Минимальная высота корпуса	710	770	710







TWISTER

УГОЛ БЫСТРОГО ДОСТУПА



 KESSEBÖHMER



TWISTER

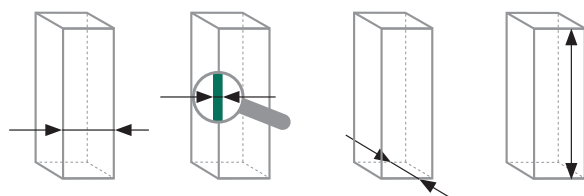
СДЕЛАЙ ПОЛНЫЙ КРУГ

KESSEBÖHMER

Используйте угловое пространство в верхних шкафах рационально! Этот механизм обладает массой достоинств: бесшумная регулировка полок по высоте позволяет хранить высокие предметы, а телескопическая боковая стойка вместо традиционной центральной оси помогает использовать на максимум всю доступную площадь.

Так как система вращается, вы легко сможете найти нужную вам вещь. Все полки имеют противоскользящее покрытие, благодаря которому даже высокие бутылки и другие неустойчивые вещи будут надежно закреплены.

Размеры шкафа



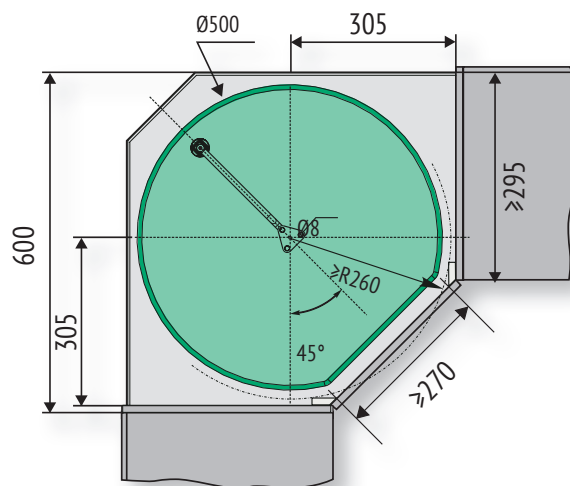
≥ 270 мм

16-19 мм

≥ 295 мм

659-769 мм

812-922 мм



600 мм угловой механизм с усеченными полками

Монтаж



ClickFixx

Быстрая сборка



Без специальных инструментов

Открытие и закрытие фасада

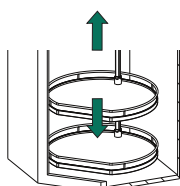


Для распашных фасадов

Полки



Противоскользящее покрытие Антислип



Плавная регулировка положения полок по высоте

Нагрузка

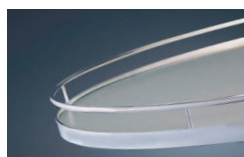
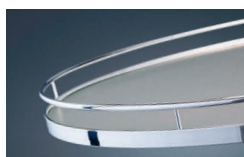


= макс. 8 кг на одну полку



КОМПЛЕКТ Твистер

СОСТОИТ ИЗ
полок, оси-верхней части и оси-основания



Высота фасада	Внутренняя ширина	Арена КЛАССИК, ХРОМ; дно серое, антислип	Арена КЛАССИК, ТИТАН; дно серое, антислип	Арена СТИЛЬ, АНТРАЦИТ; дно антрацит, антислип
659-769 мм	2 полки	2296920005	2296920102	2382869846
812-922 мм	3 полки	2296930005	2296930102	2373749846



FineLine LiniQ

СОВЕРШЕНСТВО В ДЕТАЛЯХ







Ясень светлый 0378



Ясень черный 0368

УТОНЧЕННЫЙ И ПРАКТИЧНЫЙ

МАСТЕР МИНИМАЛИЗМА

KESSEBÖHMER

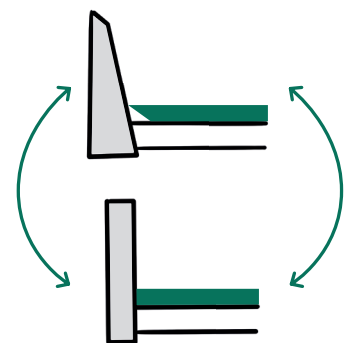
Модульная система организации для столовых приборов ФайнЛайн Линик была разработана для создания уникального дизайна и комфорта использования выдвижных ящиков.

Организацию пространства легко сконфигурировать из отдельных элементов для любого выдвижного ящика (как с прямыми, так и со скошенными боковинами).

Вы можете организовать отдельные места для хранения ножей, специй, рулонов фольги и пекарской бумаги, мерных емкостей и прочих вещей.

Тонкие бортики имеют конусовидную форму. Многослойное покрытие маслом подчеркивает природную фактуру дерева и увеличивает прочность поверхностей.

Благодаря целостному внешнему виду с единым дном, внутреннее пространство выдвижного ящика выглядит солидно и впечатляюще.



КОМПЛЕКТЫ Файнлайн Линик

Для ширины фасада 300 мм



F

Артикул Размеры
Ш x Г x В
150 x 472 x 43 мм

2373750378 Ясень светлый
2373750368 Ясень черный

Комплект
лоток 300/500 мм
делитель для приборов
ФайнЛайн Линик



F

Ш x Г x В
150 x 472 x 43 мм

2373760378 Ясень светлый
2373760368 Ясень черный

Комплект
лоток 300/500 мм
держатель для ножей
ФайнЛайн Линик



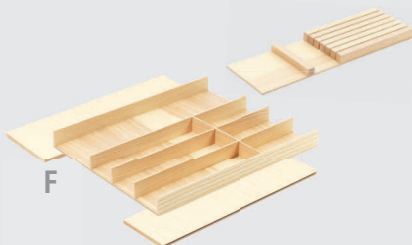
F

Ш x Г x В
150 x 472 x 43 мм

2373770378 Ясень светлый
2373770368 Ясень черный

Комплект
лоток 300/500 мм
держатель для фольги
ФайнЛайн Линик

Для ширины фасада 500-600 мм



F

Ш x Г x В
385-610* x 472 x 43 мм

* мин. макс внутренняя
ширина ящика

2373780378 Ясень светлый
2373780368 Ясень черный

Комплект
лоток 500-600/500 мм
держатель для ножей
ФайнЛайн Линик



F

Ш x Г x В
385-610* x 472 x 43 мм

* мин. макс внутренняя
ширина ящика

2373790378 Ясень светлый
2373790368 Ясень черный

Комплект
лоток 500-600/500 мм
держатель для фольги
ФайнЛайн Линик

Для ширины фасада 800-900 мм



F

F

F

Ш x Г x В
580-935* x 472 x 43 мм

* мин. макс внутренняя
ширина ящика

2373800378 Ясень светлый
2373800368 Ясень черный

Комплект
лоток 800-900/500 мм
и держатель для ножей
ФайнЛайн Линик



F

F

F

Ш x Г x В
580-935* x 472 x 43 мм

* мин. макс внутренняя
ширина ящика

2373810378 Ясень светлый
2373810368 Ясень черный

Комплект
лоток 800-900/500 мм
держатель для фольги
ФайнЛайн Линик

КОМПЛЕКТЫ ФайнЛайн Линик

Для ширины фасада 800-900 мм

Комплект

лоток 800-900/500 мм
держатель для ножей
держатель для фольги

ФайнЛайн Линик

Размеры(мм)

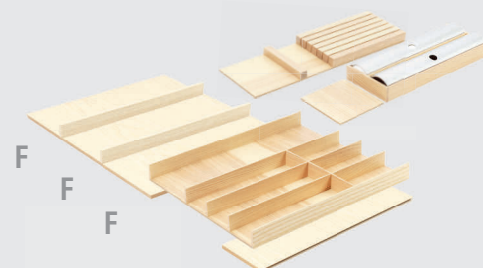
Ш x Г x В
580-935* x 472 x 43 мм

* мин. макс внутренняя
ширина ящика

Ясень светлый
Ясень черный

Артикул

2373820378
2373820368



Для ширины фасада 1000-1200 мм

Комплект

лоток 1000-1200/500 мм
держатель для ножей

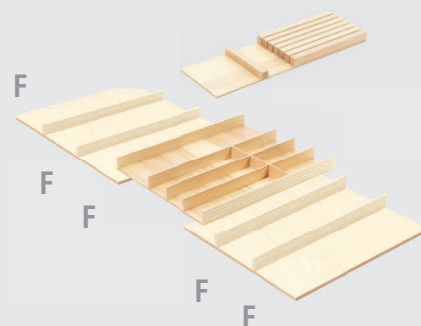
ФайнЛайн Линик

Ш x Г x В
900-1250* x 472 x 43 мм

* мин. макс внутренняя
ширина ящика

Ясень светлый
Ясень черный

2373830378
2373830368



Комплект

лоток 1000-1200/500 мм
держатель для фольги

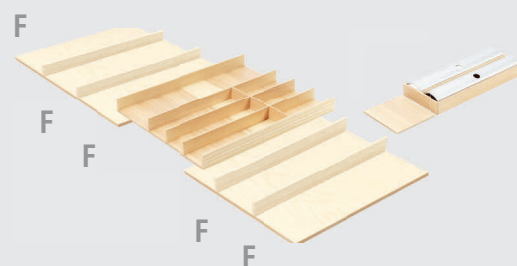
ФайнЛайн Линик

Ш x Г x В
900-1250* x 472 x 43 мм

* мин. макс внутренняя
ширина ящика

Ясень светлый
Ясень черный

2373840378
2373840368



Комплект

лоток 1000-1200/500 мм
держатель для ножей
держатель для фольги

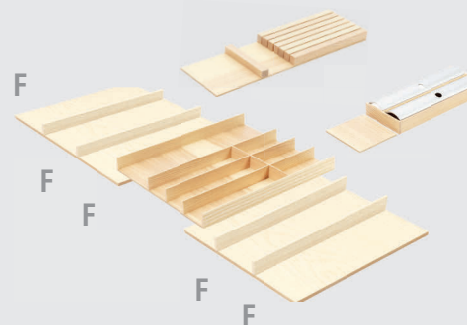
ФайнЛайн Линик

Ш x Г x В
900-1250* x 472 x 43 мм

* мин. макс внутренняя
ширина ящика

Ясень светлый
Ясень черный

2373850378
2373850368



Комплект

лоток 1000-1200/500 мм
делитель для приборов
держатель для ножей
держатель для фольги

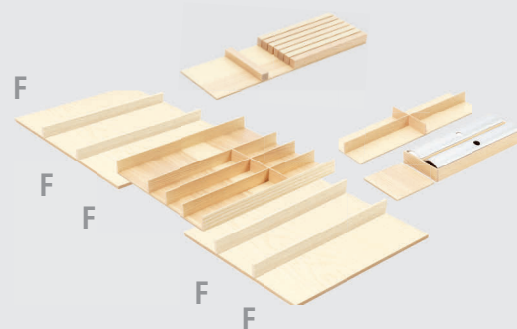
ФайнЛайн Линик

Ш x Г x В
900-1250* x 472 x 43 мм

* мин. макс внутренняя
ширина ящика

Ясень светлый
Ясень черный

2373860378
2373860368



F = возможность для вставки функционального элемента

ФайнЛайн Линик подходит для всех обычных систем выдвижных ящиков с внутренней глубиной не менее 472 мм.

ВСТАВКИ ДЛЯ СТОЛОВЫХ ПРИБОРОВ ФайнЛайн Линик



Для ширины фасада 300 мм

Артикул Размеры
Ш x Г x В
150 x 472 x 43 мм

0092000378 Ясень светлый
0092000368 Ясень черный

**Универсальный лоток
ФайнЛайн Линик**
Для ширины фасада 300 мм



Для ширины фасада 400-450 мм

Ш x Г x В
260-460* x 472 x 43 мм
* мин. макс
внутренняя
ширина ящика

0092010378 Ясень светлый
0092010368 Ясень черный

**Лоток 400 - 450/500 мм
ФайнЛайн Линик**
Для ширины фасада 400-450 мм



Для ширины фасада 500-600 мм

Ш x Г x В
385-610* x 472 x 43 мм

* мин. макс
внутренняя
ширина ящика

0092020378 Ясень светлый
0092020368 Ясень черный

**Лоток 500 - 600/500 мм
ФайнЛайн Линик**
Возможность добавить вставку F
Для ширины фасада 500-600 мм



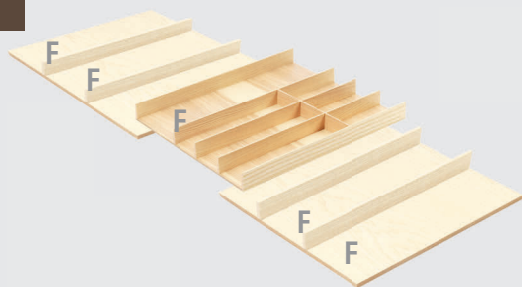
Для ширины фасада 800-900 мм

Ш x Г x В
580-935* x 472 x 43 мм

* мин. макс
внутренняя
ширина ящика

0092030378 Ясень светлый
0092030368 Ясень черный

**Лоток 800 - 900/500 мм
ФайнЛайн Линик**
Возможность добавить вставку F
Для ширины фасада 800-900 мм



Для ширины фасада 1000-1200 мм

Ш x Г x В
900-1250* x 472 x 43 мм

* мин. макс
внутренняя
ширина ящика

0092040378 Ясень светлый
0092040368 Ясень черный

**Лоток 1000 - 1200/500 мм
ФайнЛайн Линик**
Возможность добавить вставку F
Для ширины фасада 1000-1200 мм

F = возможность для вставки
функционального элемента

ФайнЛайн Линик подходит для всех обычных систем выдвигаемых ящиков с внутренней глубиной не менее 472 мм.

МНОГОФУНКЦИОНАЛЬНЫЕ ВСТАВКИ ФайнЛайн Линик



F = ВАРИАНТ ФУНКЦИОНАЛЬНОЙ ВСТАВКИ

Пример: 009204 0378 (Лоток 1000-1200/500 мм)

Делитель для приборов ФайнЛайн Линик

подходит для многофункциональной вставки

Размеры

Ш x Г x В

137 x 472 x 37,5 мм

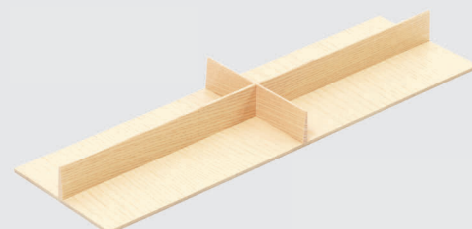
Артикул

Ясень светлый

0092050378

Ясень черный

0092050368



Держатель для ножей ФайнЛайн Линик

подходит для многофункциональной вставки

Ш x Г x В

137 x 472 x 26 мм

Ясень светлый

0091690378

Ясень черный

0091690368



Держатель для фольги ФайнЛайн Линик

с двумя алюминиевыми крышками
подходит для многофункциональной вставки

Ш x Г x В

137 x 472 x 45 мм

Ясень светлый

0092100378

Ясень черный

0092100368



ВКЛАДЫШ ДЛЯ ЗАПОЛНЕНИЯ ГЛУБИНЫ ФайнЛайн Линик



Артикул

Размеры

Ш x Г x В
600 x 150 x 49 мм

0092060378

Ясень светлый

0092060368

Ясень черный

**Вставка для глубоких ящиков
ФайнЛайн Линик**

для ящиков глубиной >500 мм для ящиков
шириной до 600 мм

ВЫНИМАЕМЫЕ ЭЛЕМЕНТЫ ФайнЛайн Линик

Деревянный ящик большой
ФайнЛайн Линик

Размеры

Артикул

Ш x Г x В
236 x 472 x 120 мм

Ясень светлый
Ясень черный

0091710378
0091710368



Деревянный ящик малый
ФайнЛайн Линик

(Примечание: 2 малых ящика равны по глубине большому деревянному ящику)

Ш x Г x В
236 x 236 x 120 мм

Ясень светлый
Ясень черный

0091720378
0091720368



U-образный делитель
ФайнЛайн Линик

Ш x Г x В
225 x 99 x 102 мм

Черный

0091959844



Держатель для тарелок

Ш x Г x В
340 x 180 x 191 мм

Ясень светлый
Ясень черный

0091970378
0091970368



Данная программа предназначена для ящиков стандартной глубины!
Внимание, проверяйте возможность установки!





spaceflexx
CLEVER STORAGE



SpaceFlexx

ОРГАНИЗУЙ ПРОСТРАНСТВО



KESSEBÖHMER

Независимая система для организации хранения в любых ящиках с шириной фасада от 600 мм.

СпейсФлекс состоит из рамы и пяти гибких эластичных делителей nesttex®, легко адаптирующихся под размер и форму предметов.

Оптимальный обзор достигается благодаря наличию в перегородках прозрачных зон.

ОСОБЕННОСТИ ПРОДУКТА

- Гибкое решение для хранения
- Инновационный материал nesttex®
- Можно использовать в любых ящиках с фасадом от 600мм
- Делители nesttex® - легко снимаются и моются (в стиральной машине)
- Адаптируется под любой ящик
- Оптимальный обзор благодаря прозрачным зонам.

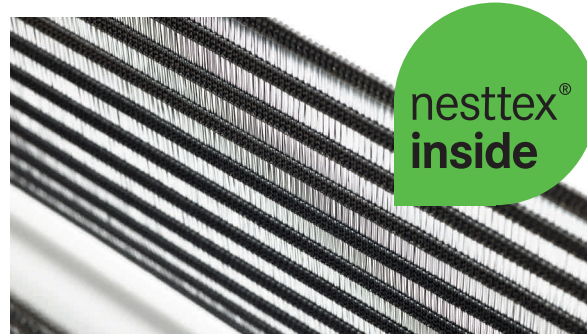
без СПЕЙСФЛЕКС®



ПРОЩАЙ, ХАОС!

Это стало возможным благодаря новому гибкому и эластичному разделителю nesttex®. Больше никогда не будет беспорядка! Хаос в ящике остался в прошлом!

- Nesttex® гибкий разделитель подстраивается под хранящиеся предметы.
- Нет больше опрокидываний или выпадений.
- Легко найти и взять все, что нужно, прямо сейчас.
- Оптимальный обзор благодаря прозрачным зонам в nesttex®.



Материал nesttex® разработан и изготовлен в Германии. Разделитель выполнен из специального высокотехнологичного текстиля. Разделители nesttex® можно стирать в стиральной машине.



Вместе со СПЕЙСФЛЕКС®



СпейсФлекс помещается в любой ящик с минимальной шириной фасада 60 см (см. рисунок справа).

Система организации хранения впечатляет оптимальным использованием места, идеально адаптируясь к хранимым товарам и размерам ящика.



СпейсФлекс

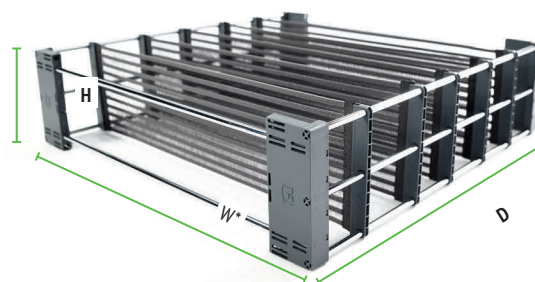
состоит из:

1 рама

5 делителей nesttex®

Ш x Г x В
472/520 x 472 x 130 мм

Артикул
0053600005



Есть настройка ширины 472 или 520 мм.
Для оптимальной регулировки в ящике.







LINERO MosaiQ

ФУНКЦИОНАЛЬНЫЙ ДИЗАЙН



 KESSEBÖHMER



НАЗВАНИЕ СИСТЕМЫ ОРГАНИЗАЦИИ ГОВОРИТ САМО ЗА СЕБЯ

Комбинация различных модульных элементов своим оригинальным обликом будет напоминать настоящую мозаику на вашей кухне.

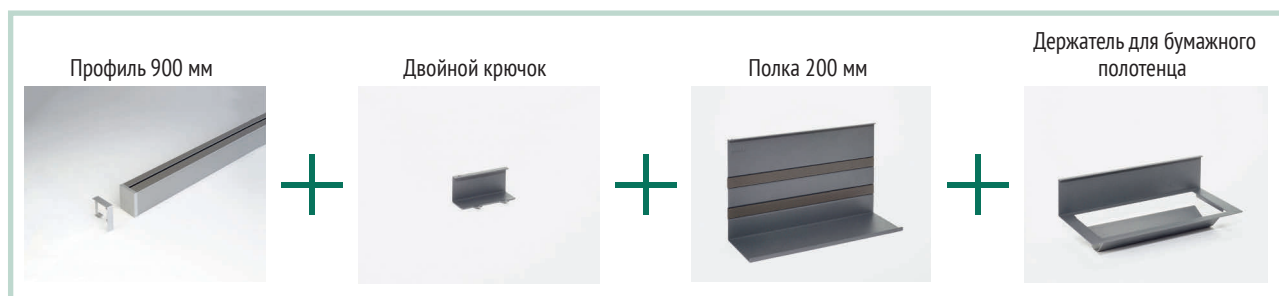
Линеро Мозаик обеспечивает дополнительное место для хранения на кухне в зоне фартука. Основой системы служит алюминиевый профиль, подходящий для установки на все виды стеновых панелей.

На него сверху и снизу навешиваются разные виды полок и держателей, которые можно легко снять и поменять местами. Помимо этого, система снабжена пазами для светодиодной подсветки. Вместе все эти элементы придают максимальный комфорт при использовании и создают уникальный внешний вид вашей кухни.

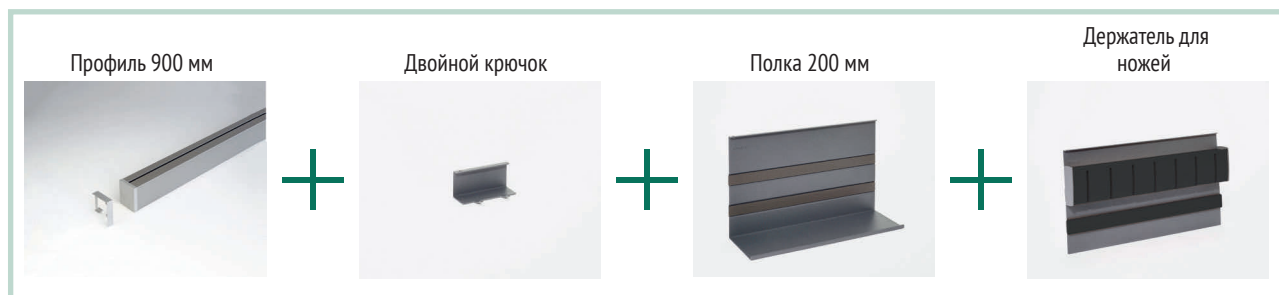
КОМПЛЕКТЫ Линеро Мозаик

Артикул	Комплектующие	Размер	Цвет	Комплект 900 №1	Комплект 900 №2	Комплект 900 №3
				2722019846	2722029846	2722039846
0089019845	Профиль 900 мм алюминий	900 мм	Сталь нерж	V	V	V
0089039845	Профиль 1500 мм алюминий	1500 мм	Сталь нерж			
2349519845	Профиль 1800 мм алюминий	1800 мм	Сталь нерж			
0089229844	2 крючка-рейлинг	85 x 45 x 40 мм	Антрацит	V	V	V
0089239844	6 крючков-рейлинг	250 x 45 x 40 мм	Антрацит			
0089129844	Полка 140 мм	350 x 110 x 140 мм	Антрацит			
0089139844	Полка 200 мм	350 x 110 x 200 мм	Антрацит	V	V	V
0089259844	Полка верхняя 350 мм	350 x 90 x 10 мм	Антрацит			
0089249844	Полка верхняя 235 мм	235 x 90 x 10 мм	Антрацит			
0089269844	Полка верхняя 585 мм	585 x 90 x 10 мм	Антрацит			
0089089844	Держатель для бумажных полотенец	350 x 155 x 120 мм	Антрацит	V		
0089069844	Держатель для ножей	350 x 45 x 200 мм	Антрацит		V	
0089099844	Держатель для фольги	350 x 110 x 300 мм	Антрацит			V

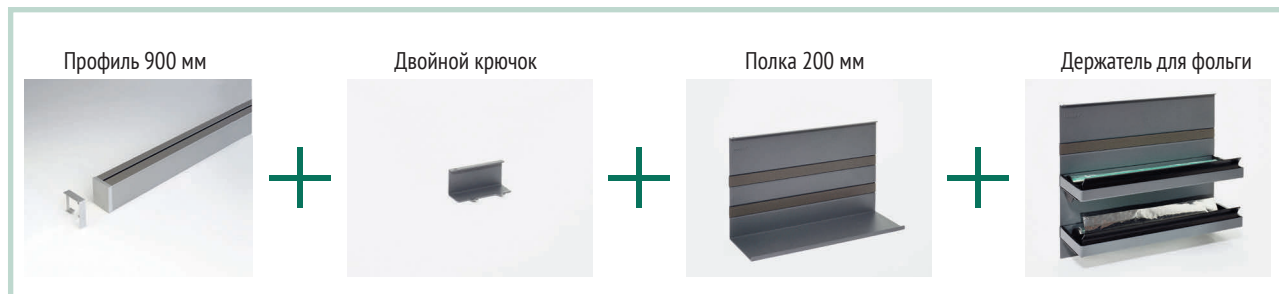
2722019846 ЛИНЕРО Мозаик 900 мм КОМПЛЕКТ №1



2722029846 ЛИНЕРО Мозаик 900 мм КОМПЛЕКТ №2



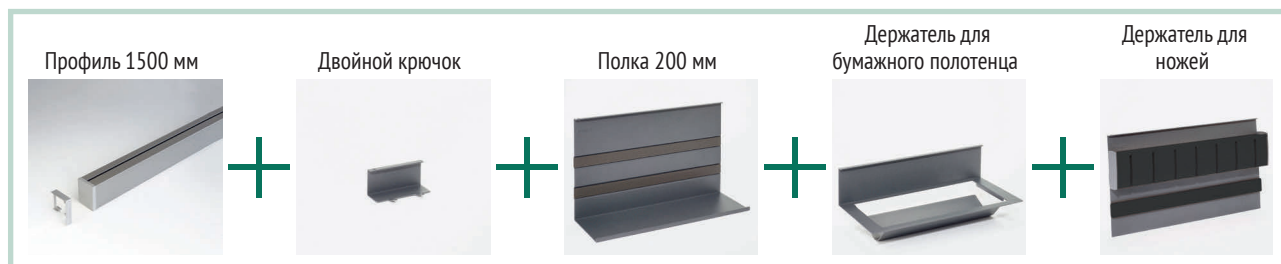
2722039846 ЛИНЕРО Мозаик 900 мм КОМПЛЕКТ №3



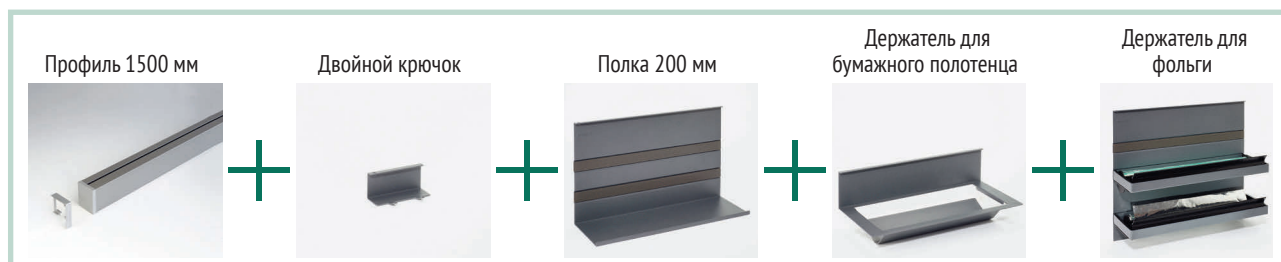
КОМПЛЕКТЫ Линеро Мозаик

Артикул	Комплектующие	Размер	Цвет	Комплект 1500 №1	Комплект 1500 №2	Комплет 1800 №1
				2722049846	2722059846	2722069846
0089019845	Профиль 900 мм алюминий	900 мм	Сталь нерж			
0089039845	Профиль 1500 мм алюминий	1500 мм	Сталь нерж	V	V	
2349519845	Профиль 1800 мм алюминий	1800 мм	Сталь нерж			V
0089229844	2 крючка-рейлинг	85 x 45 x 40 мм	Антрацит	V	V	V
0089239844	6 крючков-рейлинг	250 x 45 x 40 мм	Антрацит			
0089129844	Полка 140 мм	350 x 110 x 140 мм	Антрацит			
0089139844	Полка 200 мм	350 x 110 x 200 мм	Антрацит	V	V	V
0089259844	Полка верхняя 350 мм	350 x 90 x 10 мм	Антрацит			V
0089249844	Полка верхняя 235 мм	235 x 90 x 10 мм	Антрацит			
0089269844	Полка верхняя 585 мм	585 x 90 x 10 мм	Антрацит			
0089089844	Держатель для бумажных полотенец	350 x 155 x 120 мм	Антрацит	V	V	
0089069844	Держатель для ножей	350 x 45 x 200 мм	Антрацит	V		V
0089099844	Держатель для фольги	350 x 110 x 300 мм	Антрацит		V	V

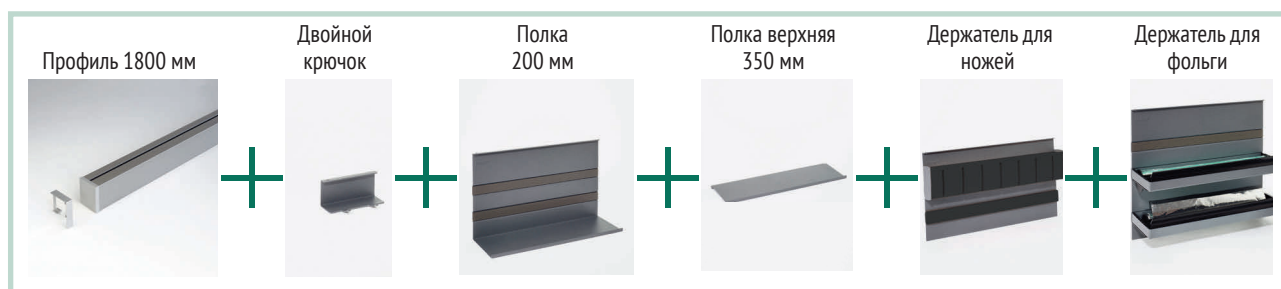
2722049846 ЛИНЕРО Мозаик 1500 мм КОМПЛЕКТ №1



2722059846 ЛИНЕРО Мозаик 1500 мм КОМПЛЕКТ №2

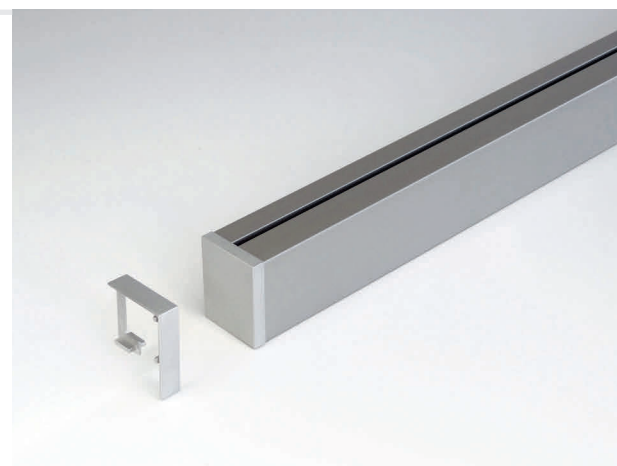


2722069846 ЛИНЕРО Мозаик 1800 мм КОМПЛЕКТ №1

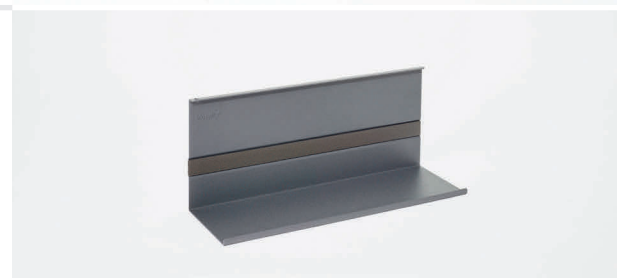


ЭЛЕМЕНТЫ Линеро Мозаик

	Размеры	Артикул
Профиль	Ш x Г x В	
ЛИНЕРО Мозаик	900* x 32,9 x 41,5 мм	0089019845
	1500* x 32,9 x 41,5 мм	0089039845
1 алюминиевый профиль		
2 торцевые заглушки	1800* x 32,9 x 41,5 мм	2349519845
1 соединитель	*плюс 2 мм на торцевую заглушку	
Монтажные материалы для крепления		
Цвет: Нержавеющая сталь		



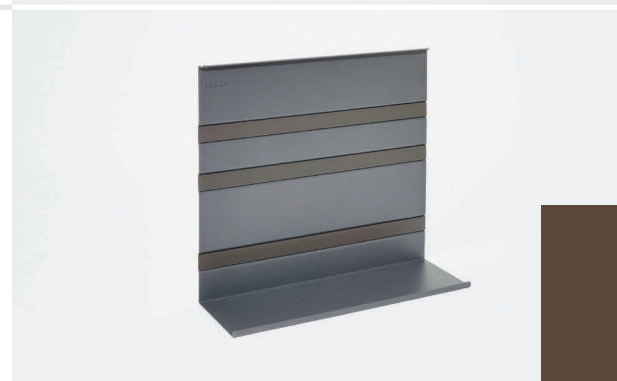
Универсальная полка 140	Ш x Г x В	
ЛИНЕРО Мозаик	350 x 110 x 140 мм	0089129844
Цвет: Антрацит	Площадь хранения:	
	350 x 107 мм	



Универсальная полка 200	Ш x Г x В	
ЛИНЕРО Мозаик	350 x 110 x 200 мм	0089139844
Цвет: Антрацит	Площадь хранения:	
	350 x 107 мм	



Универсальная полка 300	Ш x Г x В	
ЛИНЕРО Мозаик	350 x 110 x 300 мм	0089149844
Цвет: Антрацит	Площадь хранения:	
	350 x 107 мм	



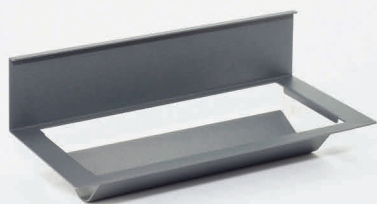
Универсальная полка 200 с рейлингом	Ш x Г x В	
ЛИНЕРО Мозаик	350 x 110 x 200 мм	0089189844
Цвет: Антрацит	Площадь хранения:	
	350 x 107 мм	



Универсальная 300 с рейлингом	Ш x Г x В	
ЛИНЕРО Мозаик	350 x 110 x 300 мм	0089199844
Цвет: Антрацит	Площадь хранения:	
	350 x 107 мм	



ЭЛЕМЕНТЫ Линеро Мозаик



Артикул

Размеры

0089089844

Ш x Г x В
350 x 155 x 120 мм

Держатель для бумажного полотенца ЛИНЕРО Мозаик

Для рулонов шириной до 295 мм

Цвет: Антрацит



0089099844

Ш x Г x В
350 x 110 x 300 мм

Держатель для фольги ЛИНЕРО Мозаик

Для ширины до 330 мм

Цвет: Антрацит



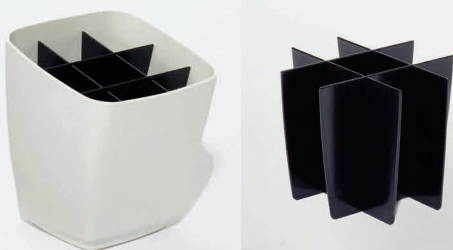
0089069844

Ш x Г x В
350 x 45 x 200 мм

Магнитный держатель для ножей ЛИНЕРО Мозаик

Покрытие: пластик

Цвет: Антрацит



0089109003

Ш x Г x В
135 x 135 x 156 мм

Универсальный контейнер с пластиковым делителем

Материал: пищевой пластик, защита от УФ лучей, можно мыть в посудомоечной машине.

цвет: Белый



0089119003









Ш x Г x В
116 x 115 x 56 мм

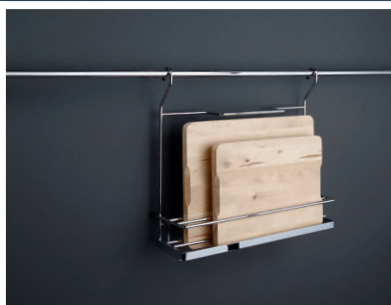
Подставка-пиала маленькая ЛИНЕРО Мозаик

Материал: пищевой пластик, защита от УФ лучей, можно мыть в посудомоечной машине

цвет: Белый

ЭЛЕМЕНТЫ Линеро Мозаик

	Размеры	Артикул	
Полотенцедержатель (верхнее крепление) ЛИНЕРО Мозаик Цвет: Антрацит	Ш x Г x В 350 x 77 x 10 мм	0089209844	
Полотенцедержатель (нижнее крепление) ЛИНЕРО Мозаик Цвет: Антрацит	Ш x Г x В 350 x 77 x 46 мм	0089219844	
Двойной крючок ЛИНЕРО Мозаик Цвет: Антрацит	Ш x Г x В 85 x 44 x 38 мм	0089229844	
Шесть крючков ЛИНЕРО Мозаик Цвет: Антрацит	Ш x Г x В 250 x 44 x 38 мм	0089239844	
Полка 235 верхняя ЛИНЕРО Мозаик крепление в верхней части профиля Цвет: Антрацит	Ш x Г x В 235 x 107 x 8 мм	0089249844	
Полка 350 верхняя ЛИНЕРО Мозаик крепление в верхней части профиля Цвет: Антрацит	Ш x Г x В 350 x 107 x 8 мм	0089259844	
Полка 585 верхняя ЛИНЕРО Мозаик крепление в верхней части профиля Цвет: Антрацит	Ш x Г x В 585 x 107 x 8 мм	0089269844	
Декоративная вставка, матовое стекло ЛИНЕРО Мозаик для всех полок соответствующей ширины	Ш x Г x В 235 x 106,5 x 4 мм 350 x 106,5 x 4 мм 585 x 106,5 x 4 мм	0089310000 0089320000 0089330000	





LINERO Classic

ПОПУЛЯРНАЯ КЛАССИКА



 KESSEBÖHMER








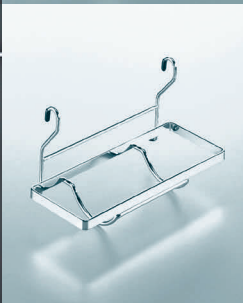




Линеро Классик



		Линеро Классик	Размеры	Хром глянцевый	Хром матовый
		Рейлинг 600, 2 заглушки, 2 держателя, 5 крючков	600 мм	0180360005	0180360018
		Рейлинг 1200, 2 заглушки, 2 держателя, 5 крючков	1200 мм	0180380005	0180380018
		Соединитель	Ø 16 мм	0080290008	
		Держатель рейлинг	Ø 16 мм, дистанция от стены 50 мм	0080320005	0080320018
		Полка для разделочных досок	Ш x Г x В 420 x 110 x 350 мм	0080410005	0080410018
		Полка для специй	Ш x Г x В 350 x 90 x 275 мм	0080420005	0080420018
		Полка навесная большая	Ш x Г x В 455 x 185 x 270 мм	0080450005	0080450018

Линеро Классик



Линеро Классик		Размеры	Хром гляцевый	Хром матовый
		Полка навесная малая	Ш x Г x В 455 x 185 x 150 мм	0080460005 0080460018
		Полка универсальная с 2 крючками	Ш x Г x В 280 x 145 x 270 мм	0080470005 0080470018
		Полка угловая	Ш x Г x В 320 x 340 x 275 мм	0080520005 0080520018
		Держатель для бумажных салфеток	Ш x Г x В 325 x 152 x 180 мм	0080530005 0080530018
		Держатель для фольги, пленки и бумажного полотенца	Ш x Г x В 325 x 155 x 390 мм	0080690005 0080690018
		Стакан металлический	Ш x Г x В 140 x 165 x 365 мм	0080650005 0080650018





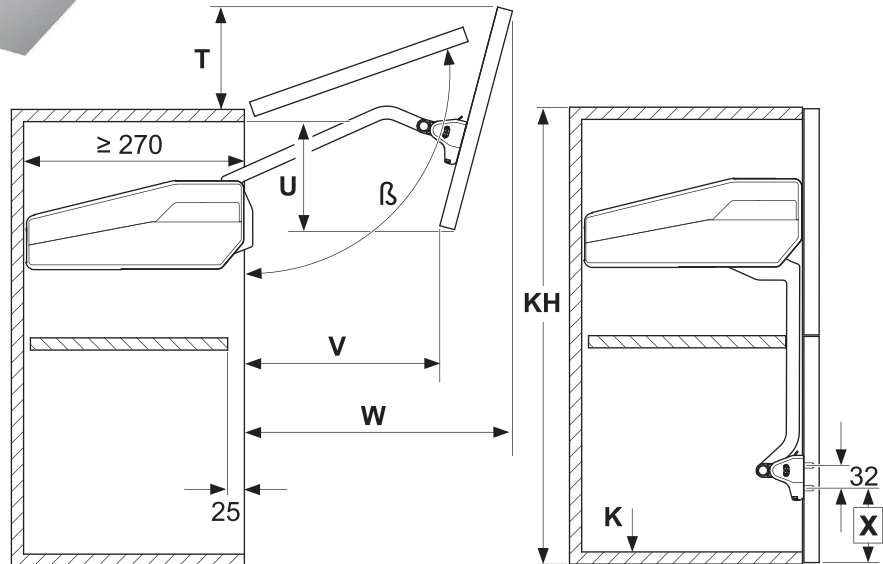
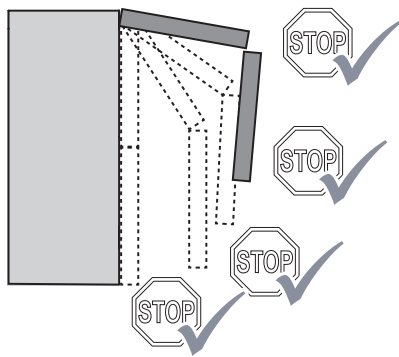
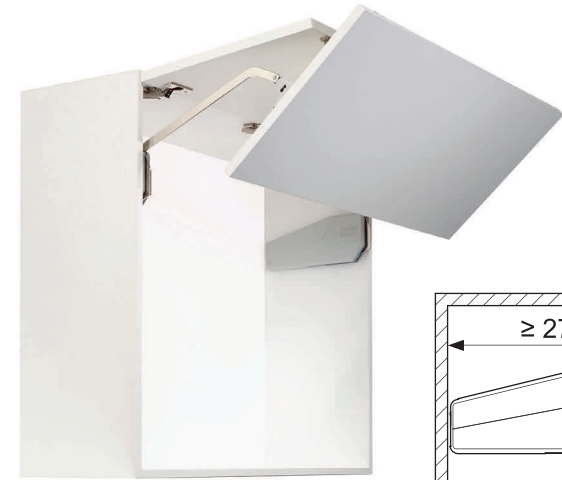
FREEfold short

САМЫЙ ПОПУЛЯРНЫЙ



 KESSEBÖHMER

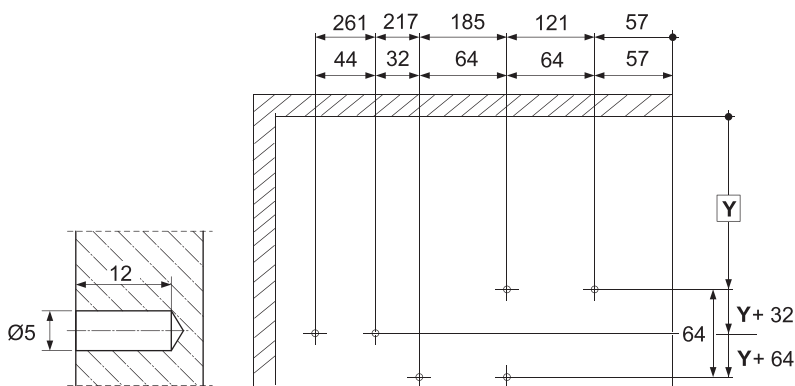
ПОДЪЕМНИК ФРИФолд Шорт

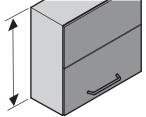


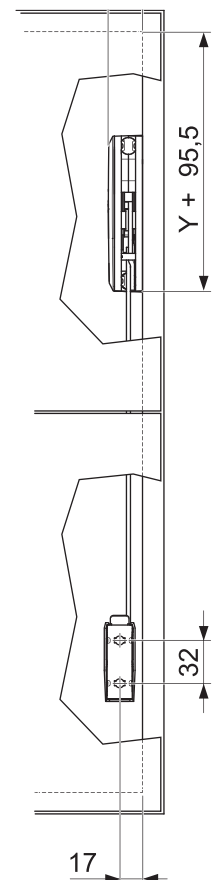
$$Y = (Q \times KH) - R - K$$

$$X = KH - Y - S - (2 \times K) + A1$$

КРЕПЛЕНИЕ ПО СИСТЕМЕ

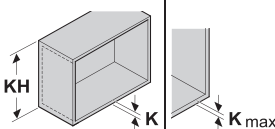

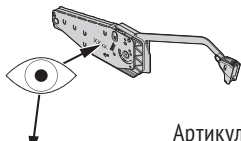



	β [°]	Q	R	S	T	U	V	W
580-650	~108-95	1,2	589	377	119-40	126-197	227-207	375-430
650-730	~107-94	1,2	664	409	124-38	147-224	238-215	411-470
710-790	~108-95	1,2	736	439	136-46	161-233	250-219	439-500
770-840	~108-95	1,0	644	467	146-43	179-223	267-200	466-527
840-910	~108-98	1,2	882	501	154-70	195-248	272-231	502-559
910-970	~107-98	1,1	865	533	160-78	214-246	282-225	536-588
960-1010	~107-100	1,1	915	557	170-99	228-251	295-240	560-605
1000-1040	~107-102	1,1	954	576	177-120	239-256	306-256	578-616



ПОДЪЕМНИК ФРИФолд Шорт

ТАБЛИЦА ПОДБОРА МЕХАНИЗМА ФРИФолд Шорт

 КН К K max	 кг max	 Артикул		
		 кг max	Артикул	
КН (FH): 580 - 650	50	2,1 - 4,0 кг	E1fs	272009 0006
		4,0 - 8,5 кг	E3fs	272010 0006
		6,8 - 12,5 кг	E4fs	272011 0006
		10,5 - 17,3 кг	E5fs	272012 0006
КН (FH): 650 - 730	59	2,0 - 3,7 кг	F1fs	272013 0006
		3,7 - 7,4 кг	F3fs	272014 0006
		7,0 - 11,8 кг	F4fs	272015 0006
		10,2 - 17,2 кг	F5fs	272016 0006
КН (FH): 710 - 790	59	3,6 - 6,2 кг	G3fs	272017 0006
		6,1 - 10,8 кг	G4fs	272018 0006
		8,5 - 14,4 кг	G5fs	272019 0006
КН (FH): 770 - 840	69	3,5 - 6,0 кг	H3fs	272020 0006
		5,1 - 9,8 кг	H4fs	272021 0006
		7,5 - 14,1 кг	H5fs	272022 0006
		10,5 - 20,9 кг	H6fs	272103 0006
КН (FH): 840 - 910	69	4,7 - 8,9 кг	I4fs	272023 0006
		6,9 - 12,2 кг	I5fs	272024 0006
		10,0 - 20 кг	I6fs	272104 0006
КН (FH): 910 - 970	79	4,7 - 8,0 кг	J4fs	272025 0006
		6,4 - 11,5 кг	J5fs	272026 0006
		8,9 - 16,8 кг	J6fs	272105 0006
КН (FH): 960 - 1010	84	4,6 - 8,3 кг	K4fs	272027 0006
		6,5 - 10,7 кг	K5fs	272028 0006
		8,4 - 16,6 кг	K6fs	272106 0006
КН (FH): 1000 - 1040	89	4,0 - 7,4 кг	L4fs	272029 0006
		5,7 - 10,1 кг	L5fs	272030 0006
		9,1 - 16,1 кг	L6fs	272107 0006

ФРИФолд Шорт

комплект состоит из:
2 подъёмных механизма
(правый и левый)
2 крепления к фасаду
Бумажный шаблон для присадки

Крышка декоративная, правая и левая, комплект

Артикул

Серый
Белый
Антрацит

2720317035
2720319966
2720317500



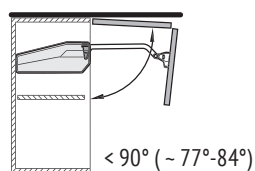
Средняя петля 3D покрытие никель

под саморез

2715590006



Ограничитель угла 90° Серый



2719587040



Адаптер

для алюминиевых рамок 20 мм
покрытие никель

2718510006



Шаблон для присадки ФРИФолд Шорт Серый

2720577040*

* уточнять наличие





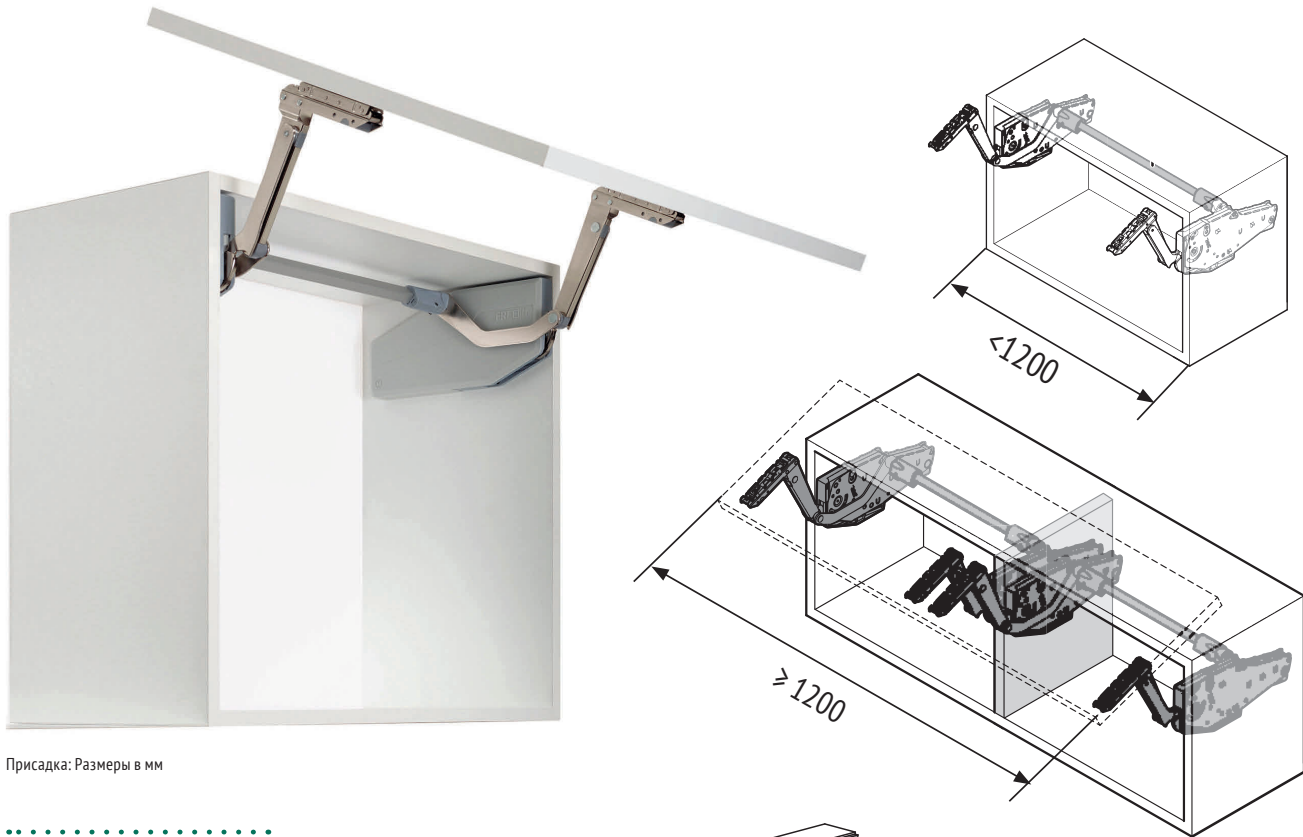
FREEswing

ГРАЦИЯ ДВИЖЕНИЯ

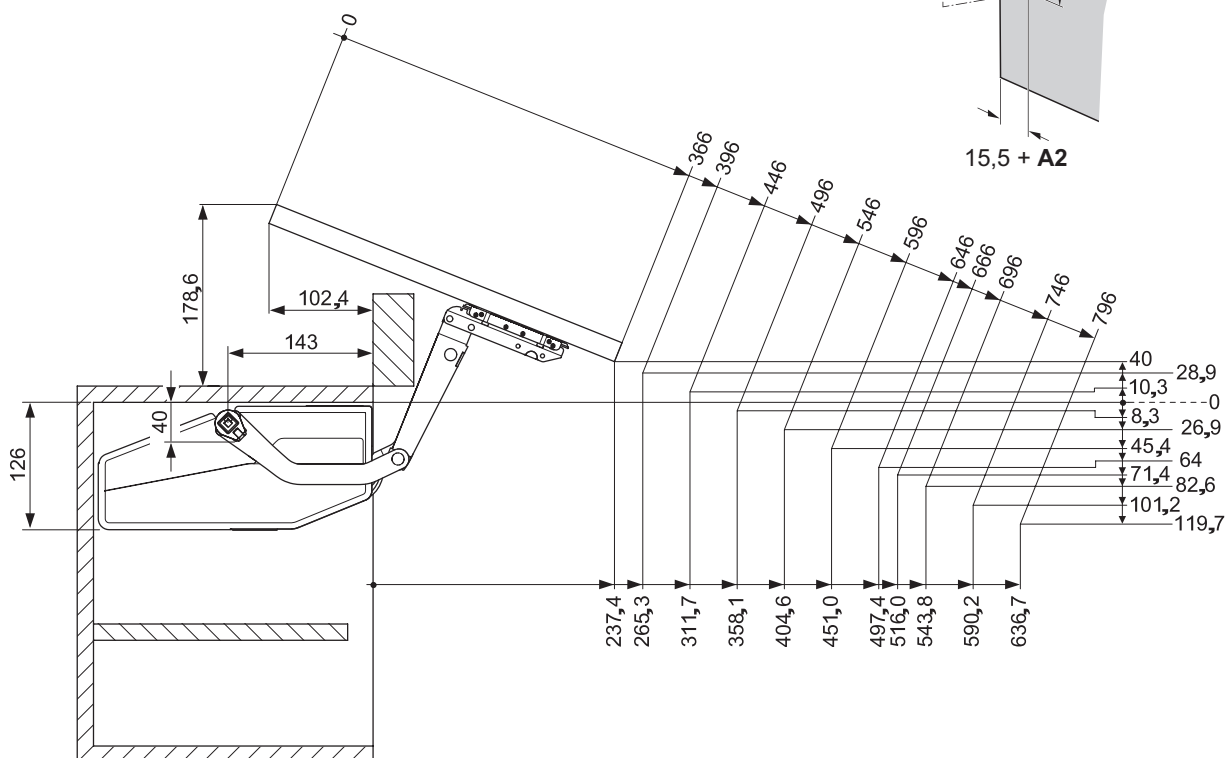
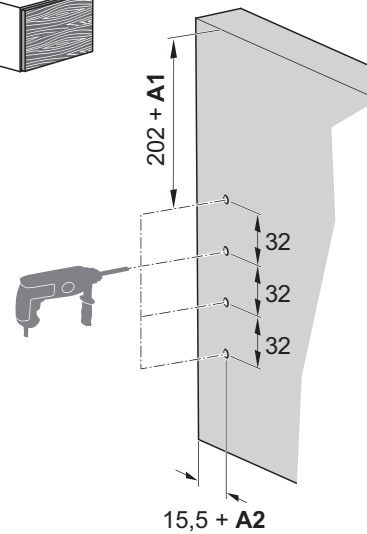
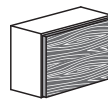
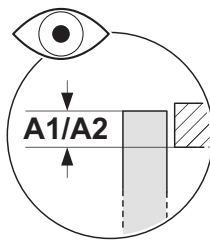


 KESSEBÖHMER

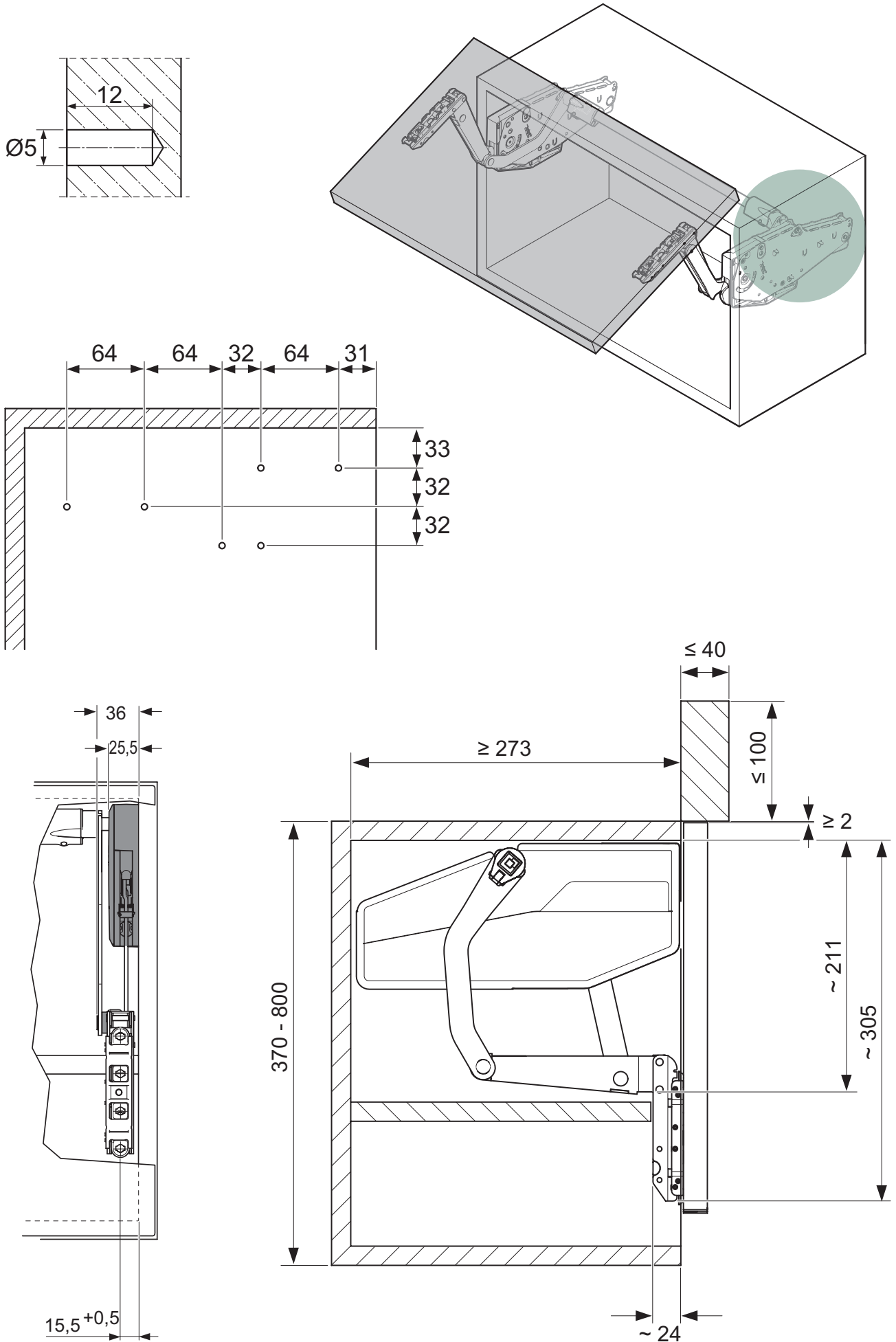
ПОДЪЕМНИК ФРИСВИНГ



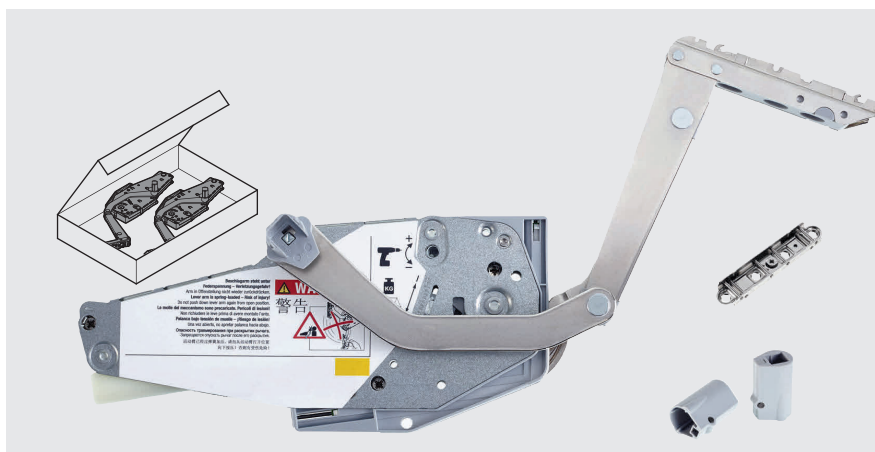
Присадка: Размеры в мм



ПОДЪЕМНИК ФРИСВИНГ



ПОДЪЕМНИК ФРИСВИНГ



ФРИСвинг

комплект состоит из:
 2 подъемных механизма (правый и левый)
 2 крепления к фасаду
 2 крепления штанги
 Бумажный шаблон для присадки

Высота корпуса мм	Вес фасада* кг	С доводчиком	
		С4sw	С7sw
		Артикул	
370	3,4 - 6,5	S4sw	2719260006
	5,2 - 10,3	S7sw	2719290006
400	3,3 - 6,3	S4sw	2719260006
	5,0 - 10,0	S7sw	2719290006
450	3,2 - 6,1	S4sw	2719260006
	4,8 - 9,4	S7sw	2719290006
500	3,0 - 5,8	S4sw	2719260006
	4,5 - 8,9	S7sw	2719290006
500	5,0 - 10,0	S5sw	2719270006
	8,2 - 15,9	S8sw	2719300006
550	4,8 - 9,6	S5sw	2719270006
	7,8 - 15,2	S8sw	2719300006

Высота корпуса мм	Вес фасада* кг	С доводчиком	
		С5sw	С8sw
		Артикул	
600	4,7 - 9,3	S5sw	2719270006
	7,5 - 14,5	S8sw	2719300006
670	4,5 - 8,8	S5sw	2719270006
	7,0 - 13,5	S8sw	2719300006
670	5,7 - 11,3	S6sw	2719280006
	8,5 - 17,1	S9sw	2719310006
700	5,6 - 11,1	S6sw	2719280006
	8,4 - 16,7	S9sw	2719310006
750	5,4 - 10,7	S6sw	2719280006
	8,2 - 16,0	S9sw	2719310006
800	5,3 - 10,3	S6sw	2719280006
	8,0 - 15,3	S9sw	2719310006

*Вес фасада, включая вес ручки

Крышка декоративная, правая и левая, комплект

Серый
Белый
Антрацит

Артикул

2718207035
2718209966
2718207500



Адаптер

для алюминиевых рамок 20 мм
покрытие никель

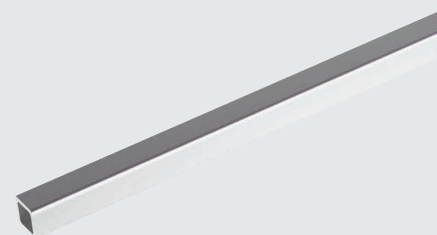
2716870006



Штанга (корпус из анодированного алюминия)

Ширина корпуса мм	Ширина ЛДСП мм	Длина штанги мм	Артикул
800	16/19	674	2719190038
900	16/19	774	2719200038

Ширина корпуса мм	Ширина ЛДСП мм	Длина штанги мм	Артикул
1.200	16/19	1.074	2719220038
КВ	16/19	КВ-(2 x К)-88	



Шаблон для присадки ФРИСВИНГ

Серый

2719887040*



* уточнять наличие



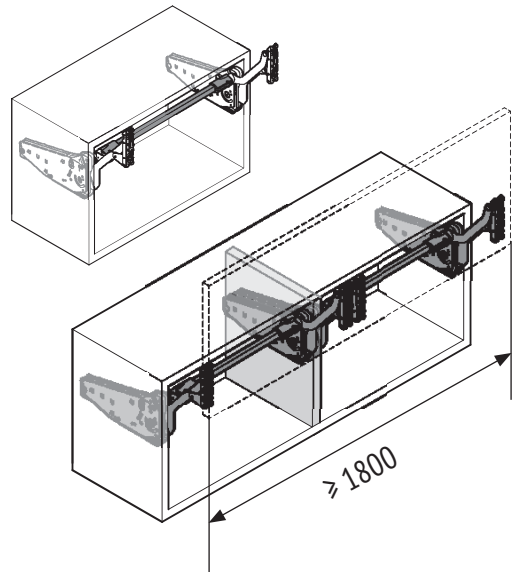
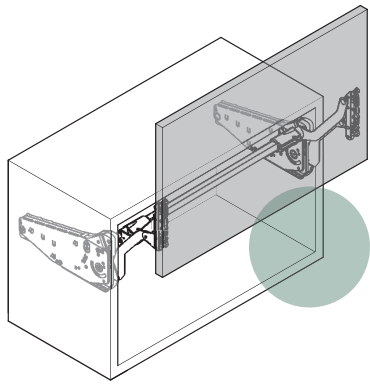
FREEslide

ОТКРЫВАЯ ПРОСТРАНСТВО

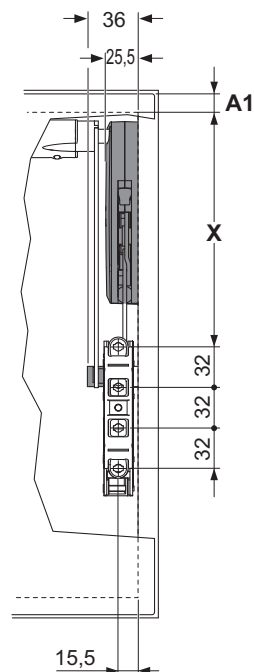
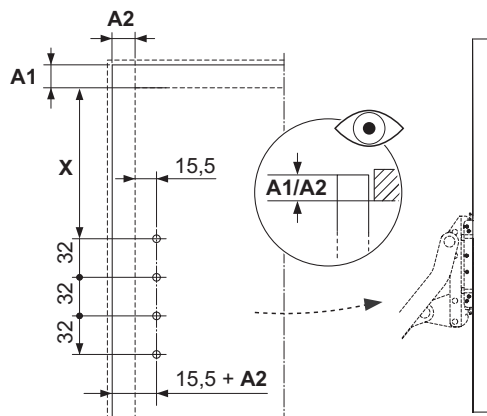
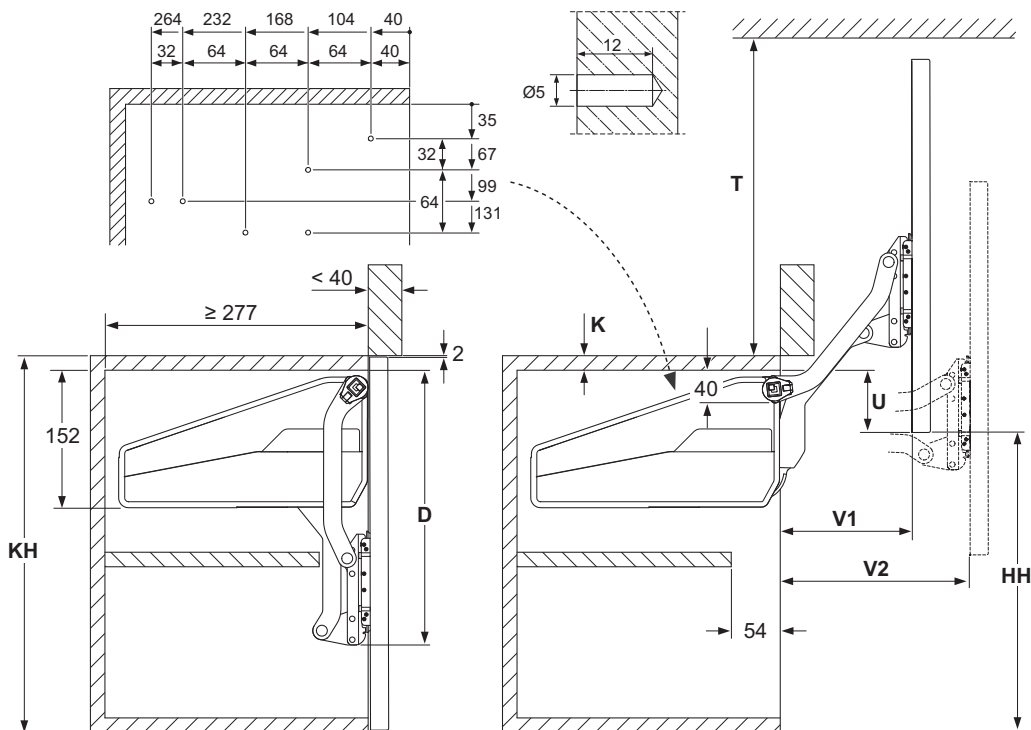
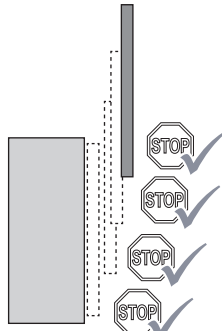


 KESSEBÖHMER

ПОДЪЕМНИК ФРИслайд

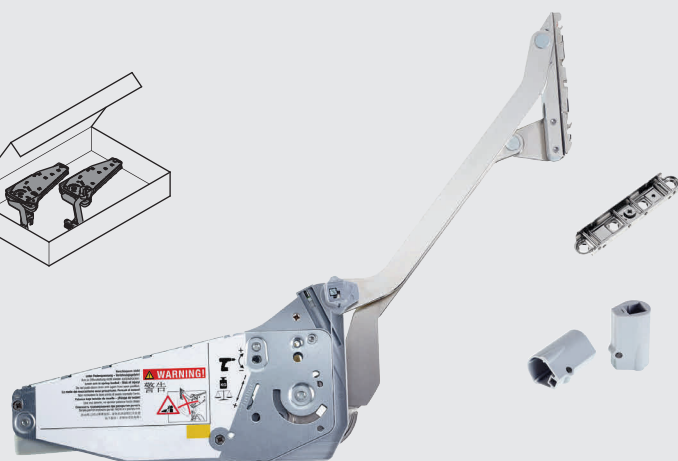
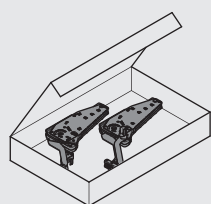


КРЕПЛЕНИЕ ПО СИСТЕМЕ
 ClickFixx



KH	X	D	U	HH	T	V1	V2
320 - 360	157	274,5	KH - HH - K	278	≥ 281	128	177
345 - 420	185	302,5		328	≥ 333	146	205
380 - 500	220	337,5		390	≥ 393	168	240
430 - 600	265	382,5		470	≥ 473	196	284

ПОДЪЕМНИК ФРИслайд



ФРИслайд

комплект состоит из:

- 2 подъемных механизма (правый и левый)
- 2 крепления к фасаду
- 2 крепления штанги
- Бумажный шаблон для присадки

Высота корпуса мм	Внутр. высота мм	Вес фасада* кг	Артикул	Внутренняя ширина корпуса (NH)	Внутренняя (NB)
320-360	≥280	3,0 - 5,7	O1us 2719010006	240-280 мм	KB - 2xK - 2x36
		4,8 - 9,3	O2us 2719020006		
		8,7 - 16,5	O3us 2719030006		
345-420	≥308	2,4 - 4,8	P1us 2719040006	265-340 мм	KB - 2xK - 2x36
		4,1 - 8,0	P2us 2719050006		
		7,4 - 14,0	P3us 2719060006		
380-500	≥343	2,0 - 3,8	Q1us 2719080006	300-420 мм	KB - 2xK - 2x36
		3,4 - 6,7	Q2us 2719090006		
		6,3 - 11,8	Q3us 2719100006		
		9,3 - 17,4	Q4us 2719110006		
430-600	≥388	1,6 - 3,3	R1us 2719120006	350-520 мм	KB - 2xK - 2x36
		2,6 - 5,5	R2us 2719130006		
		5,0 - 9,7	R3us 2719140006		
		7,4 - 14,6	R4us 2719150006		

*Вес фасада, включая вес ручки



Крышка декоративная, правая и левая, комплект

Артикул

Серый
Белый
Антрацит

2718107035
2718109966
2718107500



Адаптер

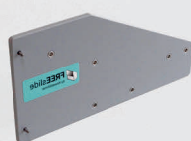
для алюминиевых рамок 20 мм
покрытие никель

2716870006

Штанга (корпус из анодированного алюминия)

Ширина корпуса мм	Ширина ЛДСП мм	Длина штанги мм	Артикул
600	16/19	474	2719180038
800	16/19	674	2719190038
900	16/19	774	2719200038

Ширина корпуса мм	Ширина ЛДСП мм	Длина штанги мм	Артикул
1.000	16/19	874	2719210038
1.200	16/19	1.074	2719220038
KB	16/19	KB-(2 x K)-88	



Шаблон для присадки ФРИслайд

2719897040*

Серый

* уточнять наличие



reddot design award
winner 2019

interzum

Award

2019

FREEspace

СИЛА ИННОВАЦИЙ



 KESSEBÖHMER

ФРИспейс

ЭКСТРЕМАЛЬНО ПРОСТАЯ
УСТАНОВКА В КОРПУСЕ:
ВСЕГО ОДНИМ ВИНТОМ.

Гарантия правильного позиционирования:
благодаря позиционным штифтам механизм очень точно крепится
к боковине и дает дополнительную жесткость.

Просто затяните установленный евровинт, и готово!



ЧРЕЗВЫЧАЙНО ЛЕГКАЯ УСТАНОВКА
ФАСАДА БЕЗ ИНСТРУМЕНТОВ
БЛАГОДАРЯ СИСТЕМЕ CLICKFIXX.

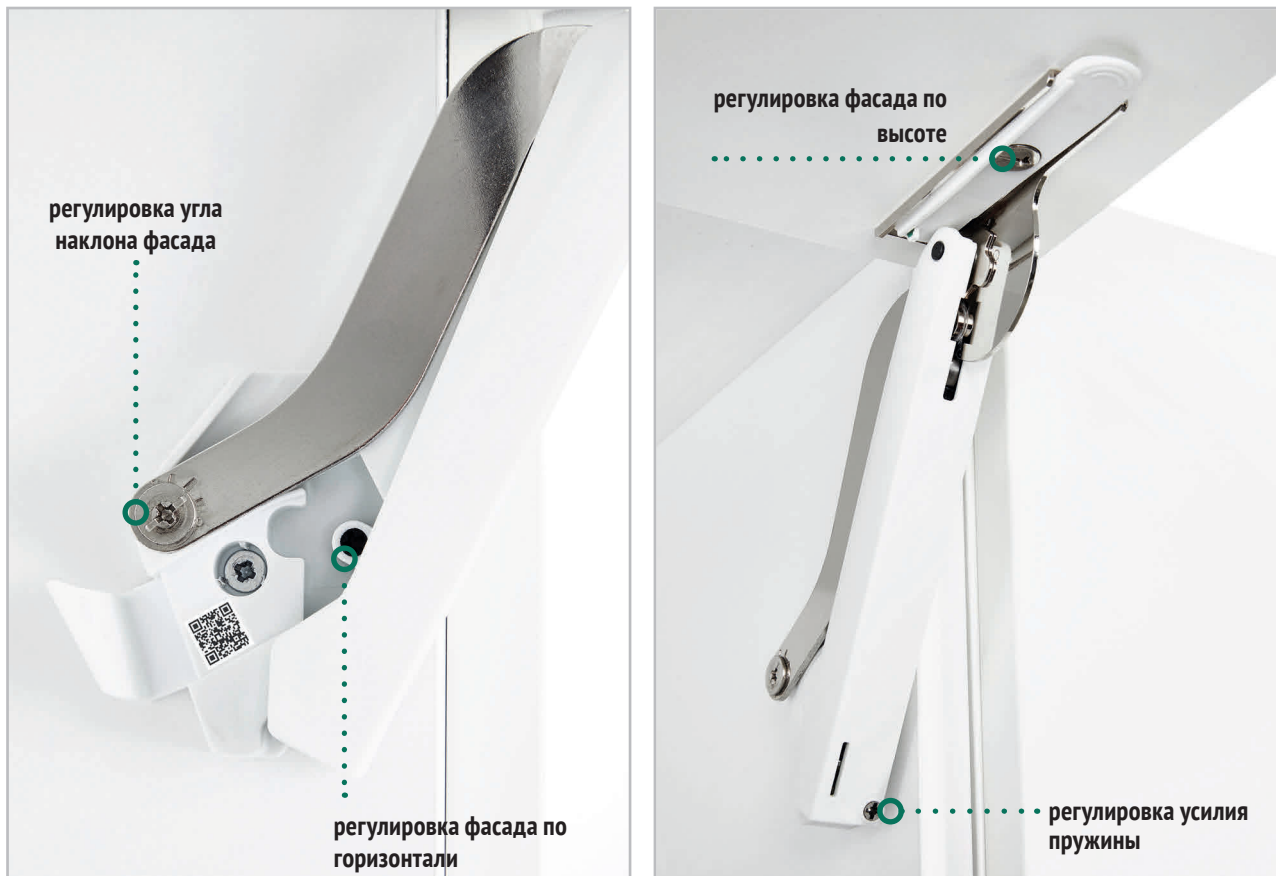


Направьте фасад в соединительный элемент...



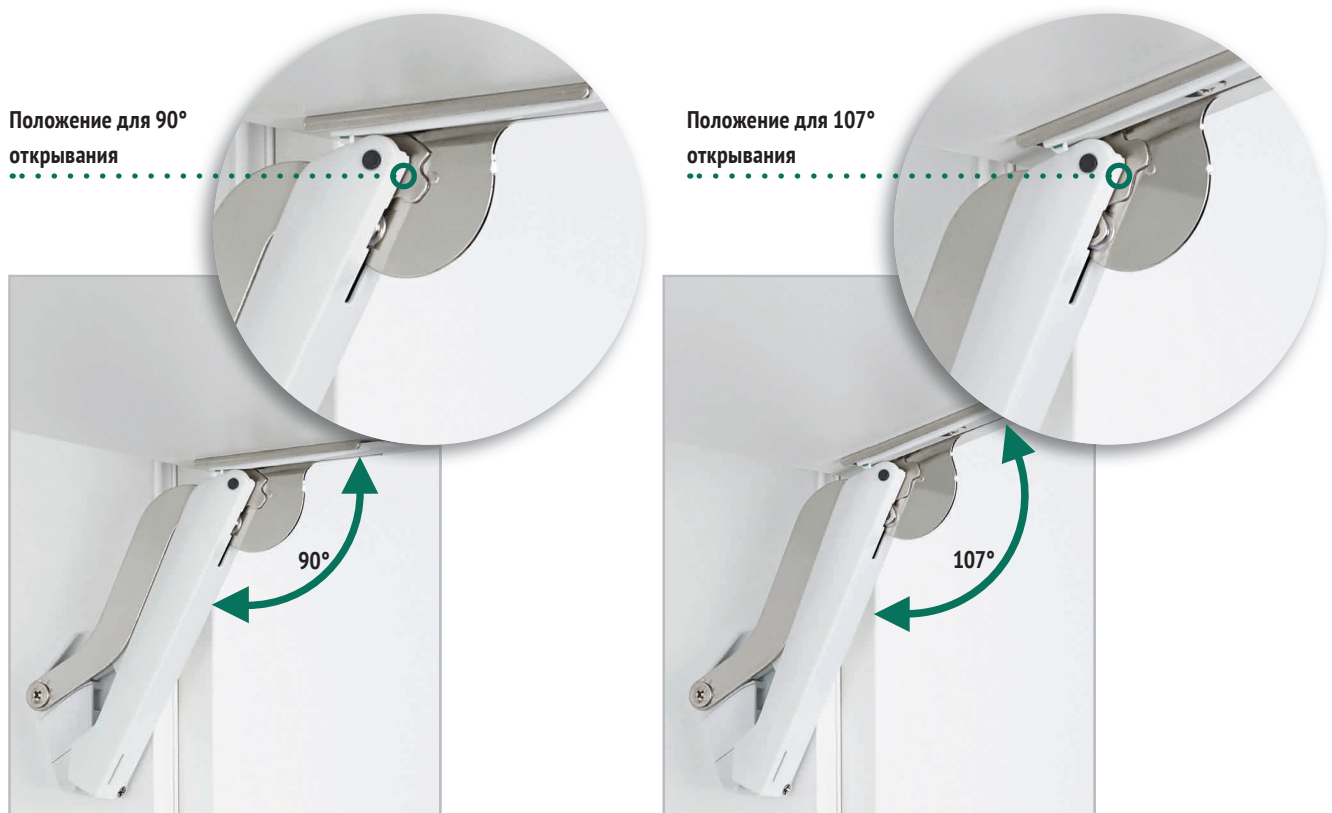
... щелчок... и фасад зафиксирован

РЕГУЛИРОВКА – ИНТУИТИВНАЯ И ТОЧНАЯ.



Единственный инструмент который вам понадобится для всего процесса регулировки - это отвертка PZ2.

ОГРАНИЧИТЕЛЬ УГЛА ОТКРЫВАНИЯ УЖЕ УСТАНОВЛЕН В МЕХАНИЗМ.



ПОДЪЕМНИК ФРИспейс Мини

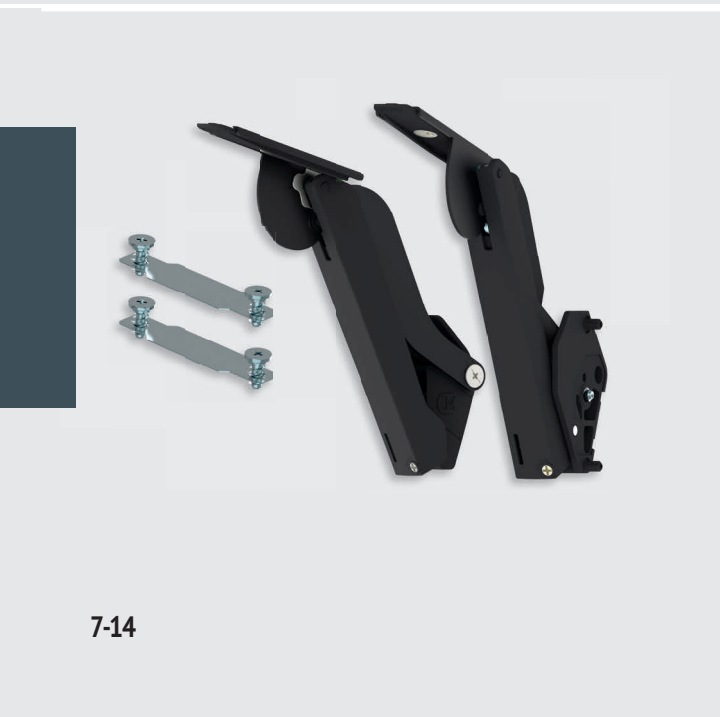


ФРИспейс Мини

комплект состоит из:

- 1 механизм левый
- 1 механизм правый
- 2 фасадные планки, с 4 саморезами

Артикул	Белый/Никель	Серый/Никель	Антрацит/Никель
Тип В	2722349966	2722347035	2722347500
Тип С	2722359966	2722357035	2722357500
Тип D	2722369966	2722367035	2722367500
Тип E	2722379966	2722377035	2722377500
Тип F	2722389966	2722387035	2722387500



ФРИспейс Черный/Черный Мини

комплект состоит из:

- 1 механизм левый
- 1 механизм правый
- 2 фасадные планки, с 4 саморезами

Тип В	2722579005*
Тип С	2722589005*
Тип D	2722599005*
Тип E	2722609005*
Тип F	2722619005*

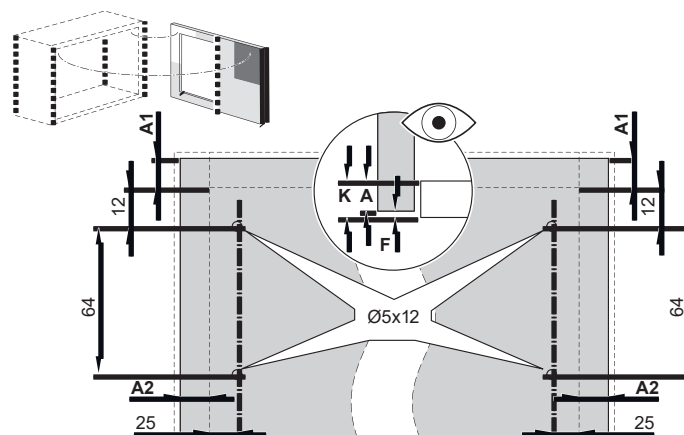
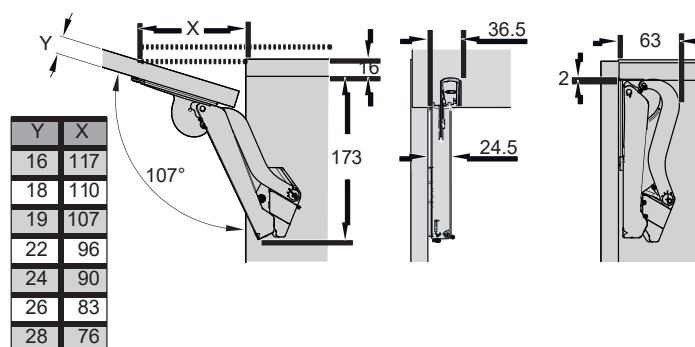
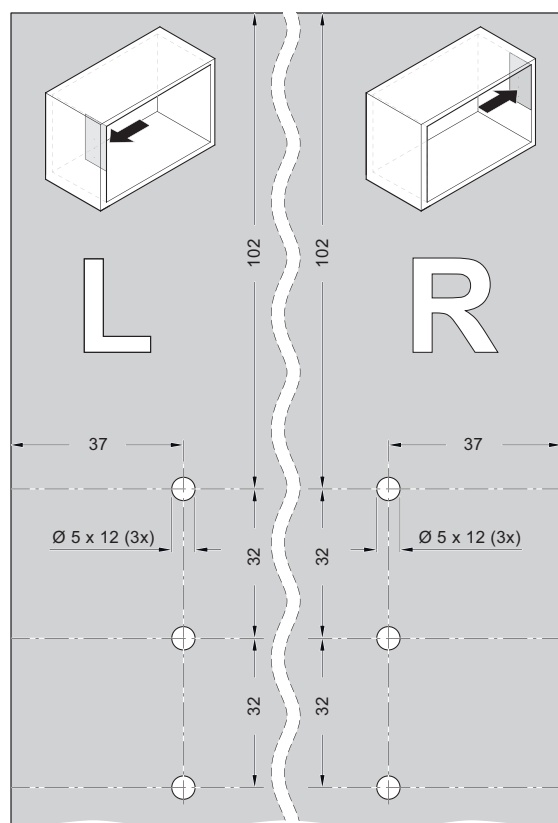
* уточнять наличие

ПОДЪЕМНИК ФРИспейс Мини

Артикул	Тип В	Тип С	Тип D	Тип E	Тип F
Белый	2722349966	2722359966	2722369966	2722379966	2722389966
Серый	2722347035	2722357035	2722367035	2722377035	2722387035
Антрацит	2722347500	2722357500	2722367500	2722377500	2722387500
Черный**	2722579005	2722589005	2722599005	2722609005	2722619005
Высота фасада мм	Вес фасада* кг	Вес фасада* кг	Вес фасада* кг	Вес фасада* кг	Вес фасада* кг
225	2,3 - 4,3	3,8 - 7,1	6,4 - 9,3	9,2 - 13,4	13,4 - 19,1
250	1,9 - 3,9	3,4 - 6,4	5,8 - 9,1	8,3 - 12,6	12,1 - 17,2
275	1,9 - 3,5	3,1 - 5,8	5,3 - 8,2	7,5 - 12,0	11,0 - 15,6
300	1,7 - 3,2	2,8 - 5,3	4,8 - 7,5	6,9 - 11,0	10,1 - 14,3
325	1,6 - 3,0	2,6 - 4,9	4,4 - 7,0	6,4 - 10,2	9,3 - 13,2
350	1,5 - 2,8	2,4 - 4,6	4,1 - 6,5	5,9 - 9,5	8,6 - 12,3
375	1,3 - 2,6	2,2 - 4,3	3,8 - 6,0	5,5 - 8,8	8,1 - 11,4
400	1,2 - 2,4	2,1 - 4,0	3,6 - 5,6	5,2 - 8,3	7,6 - 10,7
425	1,1 - 2,3	2,0 - 3,8	3,4 - 5,3	4,9 - 7,8	7,1 - 10,1
450	1,0 - 2,1	1,9 - 3,5	3,2 - 5,0	4,6 - 7,3	6,7 - 9,5
475	1,0 - 2,0	1,8 - 3,4	3,0 - 4,7	4,3 - 7,0	6,4 - 9,0
500	0,9 - 1,9	1,7 - 3,2	2,9 - 4,5	4,1 - 6,6	6,0 - 8,6
525	0,9 - 1,8	1,6 - 3,0	2,7 - 4,3	3,9 - 6,3	5,7 - 8,2
550	0,8 - 1,7	1,5 - 2,9	2,6 - 4,1	3,7 - 6,0	5,5 - 7,8
575	0,8 - 1,7	1,4 - 2,8	2,5 - 3,9	3,6 - 5,7	5,2 - 7,4
600	0,8 - 1,6	1,4 - 2,7	2,4 - 3,7	3,4 - 5,5	5,0 - 7,1
625	0,7 - 1,5	1,3 - 2,5	2,3 - 3,6	3,3 - 5,3	4,8 - 6,8
650	0,7 - 1,5	1,3 - 2,4	2,2 - 3,5	3,2 - 5,1	4,6 - 6,6

*вес фасада, включая вес ручки

** уточнять наличие



ПОДЪЕМНИК ФРИспейс РТО Мини



ФРИспейс РТО Мини

комплект состоит из:

- 1 механизм левый
- 1 механизм правый
- 2 фасадные планки, с 4 саморезами
- 1 РТО врезной толкатель (в цвет подъёмника)

Артикул	Белый/Никель	Серый/Никель	Антрацит/Никель
Тип В рто	2722439966	2722437035	2722437500
Тип С рто	2722449966	2722447035	2722447500
Тип D рто	2722459966	2722457035	2722457500
Тип E рто	2722469966	2722467035	2722467500



ФРИспейс РТО Черный/Черный Мини


комплект состоит из:

- 1 механизм левый
- 1 механизм правый
- 2 фасадные планки, с 4 саморезами
- 1 РТО врезной толкатель черный

Тип В рто	2722669005*
Тип С рто	2722679005*
Тип D рто	2722689005*
Тип E рто	2722699005*

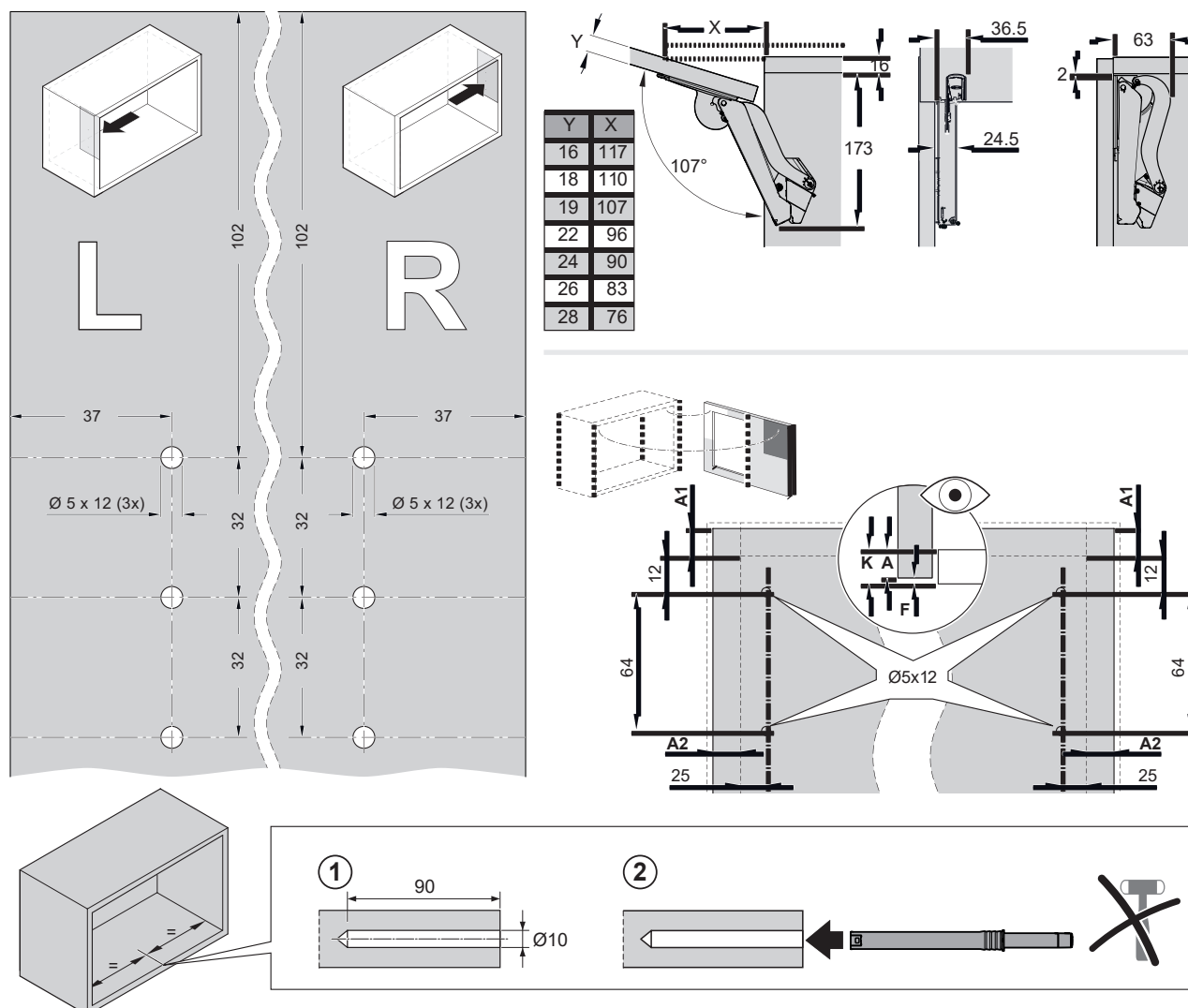


ПОДЪЕМНИК ФРИСПЕЙС РТО Мини

	Тип В рто	Тип С рто	Тип D рто	Тип E рто
Белый	2722439966	2722449966	2722459966	2722469966
Серый	2722437035	2722447035	2722457035	2722467035
Антрацит	2722437500	2722447500	2722457500	2722467500
Черный**	2722669005	2722679005	2722689005	2722699005
Высота фасада мм	Вес фасада* кг	Вес фасада* кг	Вес фасада* кг	Вес фасада* кг
225	2,3 - 4,3	3,8 - 7,1	6,4 - 9,3	9,2 - 13,4
250	1,9 - 3,9	3,4 - 6,4	5,8 - 9,1	8,3 - 12,6
275	1,9 - 3,5	3,1 - 5,8	5,3 - 8,2	7,5 - 12,0
300	1,7 - 3,2	2,8 - 5,3	4,8 - 7,5	6,9 - 11,0
325	1,6 - 3,0	2,6 - 4,9	4,4 - 7,0	6,4 - 10,2
350	1,5 - 2,8	2,4 - 4,6	4,1 - 6,5	5,9 - 9,5
375	1,3 - 2,6	2,2 - 4,3	3,8 - 6,0	5,5 - 8,8
400	1,2 - 2,4	2,1 - 4,0	3,6 - 5,6	5,2 - 8,3
425	1,1 - 2,3	2,0 - 3,8	3,4 - 5,3	4,9 - 7,8
450	1,0 - 2,1	1,9 - 3,5	3,2 - 5,0	4,6 - 7,3
475	1,0 - 2,0	1,8 - 3,4	3,0 - 4,7	4,3 - 7,0
500	0,9 - 1,9	1,7 - 3,2	2,9 - 4,5	4,1 - 6,6
525	0,9 - 1,8	1,6 - 3,0	2,7 - 4,3	3,9 - 6,3
550	0,8 - 1,7	1,5 - 2,9	2,6 - 4,1	3,7 - 6,0
575	0,8 - 1,7	1,4 - 2,8	2,5 - 3,9	3,6 - 5,7
600	0,8 - 1,6	1,4 - 2,7	2,4 - 3,7	3,4 - 5,5
625	0,7 - 1,5	1,3 - 2,5	2,3 - 3,6	3,3 - 5,3
650	0,7 - 1,5	1,3 - 2,4	2,2 - 3,5	3,2 - 5,1

*вес фасада, включая вес ручки —

** уточнять наличие



ПОДЪЕМНИК ФРИспейс Форте



ФРИспейс Форте:

комплект состоит из:

1х механизм левый

1х механизм правый

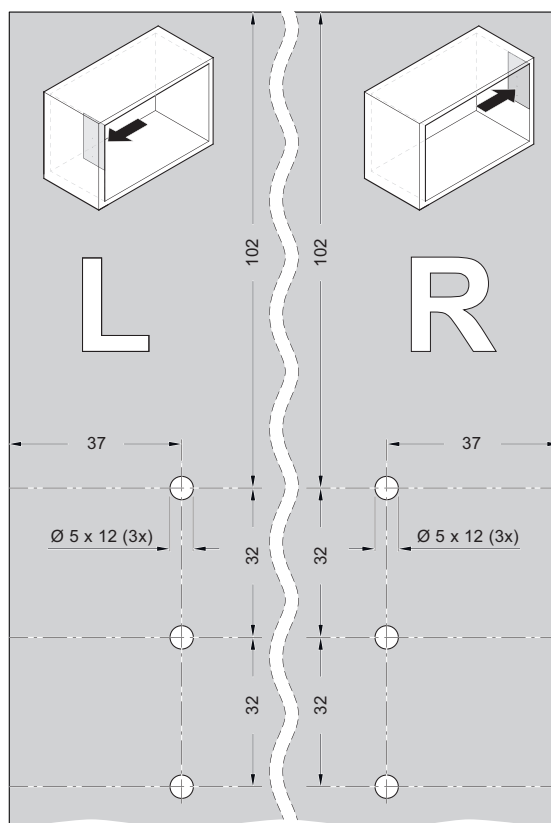
2 фасадные планки, с 4 саморезами

Артикул	Белый/Никель	Серый/Никель	Антрацит/Никель	Черный/Черный (уточнять наличие)
Тип G	2722399966	2722397035	2722397500	2722399005
Тип H	2722409966	2722407035	2722407500	2722409005

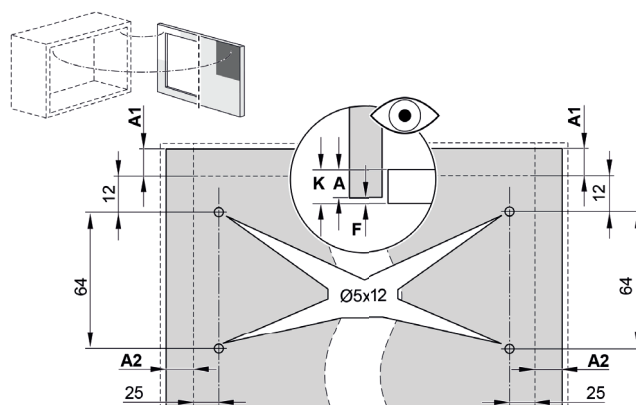
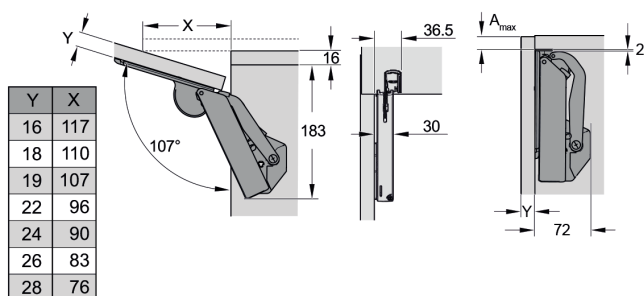
Артикул	Тип G	Тип H
Белый/Никель**	2722399966	2722409966
Серый/Никель**	2722397035	2722407035
Антрацит/Никель**	2722397500	2722407500
Черный/Черный**	2722399005	2722409005
Высота фасада ММ	Вес фасада* КГ	Вес фасада* КГ
350	11,7 - 18,9	18,0 - 25,7
375	10,9 - 17,6	16,8 - 24,0
400	10,2 - 16,5	15,8 - 22,5
425	9,6 - 15,5	14,8 - 21,2
450	9,1 - 14,7	14,0 - 20,0
475	8,6 - 13,9	13,3 - 18,9
500	8,2 - 13,2	12,6 - 18,0
525	7,8 - 12,6	12,0 - 17,1
550	7,4 - 12,0	11,5 - 16,4
575	7,1 - 11,5	11,0 - 15,7
600	6,8 - 11,0	10,5 - 15,0
625	6,5 - 10,6	10,1 - 14,4
650	6,3 - 10,2	9,7 - 13,8

*вес фасада включает вес 2 ручек

** уточнять наличие



FREESPACE FORTE



ПОДЪЕМНИК ФРИспейс РТО Форте

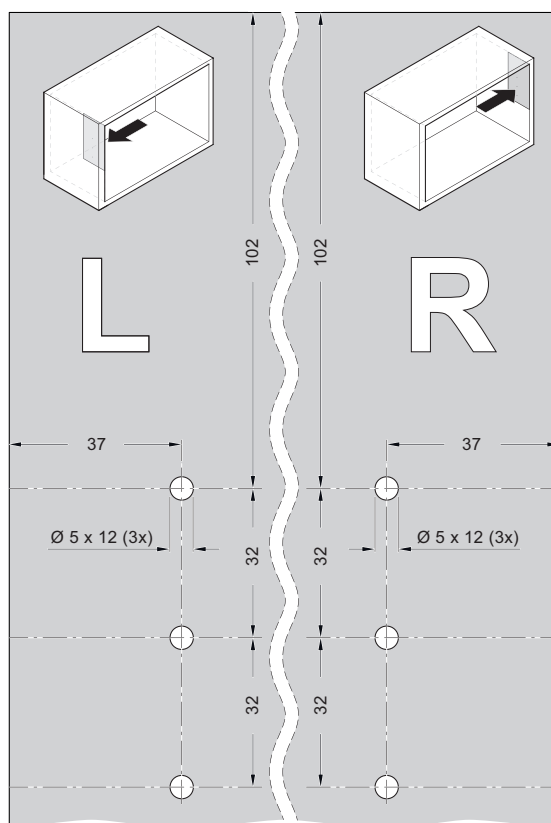
ФРИспейс РТО Форте

комплект состоит из
 1х механизм левый
 1х механизм правый
 2 фасадные планки, с 4 саморезами



Артикул	Белый/Никель	Серый/Никель	Антрацит/Никель	Черный/Черный
Тип F pto	2722479966**	2722477035**	2722477500**	2722479005**
Тип G pto	2722489966**	2722487035**	2722487500**	2722489005**
Тип H pto	2722499966**	2722497035**	2722497500**	2722499005**

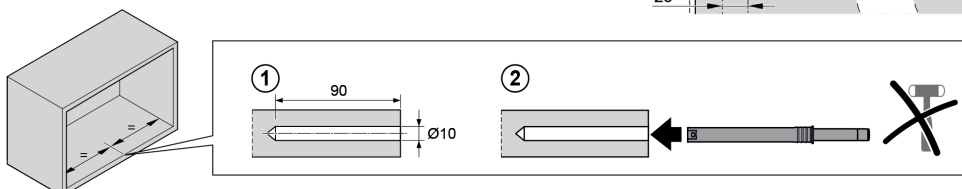
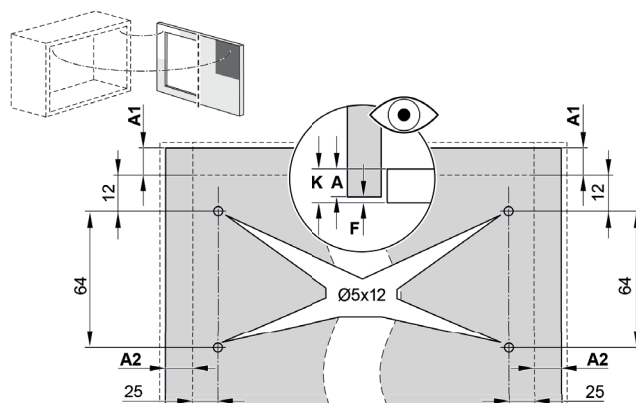
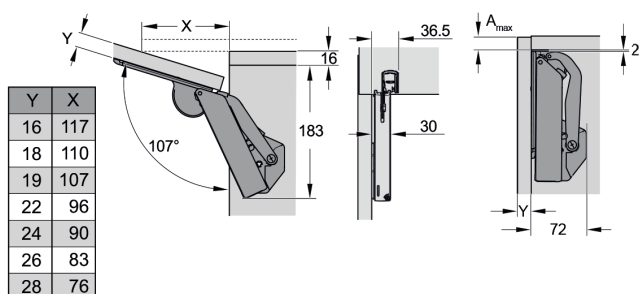
Артикул	Тип F pto	Тип G pto	Тип H pto
Белый/Никель**	2722479966	2722489966	2722499966
Серый/Никель**	2722477035	2722487035	2722497035
Антрацит/Никель**	2722477500	2722487500	2722497500
Черный/Черный**	2722479005	2722489005	2722499005
Высота фасада мм	Вес фасада* кг	Вес фасада* кг	Вес фасада* кг
350	8,7 - 12,3	11,7 - 18,9	18,0 - 25,7
375	8,1 - 11,5	10,9 - 17,6	16,8 - 24,0
400	7,6 - 10,8	10,2 - 16,5	15,8 - 22,5
425	7,2 - 10,1	9,6 - 15,5	14,8 - 21,2
450	6,8 - 9,6	9,1 - 14,7	14,0 - 20,0
475	6,4 - 9,1	8,6 - 13,9	13,3 - 18,9
500	6,1 - 8,6	8,2 - 13,2	12,6 - 18,0
525	5,8 - 8,2	7,8 - 12,6	12,0 - 17,1
550	5,5 - 7,8	7,4 - 12,0	11,5 - 16,4
575	5,3 - 7,5	7,1 - 11,5	11,0 - 15,7
600	5,1 - 7,2	8,6 - 11,0	10,5 - 15,0
625	4,9 - 6,9	6,5 - 10,6	10,1 - 14,4
650	4,7 - 6,6	6,3 - 10,2	9,7 - 13,8



* вес фасада включает вес 2 ручек

** уточнять наличие

FREESPACE FORTE



ПОДЪЕМНИК ФРИспейс РТО Форте

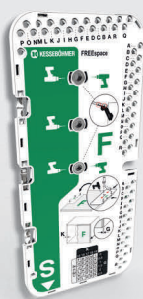


Белый/Никель
9966

Серый/Никель
7035

Антрацит/Никель
7500

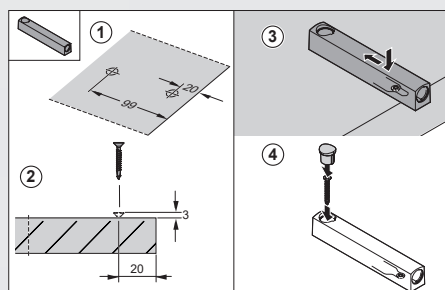
Черный/Черный
9005



Артикул
2722540000*

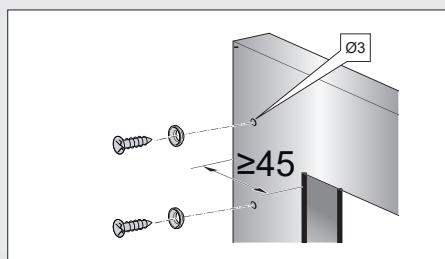
2 в 1 шаблон
для присадки к корпусу и фасада

* уточнять наличие



2720757035

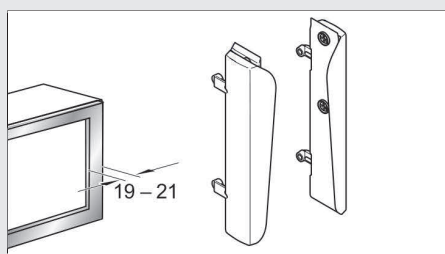
РТО адаптер серый



**Набор крепежных элементов
для алюминиевой рамки**

4 самореза
4 специальные шайбы
для ФРИспейс Мини
для ФРИспейс Форте

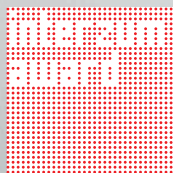
2722510007*
2723750007*



**Адаптер для алюминиевой
рамки**

2722520006*
2722530006*
для ФРИспейс Мини
для ФРИспейс Форте

* уточнять наличие



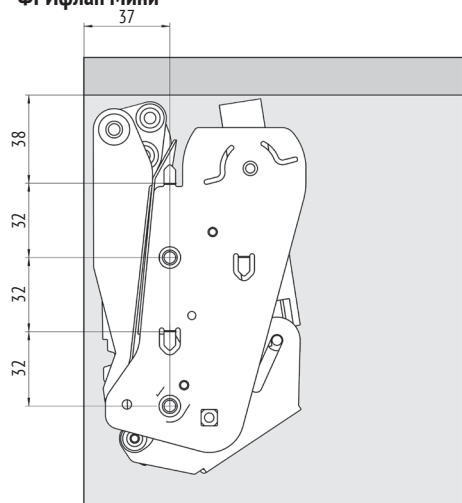
FREEflap

БОЛЬШИЕ ВОЗМОЖНОСТИ

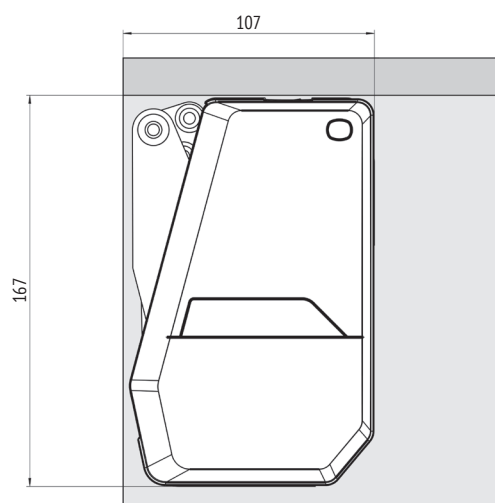


ПОДЪЕМНИК ФРИфлап Мини, ФРИфлап Форте

ФРИфлап Мини

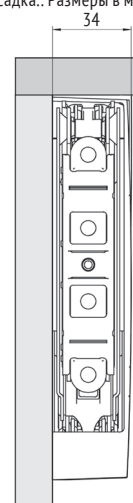


Вид сбоку

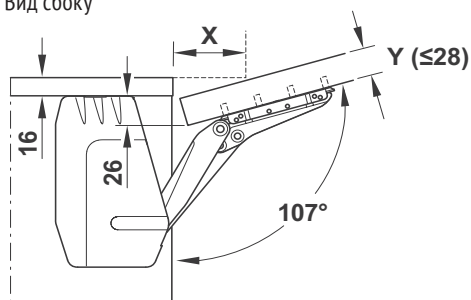


Вид сбоку с установленной крышкой

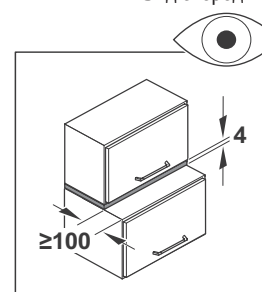
Присадка: Размеры в мм



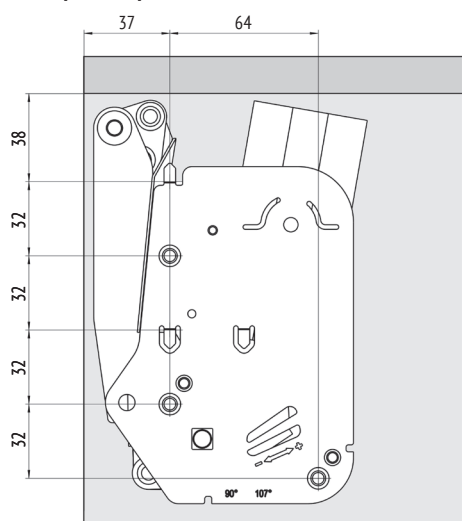
Вид спереди



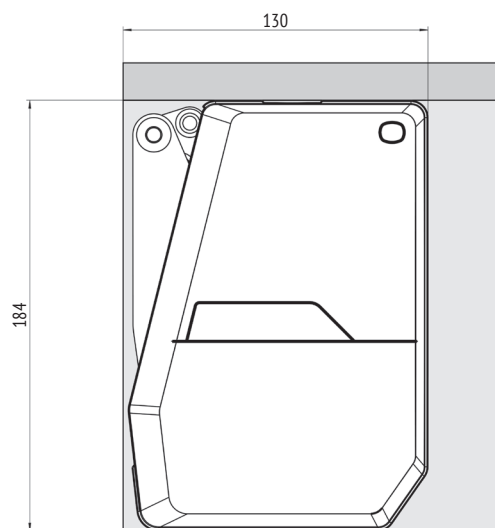
Y	X
16	83
19	74
22	64
26	52
28	46



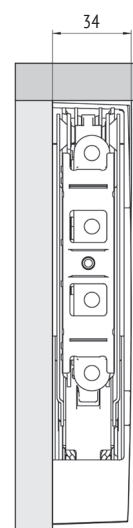
ФРИфлап Форте



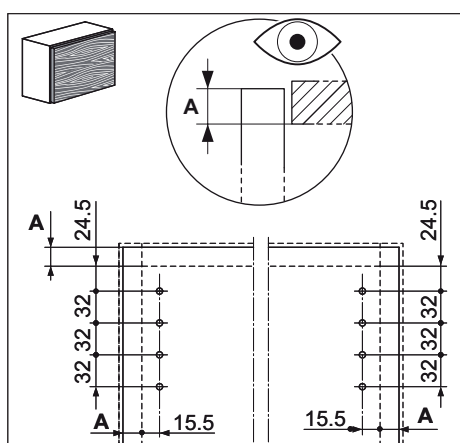
Вид сбоку



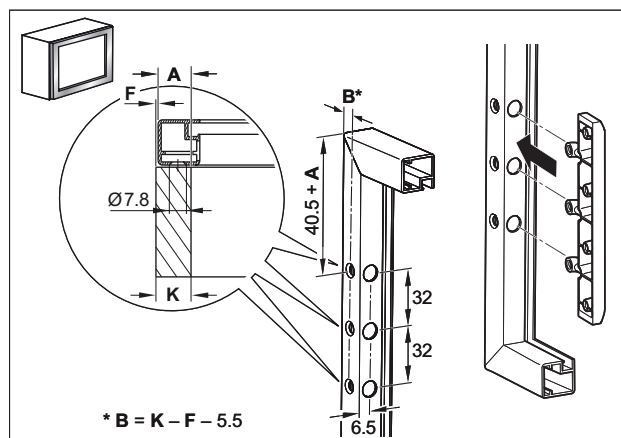
Вид сбоку с установленной крышкой



Вид спереди



Крепление к деревянному фасаду и широкой алюминиевой рамке



Крепление к алюминиевой рамке 20 мм

КРЕПЛЕНИЕ ПО СИСТЕМЕ



ПОДЪЕМНИК ФРИфлап Мини, ФРИфлап Форте

ФРИфлап Мини

Артикул	ФРИфлап Мини - А	ФРИфлап Мини - В	ФРИфлап Мини - С
Серый	2716617035	2716627035	2716637035
Белый	2716619966	2716629966	2716639966
Антрацит	2716617500	2716627500	2716637500
Высота корпуса мм	Вес фасада* кг	Вес фасада* кг	Вес фасада* кг
≥200	1,7 - 4,6	3,7 - 7,9	6,8 - 14,7
≤225	1,5 - 4,1	3,1 - 7,1	6,0 - 13,1
≤250	1,3 - 3,8	2,9 - 6,4	5,4 - 11,8
≤275	1,2 - 3,3	2,5 - 5,7	4,8 - 10,6
≤300	1,1 - 3,1	2,4 - 5,1	4,4 - 9,6
≤325	1,0 - 2,8	2,1 - 4,6	4,0 - 8,8
≤350	0,9 - 2,6	2,0 - 4,2	3,7 - 8,1
≤375	0,9 - 2,3	1,9 - 3,8	3,5 - 7,5
≤400	0,8 - 2,1	1,7 - 3,6	3,2 - 7,0
≤425	0,7 - 1,9	1,5 - 3,4	2,9 - 6,5
≤450	0,6 - 1,7	1,4 - 3,2	2,7 - 6,1

*вес фасада, включая вес ручки



Комплект состоит из:

- 2 механизма (правый и левый)
- 2 крышки (левая и правая)
- 2 крепления к фасаду
- Бумажный шаблон для присадки
- Угол открывания: 107°
- Ограничитель 90° опционально

ФРИфлап Форте

Артикул	ФРИфлап Форте - D	ФРИфлап Форте - E	ФРИфлап Форте - F	ФРИфлап Форте - G
Серый	2716647035	2716657035	2716667035	2716677035
Белый	2716649966	2716659966	2716669966	2716679966
Антрацит	2716647500	2716657500	2716667500	2716677500
Высота корпуса мм	Вес фасада* кг	Вес фасада* кг	Вес фасада* кг	Вес фасада* кг
≥350	5,2 - 11,0	6,7 - 14,3	10,1 - 21,4	13,5 - 27,3
≤375	4,9 - 10,2	6,3 - 13,1	9,4 - 19,8	12,5 - 25,2
≤400	4,7 - 9,6	5,9 - 12,4	8,9 - 18,6	11,8 - 23,3
≤425	4,4 - 9,0	5,6 - 11,6	8,3 - 17,4	11,0 - 21,8
≤450	4,1 - 8,4	5,2 - 10,9	7,8 - 16,3	10,4 - 20,5
≤475	3,9 - 8,0	4,9 - 10,3	7,4 - 15,4	9,8 - 19,3
≤500	3,7 - 7,5	4,7 - 9,7	7,0 - 14,6	9,2 - 18,3
≤525	3,5 - 7,1	4,4 - 9,2	6,6 - 13,9	8,8 - 17,3
≤550	3,3 - 6,8	4,2 - 8,8	6,3 - 13,2	8,3 - 16,5
≤575	3,2 - 6,5	4,0 - 8,4	6,0 - 12,5	8,0 - 15,6
≤600	3,0 - 6,2	3,8 - 8,0	5,7 - 12,0	7,6 - 15,0
≤625	2,8 - 5,9	3,6 - 7,6	5,4 - 11,5	7,2 - 14,4
≤650	2,6 - 5,6	3,4 - 7,3	5,3 - 11,0	6,9 - 14,0

*вес фасада, включая вес ручки



Комплект состоит из:

- 2 механизма (правый и левый)
- 2 крышки (левая и правая)
- 2 крепления к фасаду
- Бумажный шаблон для присадки
- Угол открывания: 107°
- 90° ограничитель предустановлен

Адаптер

для алюминиевых рамок 20 мм
покрытие никель

Артикул
2716870006



Ограничитель угла открывания 90°

для ФРИфлап Мини
Серый

2716887035



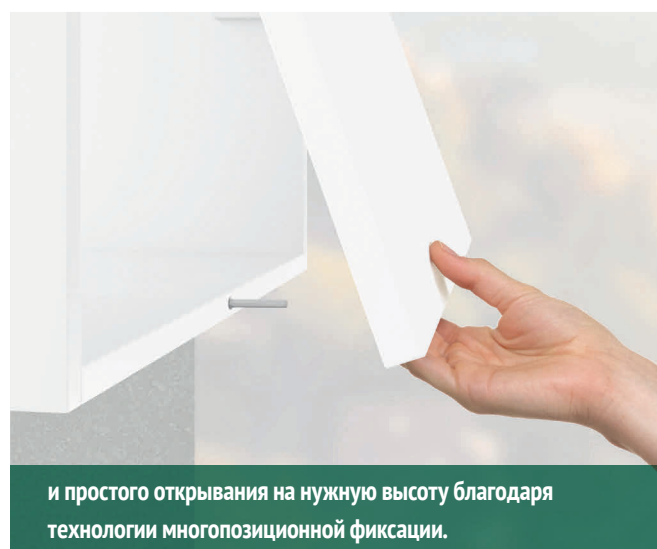
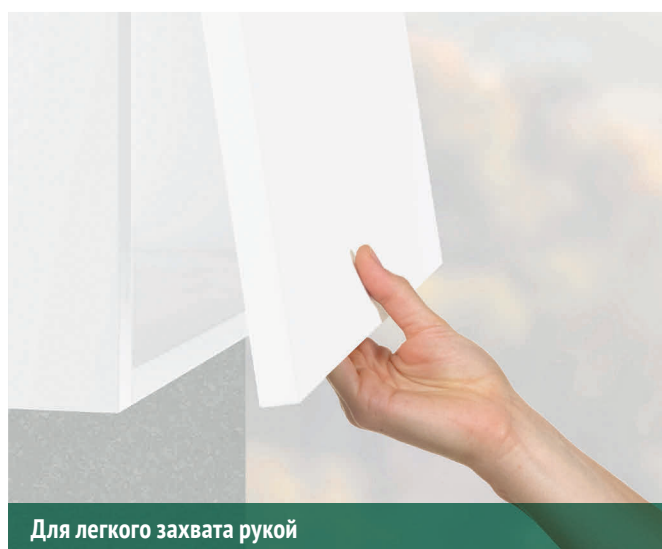
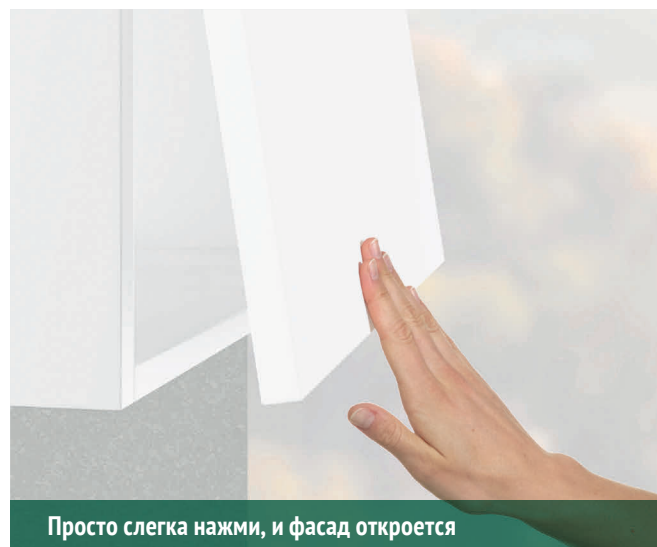
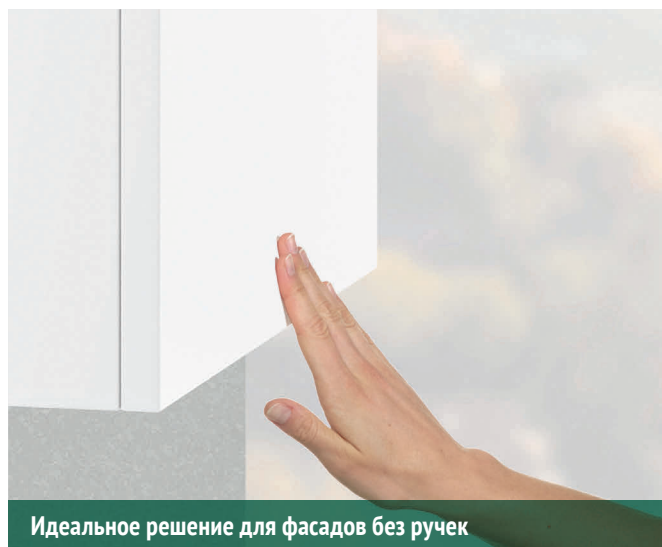
Шаблон для присадки ФРИфлап
Серый

2719907040*

* уточнять наличие



ПОДЪЕМНИК ФРИфлап РТО



ФРИфлап push-to-open

БОЛЬШЕ КОМФОРТА И УНИВЕРСАЛЬНОСТИ
ДЛЯ ФАСАДОВ БЕЗ РУЧЕК

ПОДЪЕМНИК ФРИфлап РТО

ФРИфлап РТО · толкатели

Типы и подбор:

ФРИфлап мини

Высота корпуса

мм		Вес фасада				
		кг	кг	кг	кг	кг
250	A	1,3 - 3,1	3,1 - 3,8	-	-	-
	B	-	2,9 - 5,1	5,1 - 6,4	-	-
	C	-	-	5,4 - 6,9	6,9 - 10,5	10,5 - 11,8
275	A	1,2 - 3,0	3,0 - 3,3	-	-	-
	B	2,5 - 3,3	3,3 - 5,0	5,0 - 5,7	-	-
	C	-	-	4,8 - 6,8	6,8 - 10,0	10,0 - 10,6
300	A	1,1 - 2,7	2,7 - 3,1	-	-	-
	B	2,4 - 3,0	3,0 - 4,6	4,6 - 5,1	-	-
	C	-	-	4,4 - 6,6	6,6 - 9,6	-
325	A	1,0 - 2,6	2,6 - 2,8	-	-	-
	B	2,1 - 3,0	3,0 - 4,2	4,2 - 4,6	-	-
	C	-	-	4,0 - 6,0	6,0 - 8,8	-
350	A	0,9 - 2,4	2,4 - 2,6	-	-	-
	B	2,0 - 2,9	2,9 - 4,2	-	-	-
	C	-	3,7 - 3,9	3,9 - 5,9	5,9 - 8,1	-
375	A	0,9 - 2,3	-	-	-	-
	B	1,9 - 2,7	2,7 - 3,8	-	-	-
	C	-	3,5 - 3,9	3,9 - 5,7	5,7 - 7,5	-
400	A	0,8 - 2,1	-	-	-	-
	B	1,7 - 2,7	2,7 - 3,6	-	-	-
	C	-	3,2 - 3,8	3,8 - 5,6	5,6 - 7,0	-

ФРИфлап Форте

Высота корпуса

мм		Вес фасада				
		кг	кг	кг	кг	кг
400	D	-	4,7 - 9,0	9,0 - 9,6	-	-
	E	-	5,9 - 7,9	7,9 - 11,6	11,6 - 12,4	-
	F	-	-	8,9 - 10,7	10,7 - 17,2	17,2 - 18,6
	G	-	-	11,8 - 12,3	12,3 - 17,9	17,9 - 23,3
450	D	4,1 - 5,0	5,0 - 8,4	-	-	-
	E	-	5,2 - 7,9	7,9 - 10,9	-	-
	F	-	-	7,8 - 10,2	10,2 - 16,3	-
	G	-	-	10,4 - 10,8	10,8 - 16,7	16,7 - 20,5
500	D	3,7 - 4,9	4,9 - 7,5	-	-	-
	E	-	4,7 - 7,8	7,8 - 9,7	-	-
	F	-	-	7,0 - 10,0	10,0 - 14,6	-
	G	-	-	9,2 - 10,7	10,7 - 16,0	16,0 - 18,3
550	D	3,3 - 4,9	4,9 - 6,8	-	-	-
	E	4,2 - 4,5	4,5 - 7,5	7,5 - 8,8	-	-
	F	-	6,3 - 6,8	6,8 - 9,7	9,7 - 13,2	-
	G	-	-	8,3 - 10,4	10,4 - 15,3	15,3 - 16,5
600	D	3,0 - 4,7	4,7 - 6,2	-	-	-
	E	3,8 - 4,2	4,2 - 7,2	7,2 - 8,0	-	-
	F	-	5,7 - 6,7	6,7 - 9,2	9,2 - 12,0	-
	G	-	-	7,6 - 10,2	10,2 - 15,0	-

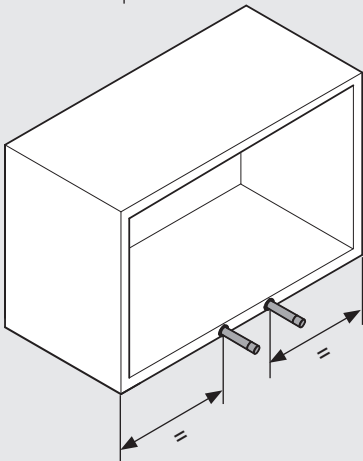
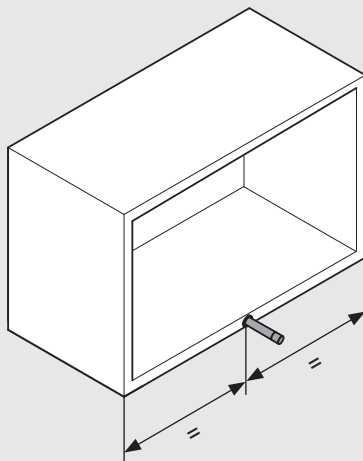
Выбор

толкателя	Артикул	Артикул	Артикул	Артикул	Артикул
	1x	1x	1x	2x	2x
	2720727035	2720737035	2720747035	2720737035	2720747035

РТО адаптер под прикручивание

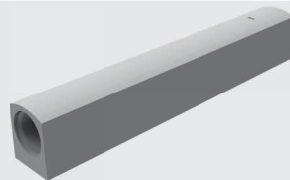
2720757035

Серый



Тип	Артикул
Тип I	17-23 N 2720727035
Тип II	22-34 N 2720737035
Тип III	26-48 N 2720747035

Серый





FREElight

СВОБОДА И ЛЕГКОСТЬ



 KESSEBÖHMER

ПОДЪЕМНИК ФРИлайт

Крепление к фасаду -
для евровинта и самореза

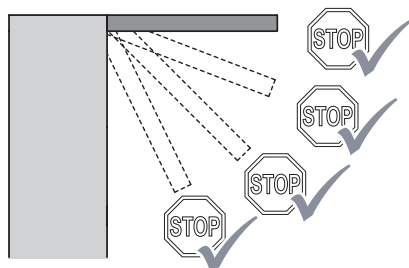
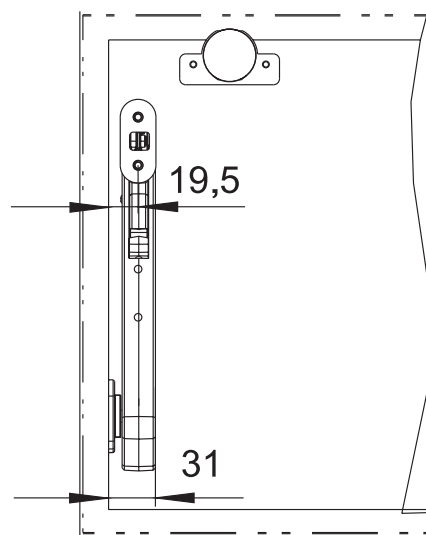
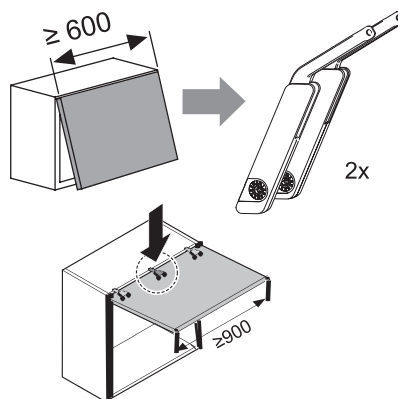
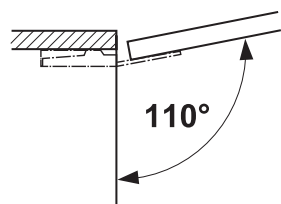


Крепление к корпусу -
для евровинта и самореза

Фасад соединяется с корпусом

с помощью петель

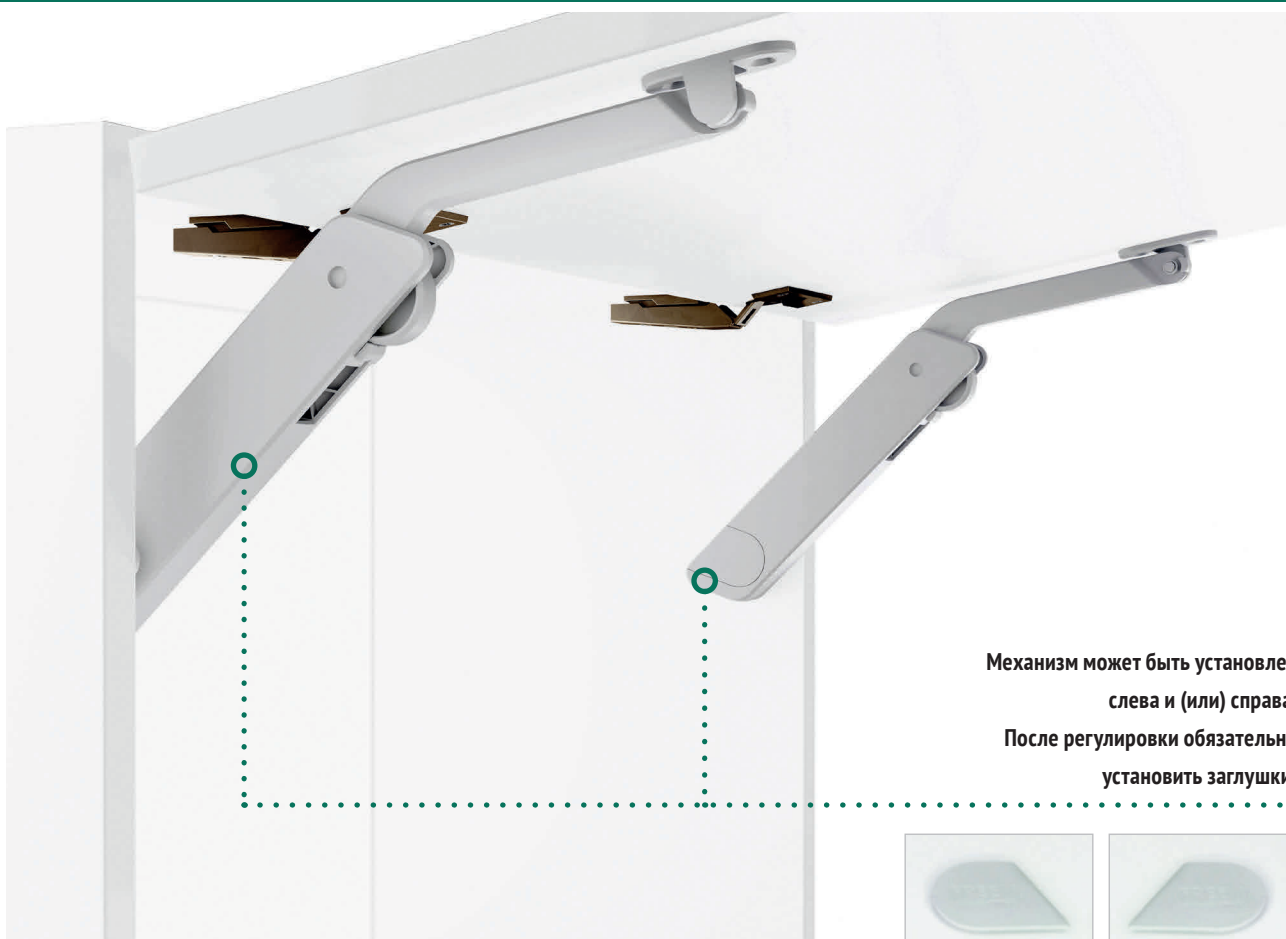
количество которых зависит от
ширины фасада



КРЕПЛЕНИЕ ПО СИСТЕМЕ



ПОДЪЕМНИК ФРИлайт

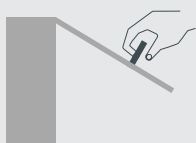


Механизм может быть установлен
слева и (или) справа.
После регулировки обязательно
установить заглушки!



Установите нужное усилие
входящим в комплект ключом.

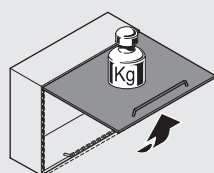
ПОДЪЕМНИК ФРИлайт



Вариант для фасадов с ручками:

Фасад открывается движением вверх при помощи ручки. Надежная и интуитивная технология многопозиционной фиксации держит фасад на нужной Вам высоте.

Можно использовать петли с доводчиком или без доводчика, но рекомендуются петли с доводчиком для плавного закрывания.

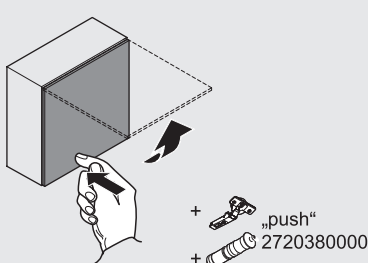


Вариант PUSH-TO-OPEN:

Фасад полностью открывается при нажатии. Останется в нужном Вам положении благодаря технологии многопозиционной фиксации

Необходимы петли без пружины или с обратной пружиной.

Фасад удерживается магнитным фиксатором

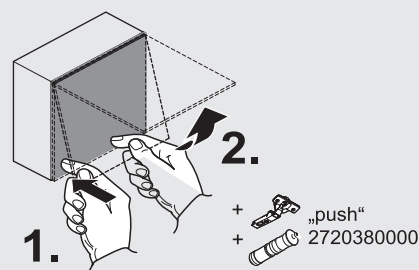


Вариант TOUCH OPENING:

Механизм приоткрывает фасад при нажатии. Дальнейшее открытие фасада происходит рукой.

Необходимы петли без пружины

Фасад удерживается магнитным фиксатором.



ФРИлайт

комплект состоит из:

1x механизм

1x заглушка левая

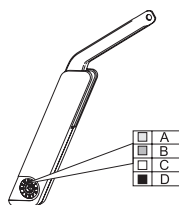
1x заглушка правая

1x крепление к фасаду под саморез/евровинт

1x крепление к корпусу под саморез/евровинт

1x регулировочный ключ

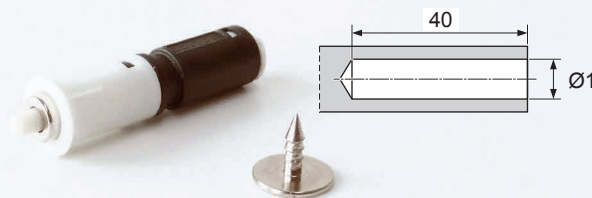
Артикул	Серый	Белый
Тип А серый	2720327035	2720329966
Тип В бежевый	2720337035	2720339966
Тип С белый	2720347035	2720349966
Тип D черный	2720357035	2720359966



Толкатель магнитный к подъемнику ФРИлайт (черный) 2720380000

Держатель магнитный к подъемнику ФРИлайт (оранжевый) 2720390000

Накладка магнитного держателя к подъемнику ФРИлайт 2720400000



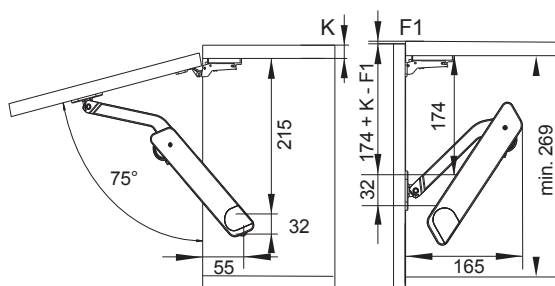
ПОДЪЕМНИК ФРИлайт



Вариант для фасадов с ручками

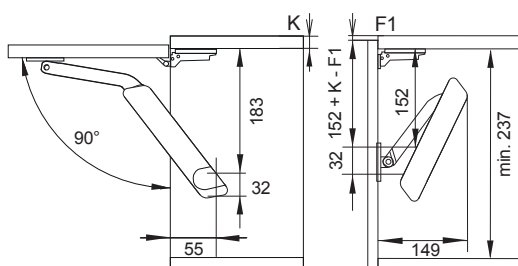
Высота фасада мм	Вес фасада, включая ручку, кг			Тип	Артикул Серый	Артикул Белый
	Угол открывания 75	Угол открывания 90	Угол открывания 110			
275	-	2,8 - 3,8	1,9 - 2,8	A	2720327035	2720329966
	-	3,5 - 6,0	2,6 - 4,3	B	2720337035	2720339966
	-	5,8 - 10,5	4,2 - 7,1	D	2720357035	2720359966
300	2,7 - 4,6	2,2 - 3,4	1,1 - 2,4	A	2720327035	2720329966
	4,1 - 8,1	3,3 - 5,7	2,4 - 4,1	B	2720337035	2720339966
	6,7 - 12,5	5,2 - 9,0	4,0 - 7,0	D	2720357035	2720359966
350	2,6 - 4,2	2,1 - 2,9	1,1 - 2,1	A	2720327035	2720329966
	3,8 - 6,5	2,7 - 4,9	2,1 - 3,7	B	2720337035	2720339966
	6,2 - 10,9	4,8 - 8,0	3,6 - 6,4	D	2720357035	2720359966
400	2,3 - 3,3	1,6 - 2,3	1,1 - 1,7	A	2720327035	2720329966
	3,0 - 5,8	2,3 - 4,6	1,7 - 3,2	B	2720337035	2720339966
	5,6 - 10,2	4,3 - 7,9	3,2 - 5,5	D	2720357035	2720359966
450	2,2 - 3,1	1,3 - 2,2	1,0 - 1,6	A	2720327035	2720329966
	2,7 - 4,6	2,0 - 3,8	1,6 - 2,8	B	2720337035	2720339966
	5,5 - 9,7	3,8 - 6,3	2,8 - 5,5	D	2720357035	2720359966
500	1,7 - 2,8	1,2 - 2,0	1,0 - 1,4	A	2720327035	2720329966
	2,3 - 4,6	1,7 - 3,4	1,3 - 2,5	B	2720337035	2720339966
	4,6 - 8,5	3,4 - 6,0	2,5 - 4,5	D	2720357035	2720359966
550	1,6 - 2,6	1,2 - 1,9	0,8 - 1,3	A	2720327035	2720329966
	2,2 - 4,2	1,7 - 3,0	1,3 - 2,2	B	2720337035	2720339966
	4,1 - 6,6	3,0 - 5,1	2,2 - 3,9	D	2720357035	2720359966
600	1,2 - 2,3	0,9 - 1,6	0,7 - 1,2	A	2720327035	2720329966
	2,1 - 3,9	1,6 - 3,0	1,2 - 2,2	B	2720337035	2720339966
	3,9 - 6,0	3,0 - 4,7	2,2 - 4,3	D	2720357035	2720359966

Вес фасада в расчете на 1 механизм. При ширине корпуса более 600 мм необходимо использовать 2 механизма

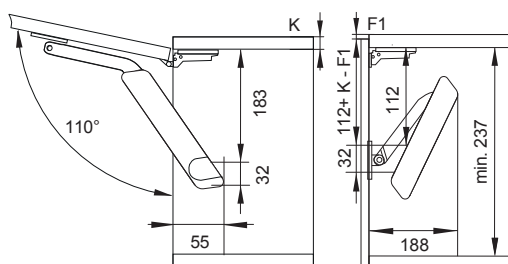


Присадочные размеры для угла открывания 75°

Присадка: FREElight (Размеры в мм)



Присадочные размеры для угла открывания 90°



Присадочные размеры для угла открывания 110°

$F1 \geq 2 \text{ mm}$

ПОДЪЕМНИК ФРИлайт



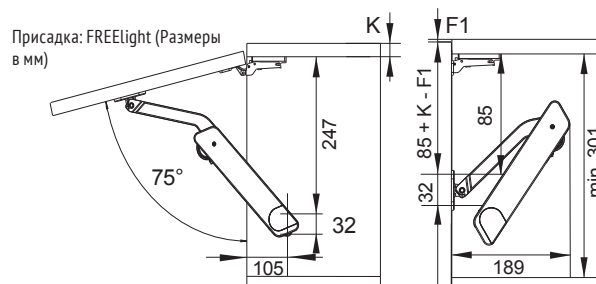
Вариант с Push-To-Open

Высота фасада мм	Вес фасада, включая ручку, кг			Тип	Артикул Серый	Артикул Белый
	Угол открывания 75	Угол открывания 90	Угол открывания 110			
300	-	-	1,5 - 2,1	B	2720337035	2720339966
	-	-	2,1 - 3,0	C	2720347035	2720349966
	-	-	2,7 - 4,1	D	2720357035	2720359966
350	2,6 - 3,6	1,7 - 2,5	1,5 - 2,1	B	2720337035	2720339966
	3,1 - 5,3*	2,1 - 3,2	1,9 - 2,7	C	2720347035	2720349966
	4,7 - 6,6*	3,0 - 4,0	2,6 - 3,7	D	2720357035	2720359966
400	2,3 - 3,1	1,3 - 1,9	1,1 - 1,5	B	2720337035	2720339966
	3,1 - 5,1	1,9 - 3,0	1,5 - 2,5	C	2720347035	2720349966
	4,3 - 6,6	2,8 - 4,0	2,2 - 3,5	D	2720357035	2720359966
450	1,8 - 2,6	1,1 - 1,5	1,0 - 1,3	B	2720337035	2720339966
	2,6 - 4,0*	1,5 - 2,6	1,3 - 2,3	C	2720347035	2720349966
	3,6 - 5,6*	2,2 - 3,2	2,0 - 2,9	D	2720357035	2720359966
500	1,6 - 2,3	-	-	B	2720337035	2720339966
	2,3 - 3,6	1,4 - 2,4	1,2 - 1,7	C	2720347035	2720349966
	3,3 - 4,9	2,0 - 2,9	1,6 - 2,7	D	2720357035	2720359966
550	1,5 - 2,1	-	-	B	2720337035	2720339966
	2,1 - 3,6	1,3 - 2,2	1,2 - 1,7	C	2720347035	2720349966
	3,1 - 4,6	1,8 - 2,8	1,5 - 2,3	D	2720357035	2720359966
600	1,4 - 2,0	-	-	B	2720337035	2720339966
	2,0 - 3,2	1,3 - 1,7	1,2 - 1,5	C	2720347035	2720349966
	2,7 - 4,2	1,5 - 2,5	1,3 - 2,1	D	2720357035	2720359966

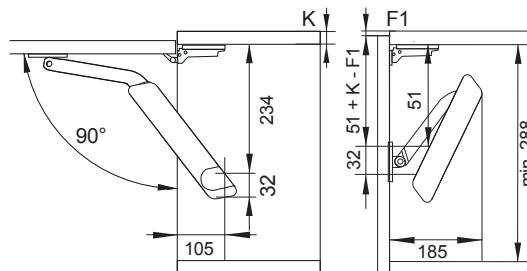
Вес фасада в расчете на 1 механизм. При ширине корпуса более 600 мм необходимо использовать 2 механизма

Магнитный держатель (272039 0000) необходим

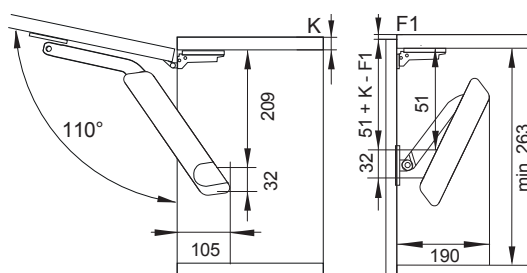
Присадочные размеры для угла открывания 75°



Присадочные размеры для угла открывания 90°



Присадочные размеры для угла открывания 110°



F1 ≥ 2 mm

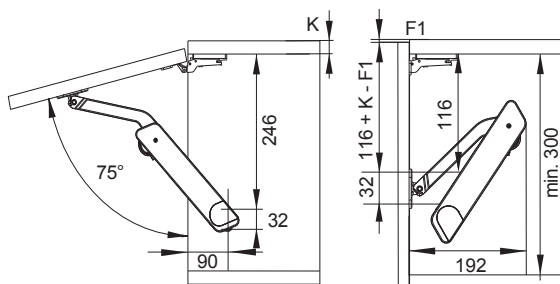
ПОДЪЕМНИК ФРИлайт



Вариант TOUCH OPENING

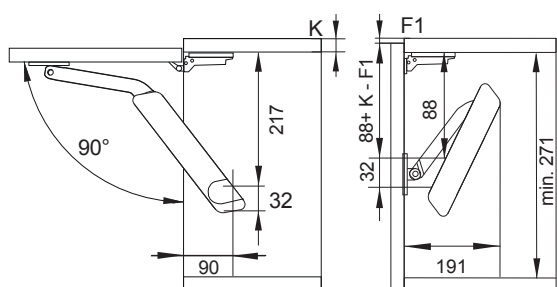
Высота фасада мм	Вес фасада, включая ручку, кг			Тип	Артикул Серый	Артикул Белый
	Угол открывания 75	Угол открывания 90	Угол открывания 110			
300	-	2,4 - 4,3	2,0 - 3,6	B	2720337035	2720339966
	-	3,6 - 5,7	2,8 - 5,3	C	2720347035	2720349966
	-	4,7 - 7,3	-	D	2720357035	2720359966
350	4,6 - 5,3	2,4 - 4,2	2,0 - 3,4	B	2720337035	2720339966
	-	3,4 - 5,2*	2,7 - 4,6	C	2720347035	2720349966
	-	4,7 - 6,9*	3,6 - 5,6	D	2720357035	2720359966
400	3,2 - 4,8	1,5 - 3,2	1,8 - 2,9	B	2720337035	2720339966
	4,3 - 7,0*	3,1 - 4,9*	2,6 - 3,9	C	2720347035	2720349966
	5,5 - 8,0*	3,9 - 5,6*	3,5 - 5,0	D	2720357035	2720359966
450	2,5 - 4,0	1,5 - 2,6	1,4 - 2,2	B	2720337035	2720339966
	4,0 - 6,3*	2,6 - 4,2*	2,2 - 3,7	C	2720347035	2720349966
	5,0 - 7,6*	3,6 - 5,4*	2,9 - 4,4	D	2720357035	2720359966
500	2,2 - 3,5	1,4 - 2,4	1,3 - 2,2	B	2720337035	2720339966
	3,5 - 5,4*	2,4 - 3,6	2,0 - 3,4	C	2720347035	2720349966
	4,7 - 7,3*	3,4 - 5,0	2,6 - 3,7	D	2720357035	2720359966
550	2,0 - 3,3	1,3 - 2,1	1,0 - 1,8	B	2720337035	2720339966
	2,6 - 5,1	1,9 - 3,2	1,6 - 3,2	C	2720347035	2720349966
	4,0 - 6,9	2,6 - 4,6	2,3 - 3,9	D	2720357035	2720359966
600	-	1,3 - 1,9	-	B	2720337035	2720339966
	2,6 - 4,7	1,8 - 3,1	1,5 - 2,7	C	2720347035	2720349966
	3,6 - 6,3	-	2,2 - 3,4	D	2720357035	2720359966

Вес фасада в расчете на 1 механизм. При ширине корпуса более 600мм необходимо использовать 2 механизма
Магнитный держатель (272039 0000) необходим

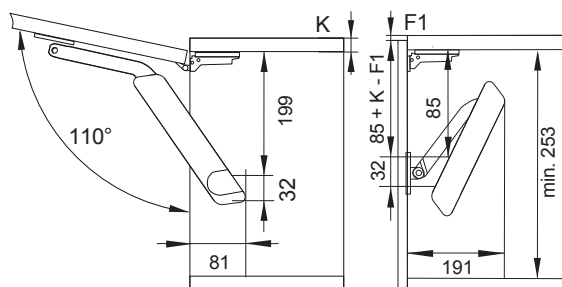


Присадочные размеры для угла открывания 75°

Присадка: FREElight (Размеры в мм)



Присадочные размеры для угла открывания 90°



Присадочные размеры для угла открывания 110°

F1 ≥ 2 mm



Duo/Duo ФОРТЕ


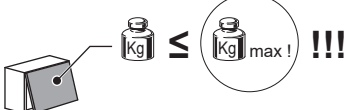
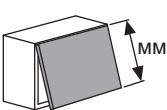
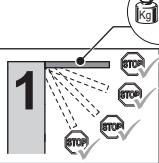
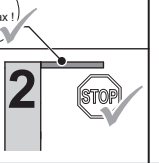
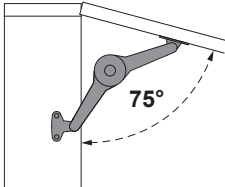
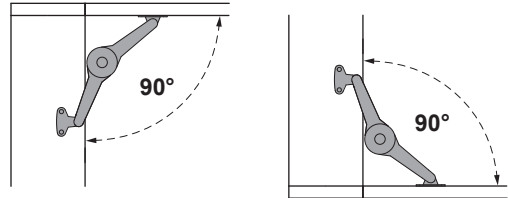
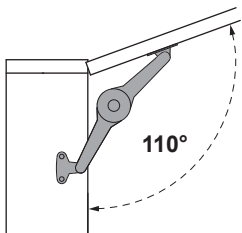
КЛАССИКА ВСЕГДА АКТУАЛЬНА

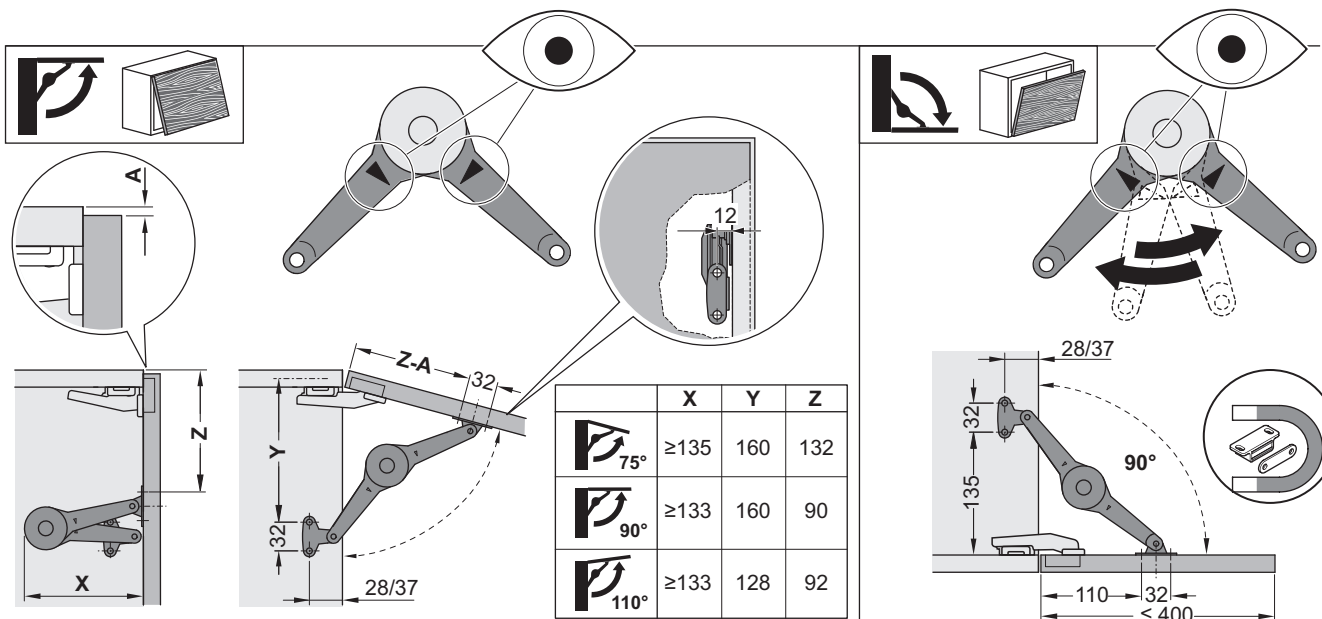


 KESSEBÖHMER

ПОДЪЕМНИК ДУО / ДУО Форте


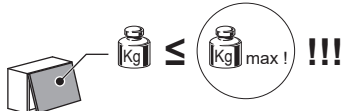
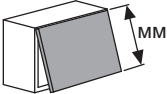
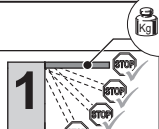
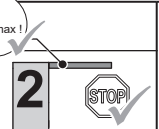
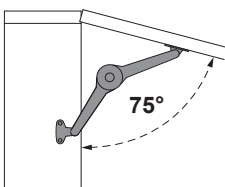
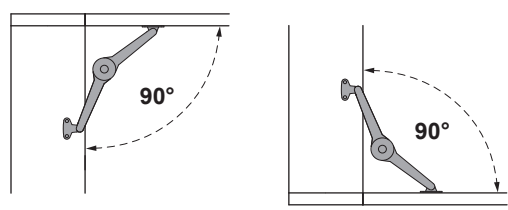
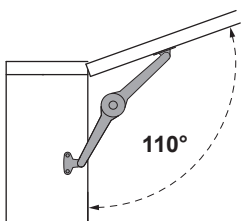
ТАБЛИЦА ПОДБОРА МЕХАНИЗМА ДУО

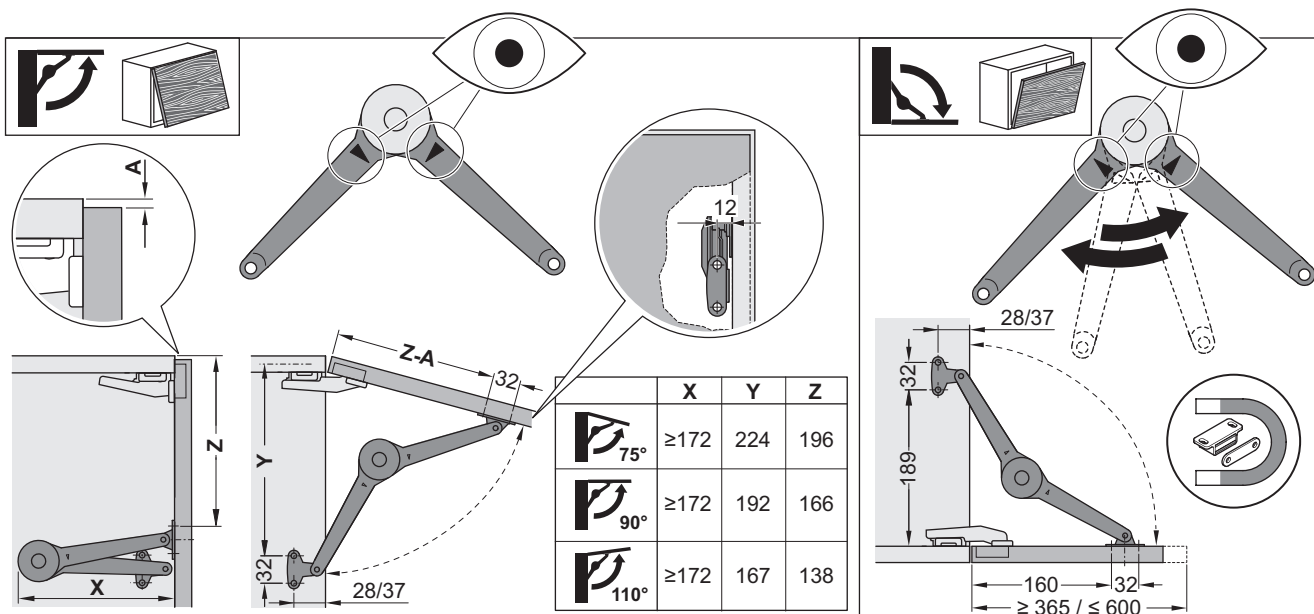
 						
		1	2	1	2	
	200	≤ 9,0 кг ≤ 15,0 кг	≤ 11,5 кг ≤ 15,0 кг	1x 2x	2x	
	250	≤ 7,0 кг ≤ 15,0 кг	≤ 9,0 кг ≤ 15,0 кг	1x 2x	2x	
	300	≤ 6,0 кг ≤ 12,0 кг	≤ 7,5 кг ≤ 15,0 кг	1x 2x	2x	
	350	≤ 5,0 кг ≤ 10,0 кг	≤ 6,5 кг ≤ 13,0 кг	1x 2x	2x	
	400	≤ 4,5 кг ≤ 9,0 кг	≤ 6,0 кг ≤ 11,5 кг	1x 2x	2x	
	450	≤ 4,0 кг ≤ 8,0 кг	≤ 5,0 кг ≤ 10,0 кг	1x 2x	2x	
	500	≤ 3,5 кг ≤ 7,0 кг	≤ 4,5 кг ≤ 9,0 кг	1x 2x	2x	
		200	≤ 7,5 кг ≤ 15,0 кг	≤ 9,5 кг ≤ 15,0 кг	1x 2x	2x
		250	≤ 6,0 кг ≤ 12,0 кг	≤ 7,5 кг ≤ 15,0 кг	1x 2x	2x
		300	≤ 5,0 кг ≤ 10,0 кг	≤ 6,0 кг ≤ 13,0 кг	1x 2x	2x
350		≤ 4,0 кг ≤ 8,5 кг	≤ 5,5 кг ≤ 11,0 кг	1x 2x	2x	
400		≤ 3,5 кг ≤ 7,0 кг	≤ 5,0 кг ≤ 10,0 кг	1x 2x	2x	
450		≤ 3,5 кг ≤ 6,5 кг	≤ 4,5 кг ≤ 8,5 кг	1x 2x	2x	
500		≤ 3,0 кг ≤ 6,0 кг	≤ 4,0 кг ≤ 7,5 кг	1x 2x	2x	
		200	≤ 6,0 кг ≤ 12,0 кг	≤ 8,0 кг ≤ 15,0 кг	1x 2x	2x
	250	≤ 5,0 кг ≤ 9,5 кг	≤ 6,0 кг ≤ 12,0 кг	1x 2x	2x	
	300	≤ 4,0 кг ≤ 8,0 кг	≤ 5,0 кг ≤ 10,0 кг	1x 2x	2x	
	350	≤ 3,5 кг ≤ 7,0 кг	≤ 4,0 кг ≤ 9,0 кг	1x 2x	2x	
	400	≤ 3,0 кг ≤ 6,0 кг	≤ 4,0 кг ≤ 7,5 кг	1x 2x	2x	
	450	≤ 2,5 кг ≤ 5,5 кг	≤ 3,5 кг ≤ 7,0 кг	1x 2x	2x	
	500	≤ 2,0 кг ≤ 5,0 кг	≤ 3,0 кг ≤ 6,0 кг	1x 2x	2x	



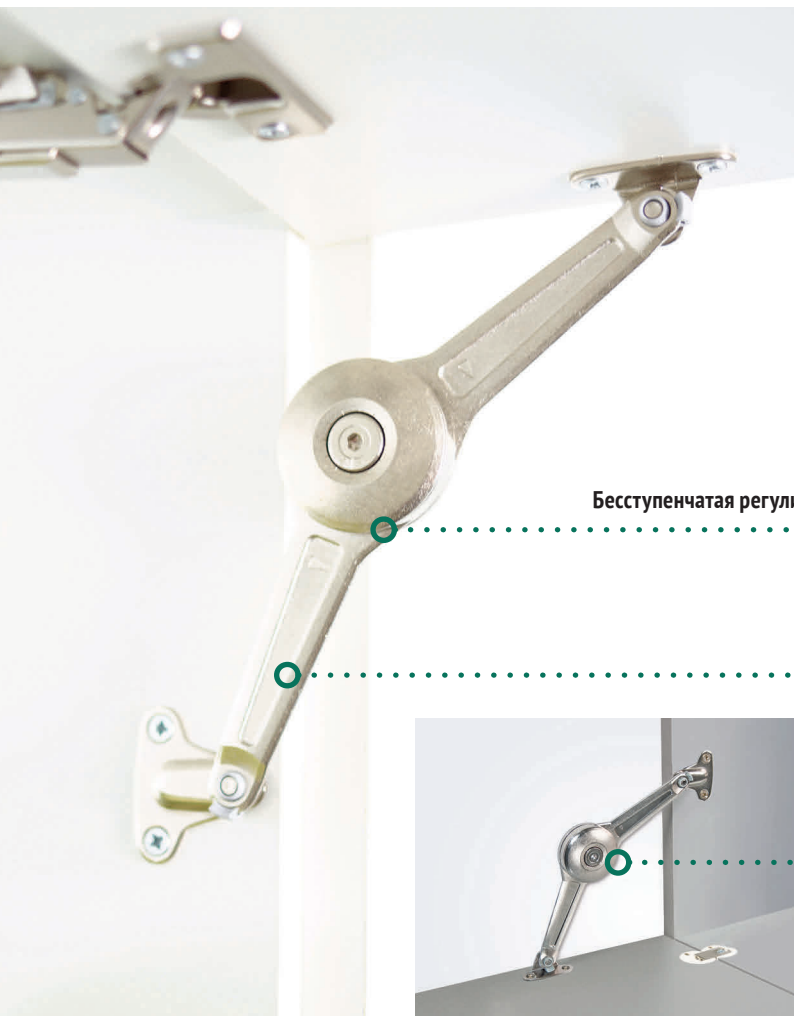
ПОДЪЕМНИК ДУО / ДУО Форте

ТАБЛИЦА ПОДБОРА МЕХАНИЗМА ДУО форте

 					
		1	2	1	2
	200	≤ 14,0 кг	≤ 15,0 кг	1x	2x
	250	≤ 11,5 кг	≤ 15,0 кг	1x	2x
	300	≤ 9,0 кг	≤ 15,0 кг	1x	2x
	350	≤ 8,0 кг	≤ 11,0 кг	1x	2x
	400	≤ 7,0 кг	≤ 9,0 кг	1x	2x
	450	≤ 6,0 кг	≤ 8,0 кг	1x	2x
	500	≤ 5,5 кг	≤ 7,0 кг	1x	2x
	550	≤ 5,0 кг	≤ 6,5 кг	1x	2x
	600	≤ 4,0 кг	≤ 5,5 кг	1x	2x
	700	≤ 4,0 кг	≤ 5,0 кг	1x	2x
	200	≤ 12,5 кг	≤ 15,0 кг	1x	2x
	250	≤ 9,5 кг	≤ 12,0 кг	1x	2x
	300	≤ 8,0 кг	≤ 10,0 кг	1x	2x
	350	≤ 7,0 кг	≤ 9,0 кг	1x	2x
	400	≤ 6,0 кг	≤ 8,0 кг	1x	2x
	450	≤ 5,0 кг	≤ 7,0 кг	1x	2x
	500	≤ 4,0 кг	≤ 6,0 кг	1x	2x
	550	≤ 3,5 кг	≤ 5,5 кг	1x	2x
	600	≤ 3,0 кг	≤ 5,0 кг	1x	2x
	700	≤ 3,0 кг	≤ 4,0 кг	1x	2x
	200	≤ 9,5 кг	≤ 12,5 кг	1x	2x
	250	≤ 7,5 кг	≤ 10,0 кг	1x	2x
	300	≤ 6,5 кг	≤ 8,0 кг	1x	2x
	350	≤ 5,5 кг	≤ 7,0 кг	1x	2x
	400	≤ 4,5 кг	≤ 6,0 кг	1x	2x
	450	≤ 4,0 кг	≤ 5,5 кг	1x	2x
	500	≤ 3,5 кг	≤ 5,0 кг	1x	2x
	550	≤ 3,0 кг	≤ 4,0 кг	1x	2x
	600	≤ 3,0 кг	≤ 4,0 кг	1x	2x
	700	≤ 3,0 кг	≤ 3,5 кг	1x	2x



ПОДЪЕМНИК ДУО / ДУО Форте



Артикул

2716920006

ДУО

Комплект состоит из:

1 механизм

1 крепление к корпусу (37 мм)

1 крепление к фасаду

Угол открывания 75°, 90° и 110°

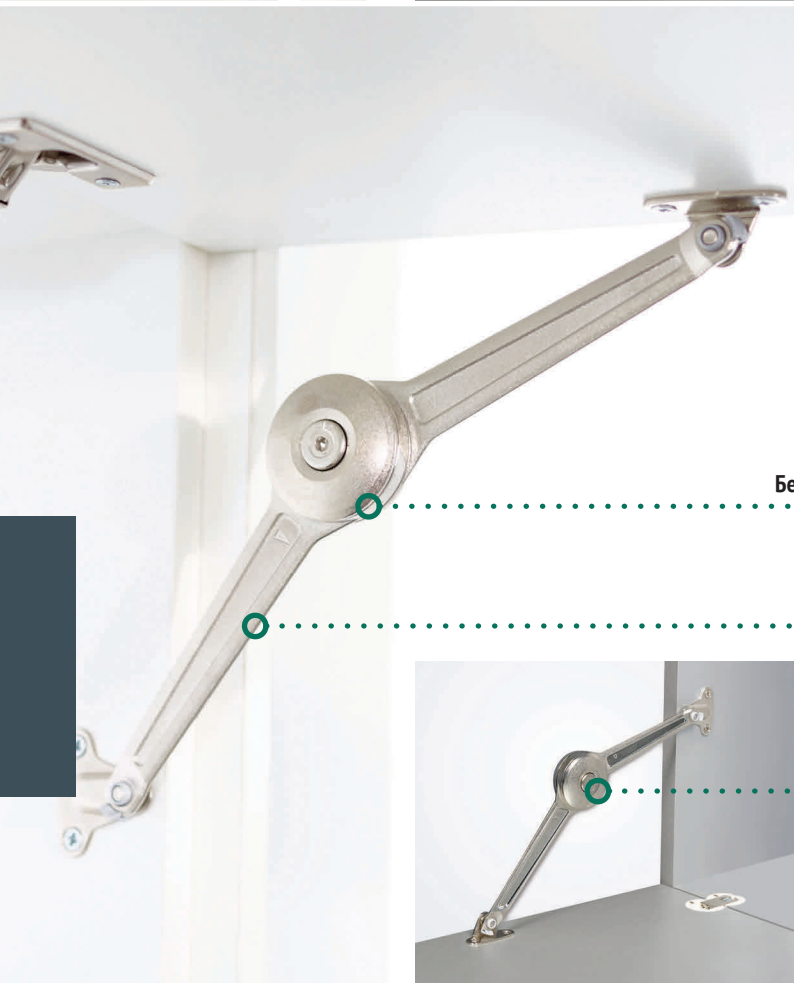
Для высоты фасада до 500 мм

Бесступенчатая регулировка усилия. Фиксация фасада в любом положении

Универсальный механизм - левый/правый



Назначение: для откидных фасадов



2717020006

ДУО форте

Комплект состоит из:

1 механизм

1 крепление к корпусу

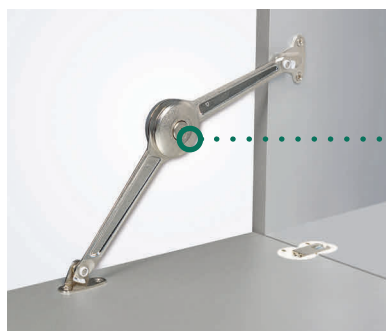
1 крепление к фасаду

Угол открывания 75°, 90° и 110°

Для высоты фасада до 700 мм

Бесступенчатая регулировка усилия. Фиксация фасада в любом положении

Универсальный механизм - левый/правый



Назначение: для откидных фасадов

КРЕПЛЕНИЕ ПО СИСТЕМЕ





Maxi

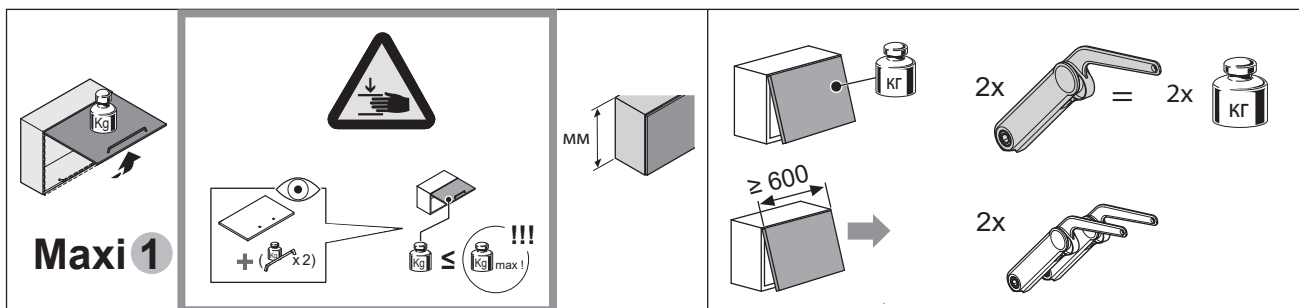
САМЫЙ СИЛЬНЫЙ

 KESSEBÖHMER



ПОДЪЕМНИК МАКСИ

ТАБЛИЦА ПОДБОРА МЕХАНИЗМА МАКСИ

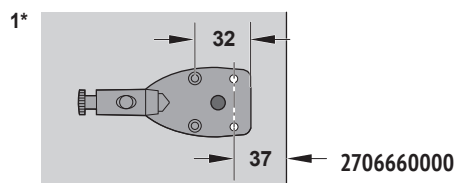


Артикул 2717100006 Артикул 2717130006 Артикул 2717210006 Артикул 2717200006

ММ				
	А	В	С	Д
300	3,8 – 7,1	6,7 – 13,7	11,9 – 21,0	15,4 – 27,3
400	2,8 – 5,3	5,0 – 10,3	8,9 – 15,8	11,6 – 20,5
500	2,3 – 4,3	4,1 – 8,3	7,2 – 12,5	9,4 – 16,2
600	1,9 – 3,5	3,3 – 7,0	5,9 – 10,6	7,6 – 13,7
700	1,6 – 3,0	2,8 – 5,7	5,0 – 8,8	6,5 – 11,4
800	1,4 – 2,7	2,5 – 5,1	4,4 – 7,9	5,7 – 10,4
900	1,3 – 2,4	2,2 – 4,6	4,0 – 7,0	5,2 – 9,1
1000	1,1 – 2,1	2,0 – 4,1	3,6 – 6,3	4,6 – 8,2

300	3,0 – 5,3	5,1 – 10,2	9,1 – 15,8	11,9 – 20,8
400	2,3 – 4,0	3,8 – 7,6	6,9 – 11,9	8,9 – 15,6
500	1,8 – 3,2	3,1 – 6,1	5,5 – 9,6	7,2 – 12,5
600	1,5 – 2,7	2,6 – 5,1	4,6 – 7,9	6,0 – 10,4
700	1,3 – 2,2	2,1 – 4,2	3,8 – 6,6	4,9 – 8,7
800	1,1 – 2,0	1,9 – 3,9	3,4 – 5,9	4,4 – 7,8
900	1,0 – 1,8	1,7 – 3,4	3,0 – 5,2	3,9 – 6,9
1000	0,6 – 1,6	1,5 – 3,0	2,7 – 4,7	3,6 – 6,2

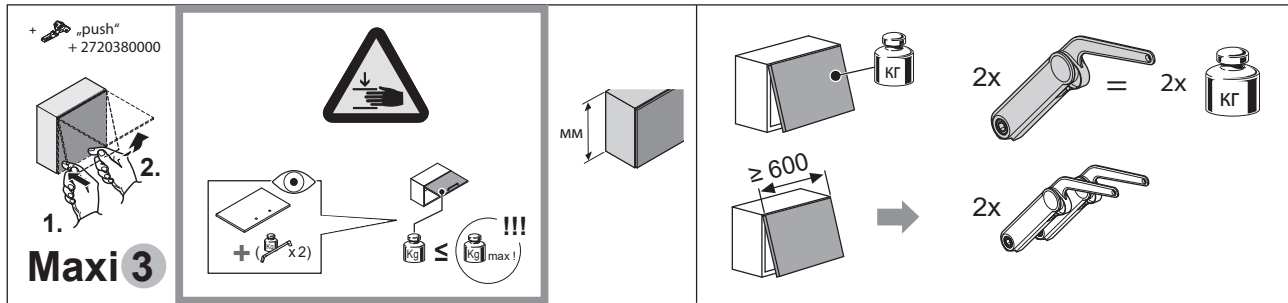
300	2,4 – 4,0	3,9 – 7,5	6,8 – 11,6	9,2 – 15,0
400	1,8 – 3,0	2,9 – 5,6	5,1 – 8,7	6,9 – 11,2
500	1,4 – 2,4	2,4 – 4,5	4,0 – 7,1	5,7 – 9,0
600	1,2 – 2,0	1,9 – 3,8	3,3 – 5,9	4,5 – 7,6
700	1,0 – 1,7	1,7 – 3,1	2,9 – 4,8	3,8 – 6,2
800	0,9 – 1,4	1,4 – 2,8	2,6 – 4,3	3,4 – 5,6
900	0,8 – 1,3	1,3 – 2,5	2,3 – 3,8	3,0 – 5,0
1000	0,7 – 1,2	1,1 – 2,2	2,0 – 3,5	2,7 – 4,5



Смягчитель удара

ПОДЪЕМНИК МАКСИ

ТАБЛИЦА ПОДБОРА МЕХАНИЗМА МАКСИ



Артикул 2717100006 Артикул 2717130006 Артикул 2717210006 Артикул 2717200006

* 2706180000 / 37 мм

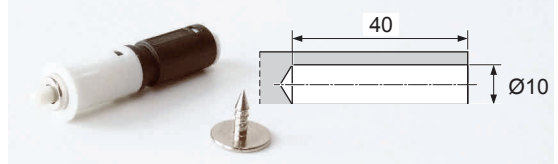
мм	A кг	B кг	C кг	D кг
300	2,0 – 3,8	4,0 – 7,7	7,0 – 14,0	–
400	1,6 – 3,1	3,0 – 6,3	5,0 – 11,5	7,0 – 12,5
500	1,3 – 2,5	2,7 – 5,2	4,7 – 8,4	5,5 – 10,5
600	–	2,4 – 4,5	4,3 – 7,8	4,7 – 8,4
700	–	2,2 – 4,0	4,0 – 7,5	4,3 – 8,0
800	–	–	3,6 – 6,2	3,9 – 7,3
900	–	–	3,4 – 5,8	3,5 – 6,7
1000	–	–	–	–

300	2,0 – 3,5	3,3 – 6,7	6,0 – 10,3	7,8 – 13,6
400	1,5 – 2,6	2,5 – 5,0	5,5 – 7,8	5,8 – 10,2
500	1,2 – 2,1	2,0 – 4,0	3,6 – 6,3	4,7 – 8,2
600	1,0 – 1,8	1,7 – 3,3	3,0 – 5,2	3,9 – 6,8
700	0,9 – 1,4	1,4 – 2,7	2,5 – 4,3	3,2 – 5,7
800	0,7 – 1,3	1,2 – 2,6	2,2 – 3,9	2,9 – 5,1
900	0,7 – 1,2	1,1 – 2,2	2,0 – 3,4	2,6 – 4,5
1000	0,6 – 1,0	1,0 – 2,0	1,8 – 3,1	2,4 – 4,1

300	1,2 – 2,9	2,6 – 5,5	4,6 – 9,5	–
400	0,9 – 2,2	2,0 – 4,4	3,8 – 7,0	4,6 – 8,7
500	0,7 – 1,8	1,7 – 3,4	3,1 – 5,8	3,7 – 6,5
600	–	1,4 – 3,0	2,6 – 4,7	3,1 – 5,8
700	–	–	2,3 – 4,1	2,8 – 4,5
800	–	–	2,0 – 3,8	2,4 – 4,1
900	–	–	–	2,1 – 3,9
1000	–	–	–	1,8 – 3,7

Толкатель магнитный

2720380000



ПОДЪЕМНИК МАКСИ

ТАБЛИЦА ПОДБОРА МЕХАНИЗМА МАКСИ

Maxi 4

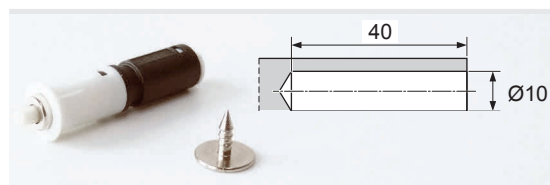
* 2706180000 / 37 мм

Артикул 2717100006 Артикул 2717130006 Артикул 2717210006 Артикул 2717200006

MM				
	А	В	С	Д
300	2,4 – 3,3	4,5 – 6,8	5,5 – 9,5	8,6 – 11,8
400	1,7 – 2,3	3,6 – 5,3	4,6 – 7,7	6,0 – 10,1
500	-	2,7 – 4,7	4,3 – 7,0	5,8 – 9,2
600	-	2,1 – 3,3	2,9 – 5,1	3,9 – 6,6
700	-	2,1 – 3,0	2,6 – 4,5	3,4 – 5,8
800	-	-	2,5 – 4,2	3,3 – 5,5
900	-	-	2,1 – 3,7	2,8 – 4,8
1000	-	-	2,0 – 3,4	2,7 – 4,4

300	1,7 – 2,4	3,1 – 4,6	3,8 – 7,0	5,8 – 9,8
400	-	2,4 – 3,7	3,1 – 5,5	4,2 – 7,1
500	-	1,6 – 2,9	2,6 – 4,5	3,4 – 5,8
600	-	1,5 – 2,4	2,1 – 3,6	2,9 – 4,8
700	-	1,2 – 2,1	1,5 – 3,2	2,5 – 4,0
800	-	-	1,3 – 2,9	2,2 – 3,8
900	-	-	1,1 – 2,6	1,9 – 3,3
1000	-	-	-	1,6 – 3,0

300	-	2,7 – 4,0	3,5 – 6,1	5,1 – 7,8
400	-	1,8 – 3,0	2,7 – 4,6	3,4 – 5,0
500	-	1,7 – 2,4	2,3 – 3,7	3,0 – 4,9
600	-	1,4 – 2,1	1,8 – 3,1	2,5 – 4,2
700	-	-	1,6 – 2,7	2,2 – 3,5
800	-	-	-	1,8 – 3,1
900	-	-	-	1,4 – 2,9
1000	-	-	-	1,2 – 2,6



2720380000

Толкатель магнитный

ПОДЪЕМНИК МАКСИ АП

Артикул
2797170006

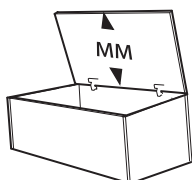
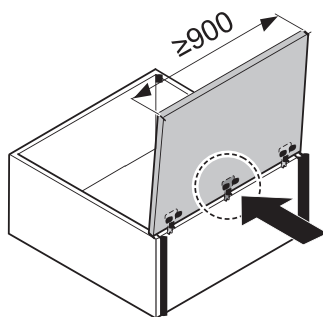
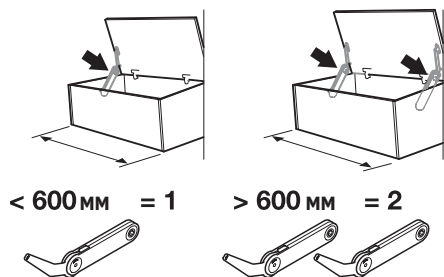
МАКСИ АП

Комплект состоит из:



1 механизм серия Н черный (арт 2717170006)

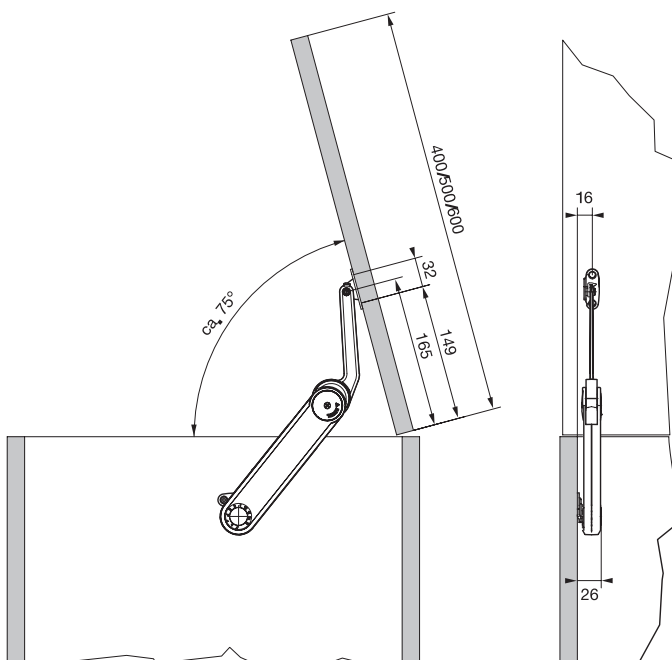
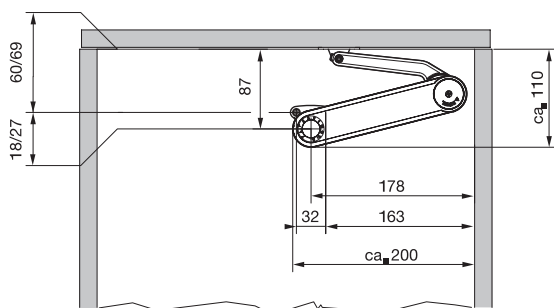
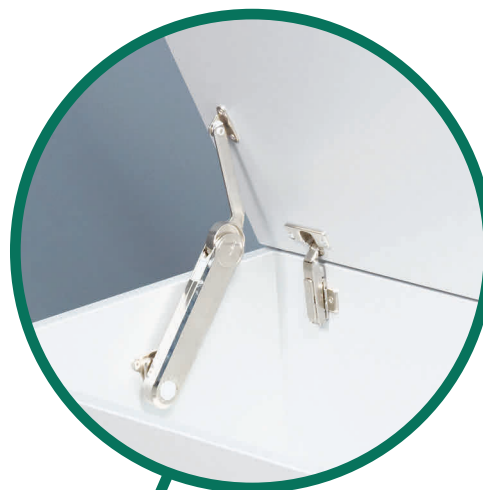
1 смягчитель удара (арт 2706660000)

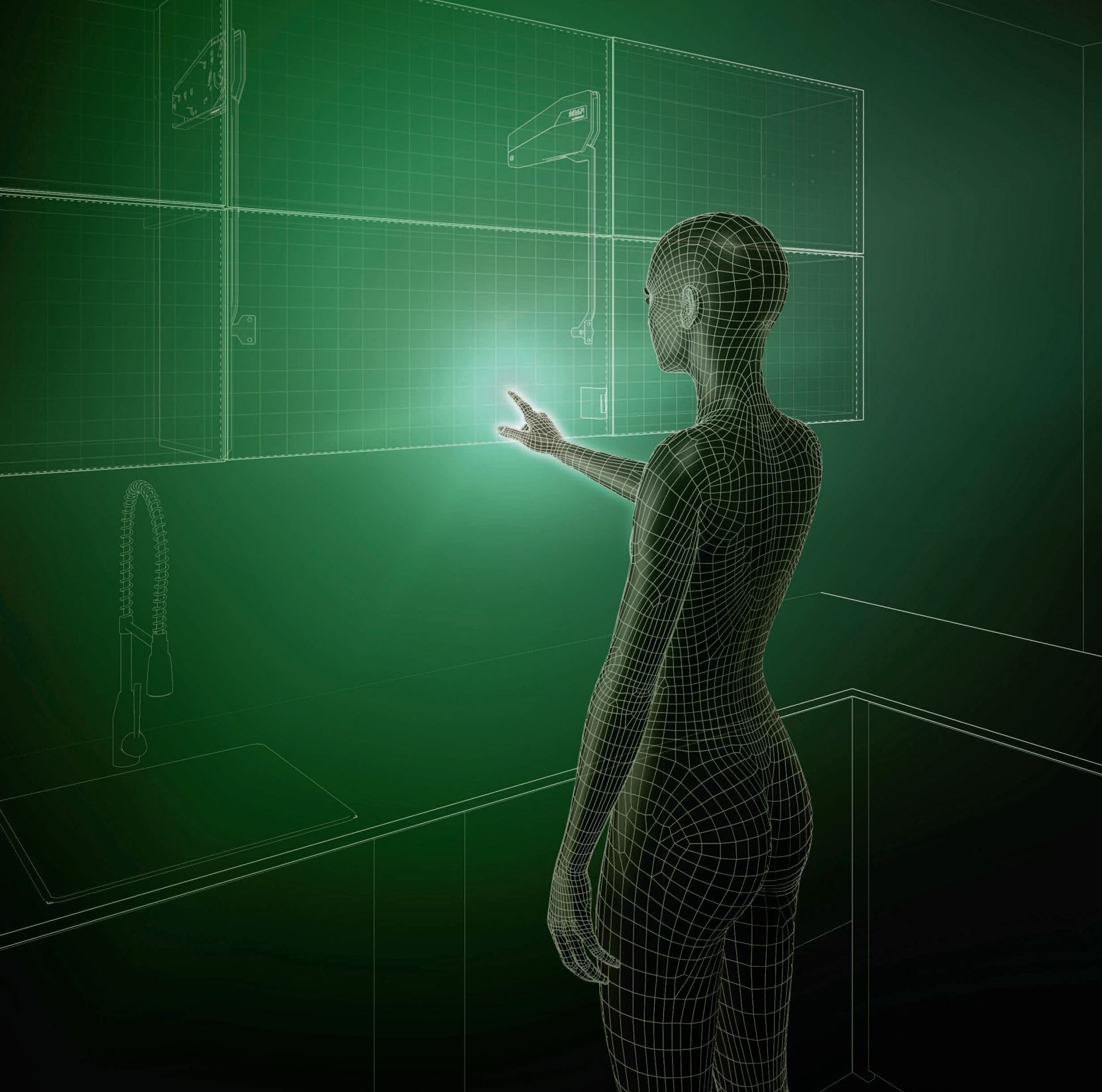
1 крепление к фасаду (арт 2706330000)



серия Н, черный
кг

		
400 мм	5.2 - 9.4	10.4 - 18.8
500 мм	4.3 - 7.5	8.6 - 15.0
600 мм	4.0 - 6.7	8.0 - 13.4





eTouch для FREElift

ПРОСТО НАЖМИ

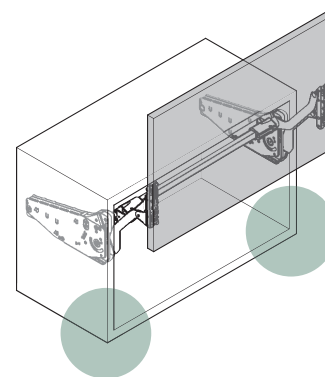
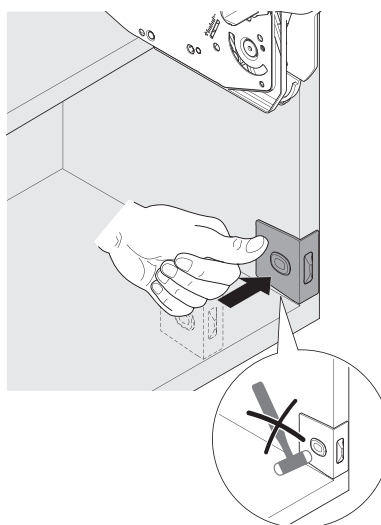
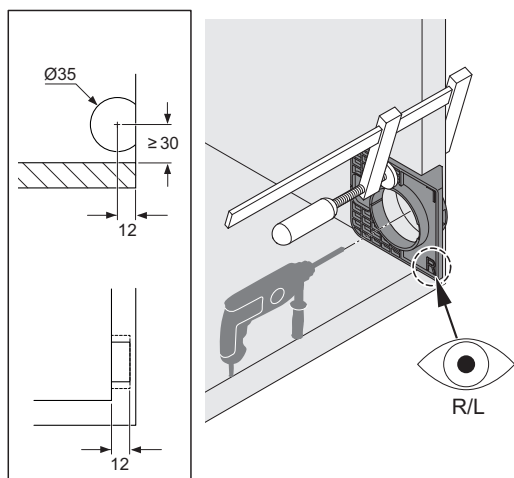


 KESSEBÖHMER

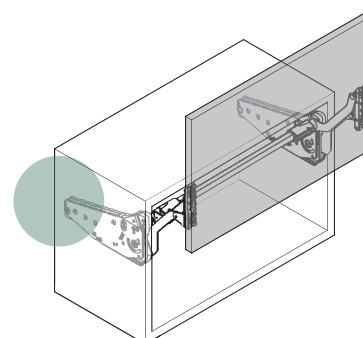
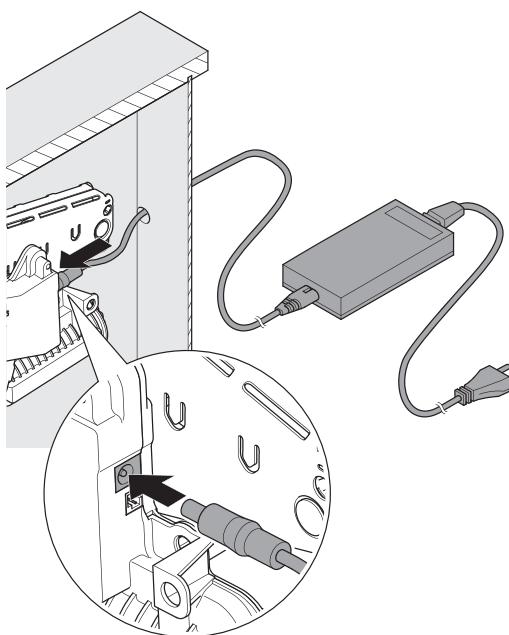
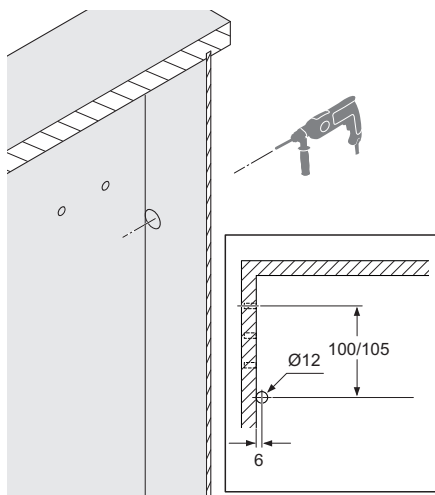


ЕТАС для ФРИфолд, ФРИсвинг, ФРИслайд

Установка датчика на корпусе

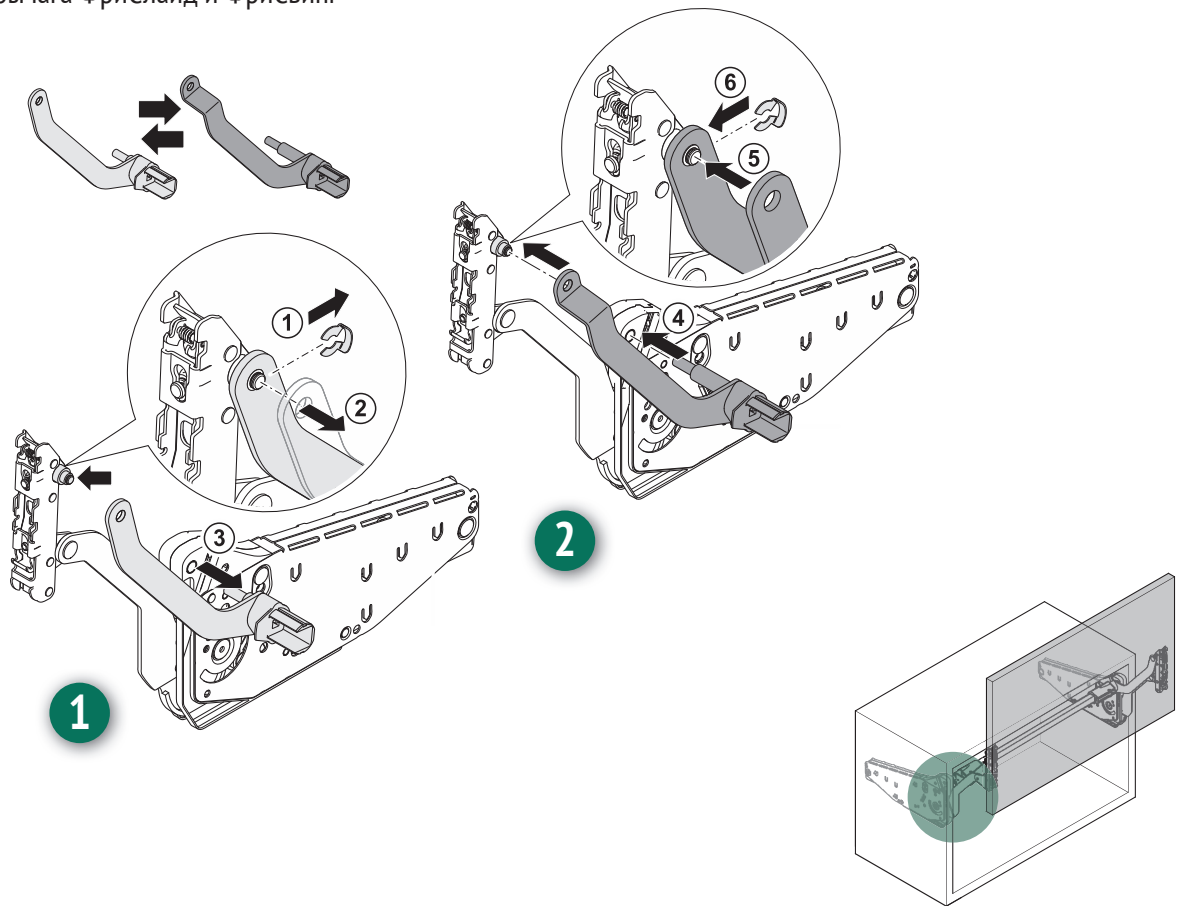


Установка сетевого шнура

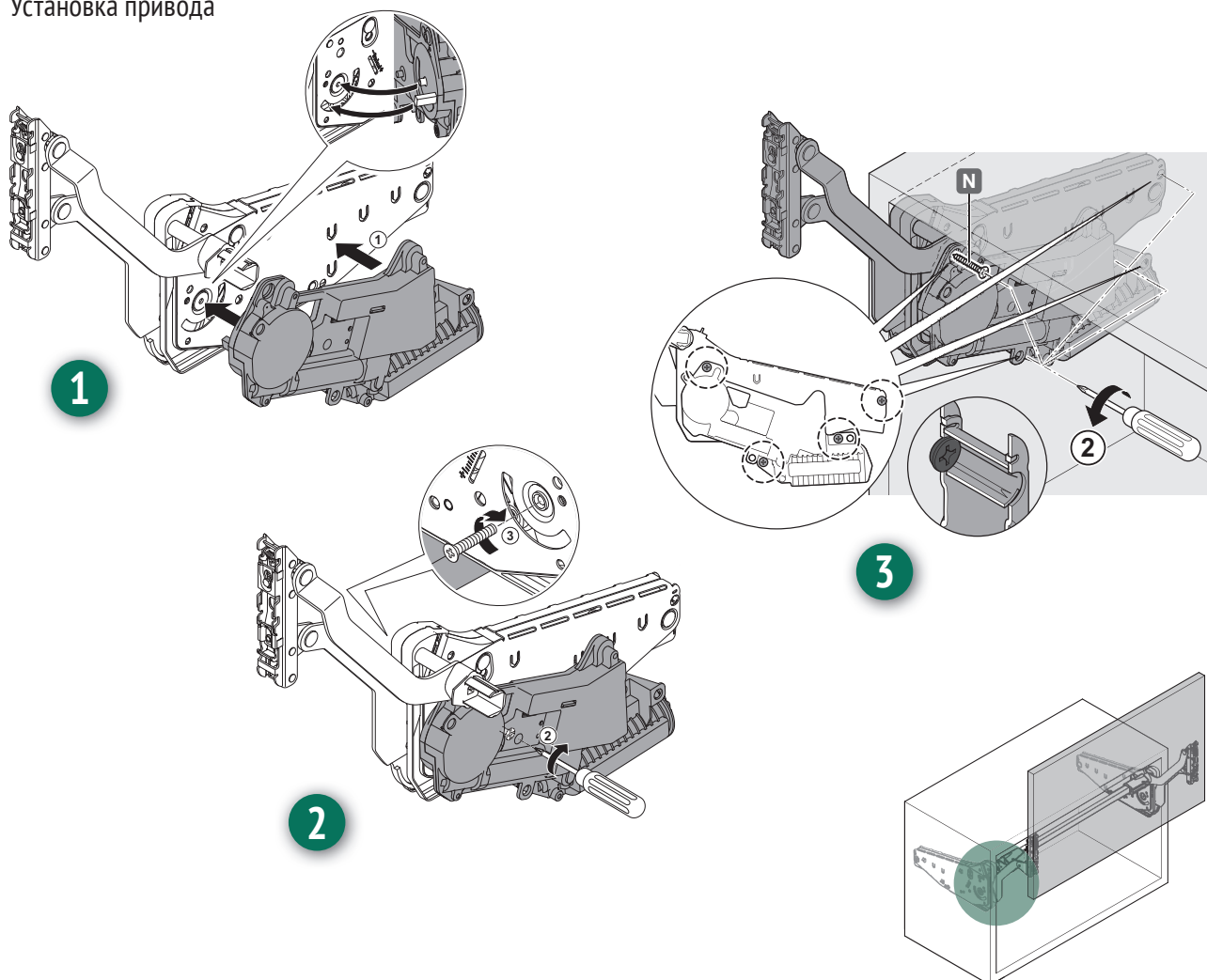


ЕТАЧ для ФРИФолд, ФРИсвинг, ФРИслайд

Замена рычага ФриСлайд и ФриСвинг



Установка привода



ETAЧ для ФРИфолд, ФРИсвинг, ФРИслайд

При отключении питания
механизм не блокируется

Электрический привод
помогает открыть фасад
не прилагая усилий

Легкий монтаж



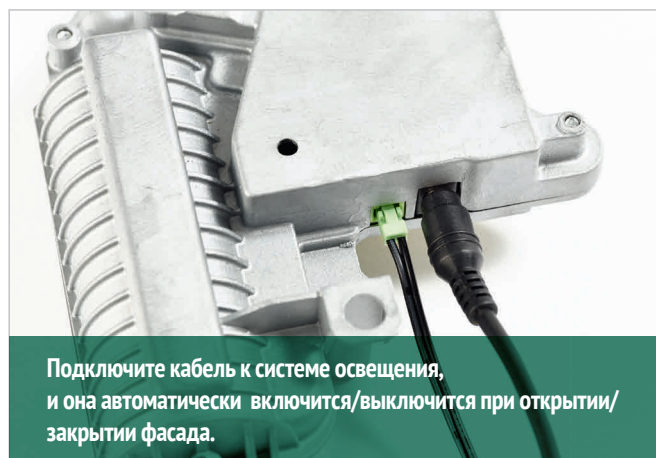
МЫ ПОДУМАЛИ ОБО ВСЕМ

ВСТРОЕННЫЙ КОНТРОЛЬ ПОДСВЕТКИ

KESSEBÖHMER

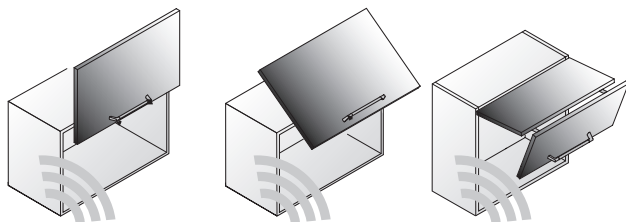


Разъем для подключения системы
освещения 24 В.



Подключите кабель к системе освещения,
и она автоматически включится/выключится при открытии/
закрытии фасада.

ЕТАЧ для ФРИфолд, ФРИсвинг, ФРИслайд



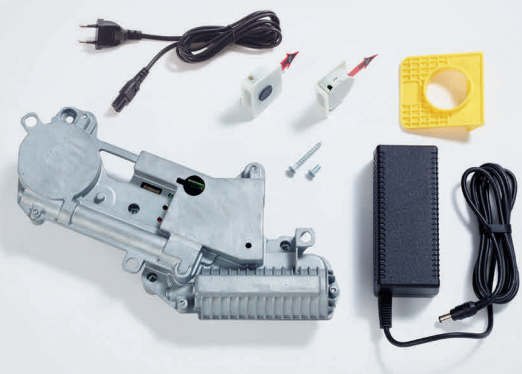
Комплект еТач для подъемников ФРИфолд, ФРИсвинг, ФРИслайд (серый)

состоит из:

- 1x приводной блок (с 2 предварительно установленными винтами (для ДСП) 4x10 мм)
- 1x винт М4x8 мм
- 1x шуруп 4x 35 мм
- 1x кабель питания
- 2x радиосенсор с батареей
- 1x сверлильный шаблон для датчиков
- 1x зажим для фиксации провода
- 1x феррит
- 1x кабель питания

Артикул

2720547035*



Сменный рычаг (левый) для еТач, ФРИслайд покрытие никель

Тип подъемника:

- O 2719640006*
- P 2719650006*
- Q 2719660006*
- R 2719670006*



Сменный рычаг (левый) для еТач, ФРИсвинг покрытие никель

2719680006*



Крышка декоративная для ФРИфолд Шорт (правая и левая)

Серый
Белый

2720417035*
2720419966*



Крышка декоративная для ФРИсвинг (правая и левая)

Серый
Белый

2719717035*
2719719966*



Крышка декоративная для ФРИслайд (правая и левая)

Серый
Белый

2719707035*
2719709966*



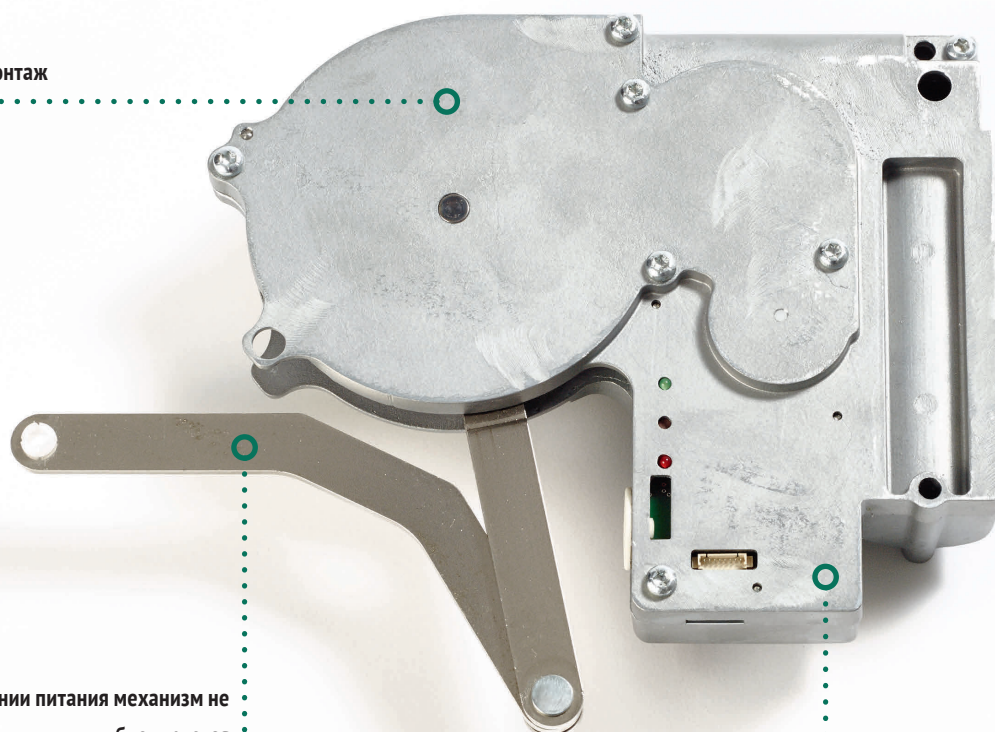
* уточнять наличие

ЕТАЧ для ФРИфлап



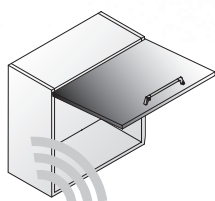
ETAЧ для ФРИфлап

Легкий монтаж



При отключении питания механизм не блокируется

Электрический привод помогает открыть фасад не прилагая усилий



Комплект eTach для подъемников ФРИфлап

состоит из:

- 1x приводной блок
- 1x крепление к фасаду (в качестве замены)
- 1x винт M4x 8 мм
- 1x шуруп 4x 50 мм
- 1x шуруп 4x 60 мм
- 1x кабель питания
- 2x радиосенсор с батареей
- 1x сверильный шаблон для датчиков
- 1x зажим для фиксации провода
- 1x феррит
- 1x кабель питания

Артикул

Серый

2720557035*



Крышка декоративная для ФРИфлап (правая и левая)

Серый
Белый

2719727035*

2719729966*



* уточнять наличие





CONERO

СТИЛЬНОЕ ХРАНЕНИЕ ОДЕЖДЫ



 KESSEBÖHMER



**Идеальная гардеробная – мечта многих.
Сочетание порядка и комфорта стало возможным.**

Система хранения Конеро – комплексное решение, которое включает в себя все, что нужно для создания функциональных гардеробных и шкафов купе: полки, пантографы, штанги, брючницы, держатели для ремней, галстуков и наполнение для хранения ювелирных изделий.

Конеро позволяет эффективно использовать пространство, предоставляет превосходный обзор и доступ, делает хранение простым и красивым.

В каждом элементе данной системы чувствуется внимание к деталям: закругленные формы, тонкие боковины, сочетание дерева, металла и стекла.

Подобранные цветовые решения создают ощущение изысканности, элегантности и роскоши.



Элементы системы хранения Конеро:

- Полки
- Вставки для хранения аксессуаров
- Хранение обуви
- Держатели для брюк и юбок
- Держатели для галстуков и ремней
- Пантографы и штанги для одежды

ОСОБЕННОСТИ ПРОДУКТА

- **Индивидуальность:** хранение, которое подстраивается по ваши задачи
- **Порядок:** каждой вещи — свое место и все вещи в одном месте
- **Дизайн:** красиво и удобно
- **Надежность:** безопасность использования и бережное отношение к вещам
- **Эффективность:** каждый квадратный сантиметр будет полезен

CONERO

ПОЛКА

KESSEBÖHMER

КОНЕРО – универсальное решение для ниш, шкафов, открытых гардеробных и островов. Полки полностью выдвигаются, обеспечивая удобный доступ и обзор содержимого.

Тонкие боковины имеют 2 типоразмера, 168 и 72 мм высотой, позволяя хранить разные вещи: от объемных свитеров, до тонких маек.

Нестандартное решение – полка с открытым передним краем, может использоваться не только для хранения, но и как выкатной столик, на котором удобно сортировать и складывать одежду.

Для хранения украшений и небольших предметов можно использовать универсальные лотки и флокированные коврики для выдвижных ящиков.

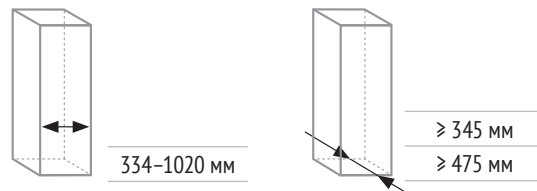


Черный

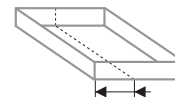
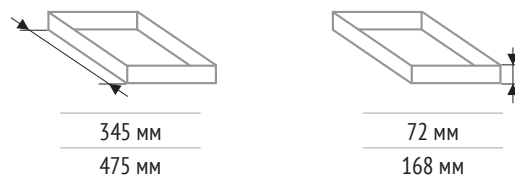


Шампань

Размеры шкафа



Полки



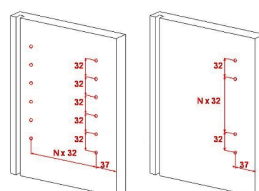
Требуется
изготовление дна полки

Возможность
регулировки ширины

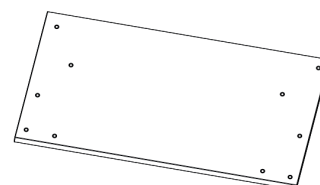


Плавно доводит до
положения закрытия

Монтаж



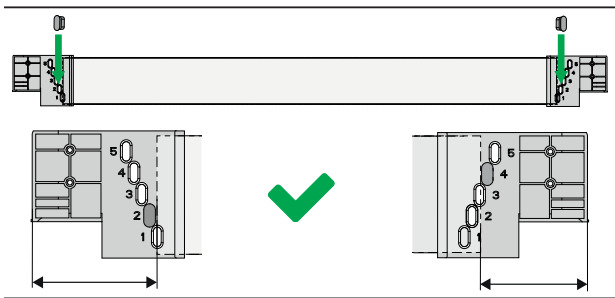
Монтаж по системе 32 мм



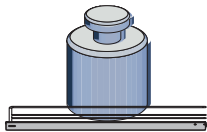
Для ЛДСП толщиной:
16-19 мм



Полное использование пространства шкафа, даже изготовленного на заказ, благодаря возможности регулировки ширины полки до 40 мм.



Нагрузка



макс. 20 кг

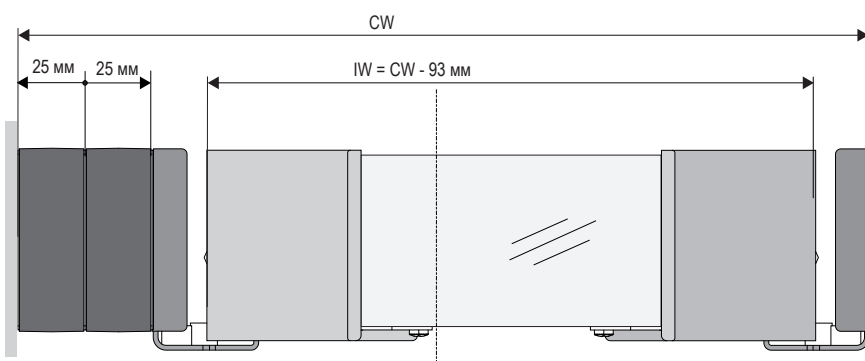
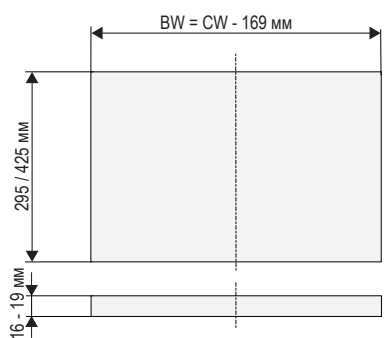
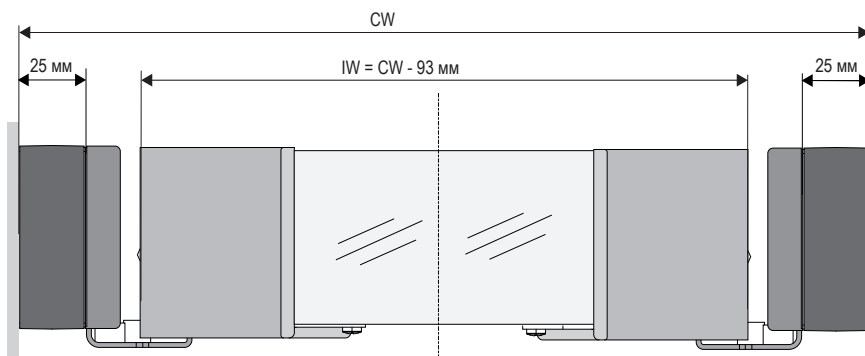
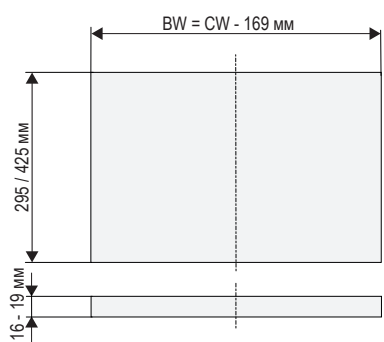
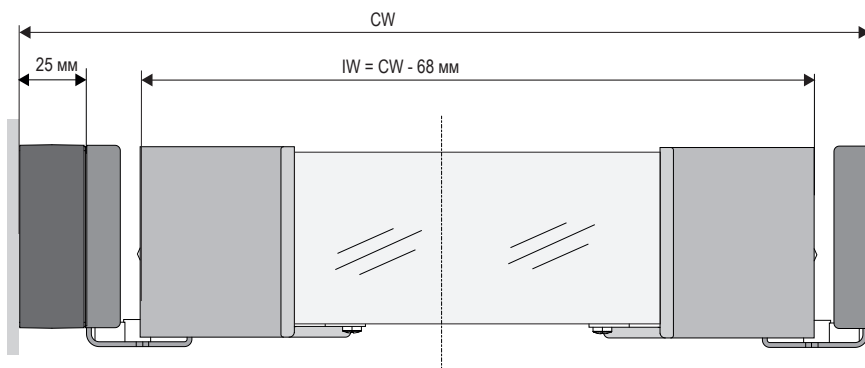
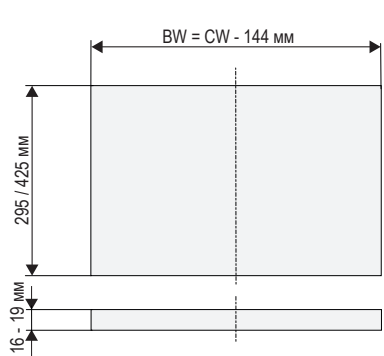
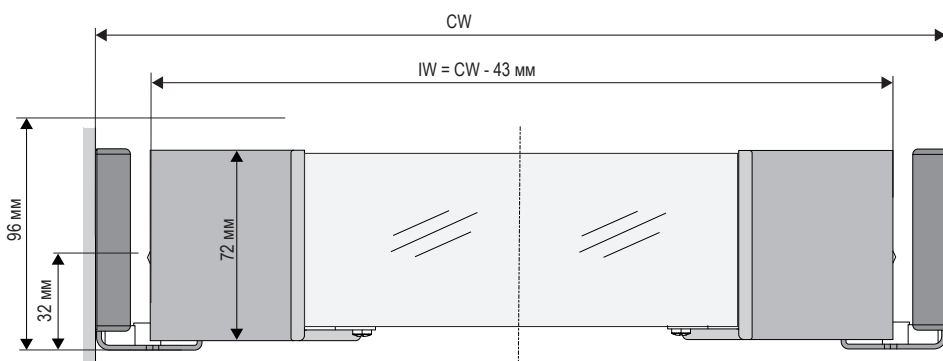
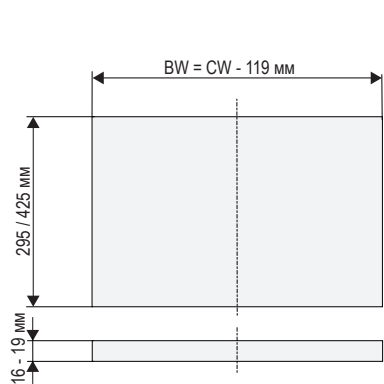
Аксессуары



Подложка и лотки из флока для хранения украшений, часов и ремней



КОНЕРО Внутренняя полка выдвижная Н72



КОНЕРО Внутренняя полка выдвижная Н72

Полка внутренняя выдвижная Н72 Конеро

состоит из:

- 1x боковины, левая и правая
- 1x крышки декоративные для направляющих, левая и правая
- 1x заглушки передние, левая и правая
- 1x заглушки задние, левая и правая
- 1x комплект крепежа

Совместима с направляющими KB-CX

Необходимо изготовление дна полки

Длина боковины	Минимальная глубина корпуса (CD)	Черный	Шампань
320 мм	345 мм	2383907021	2383909853
450 мм	475 мм	2383887021	2383889853

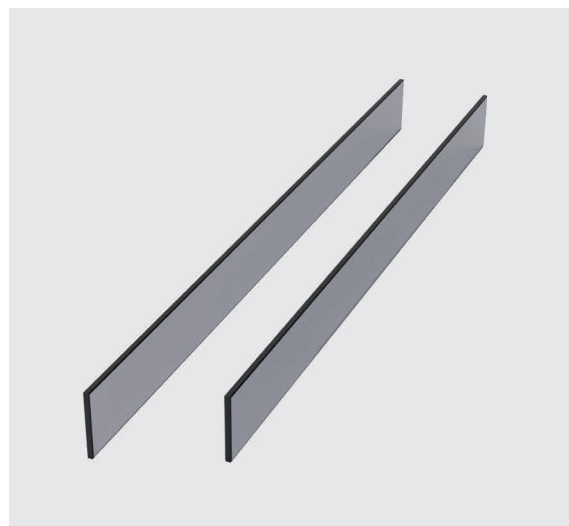


Стекло закаленное для полки Н72, переднее и заднее, Конеро

Внутренняя ширина корпуса (CW)*	Размеры переднего стекла Ш x Т x В (мм)**	Размеры заднего стекла Ш x Т x В (мм)	Стекло матовое темное
434-494 мм	363 x 6 x 61	313 x 6 x 61	4384780008
484-544 мм	413 x 6 x 61	363 x 6 x 61	4384790008
534-594 мм	463 x 6 x 61	413 x 6 x 61	4384800008
552-612 мм	481 x 6 x 61	435 x 6 x 61	4384810008
610-670 мм	539 x 6 x 61	493 x 6 x 61	4384820008
660-720 мм	589 x 6 x 61	539 x 6 x 61	4384830008
710-770 мм	639 x 6 x 61	589 x 6 x 61	4384840008
760-820 мм	689 x 6 x 61	639 x 6 x 61	4384850008
810-870 мм	739 x 6 x 61	689 x 6 x 61	4384860008
860-920 мм	789 x 6 x 61	739 x 6 x 61	4384870008
910-970 мм	839 x 6 x 61	789 x 6 x 61	4384880008
960-1020 мм	889 x 6 x 61	839 x 6 x 61	4384890008

* Размер (CW) увеличивается на 25 (50) мм с помощью проставки CONERO

**Возможен заказ отдельно переднего и заднего стекла



Направляющие полного выдвижения KB-CX NL, левая и правая, Конеро

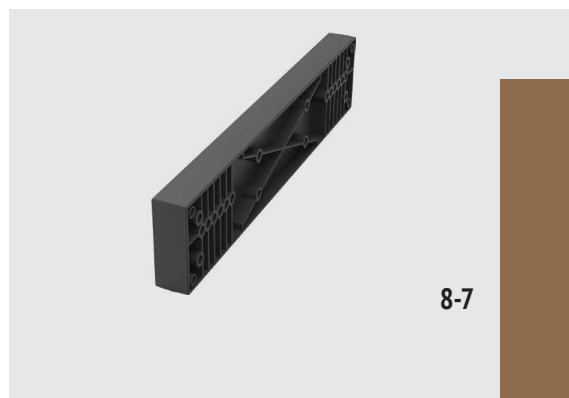


Длина направляющей	Минимальная глубина корпуса (CD)	Серый
320 мм	345 мм	2385060007
450 мм	475 мм	2385050007

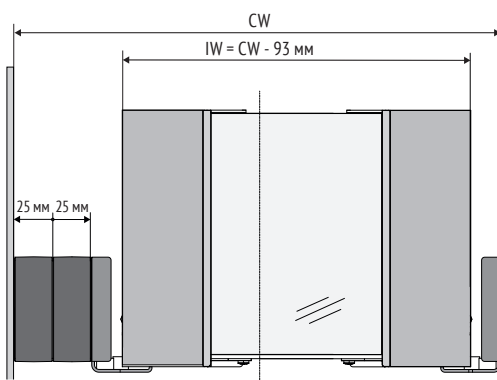
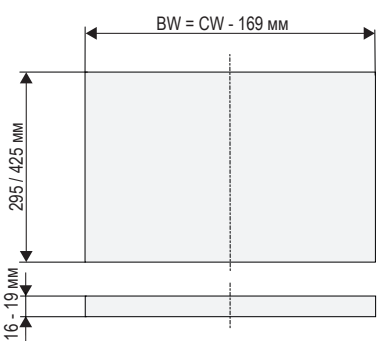
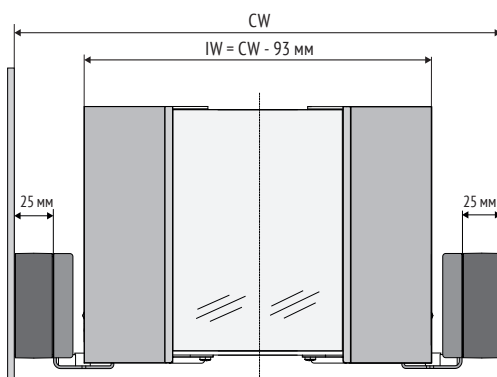
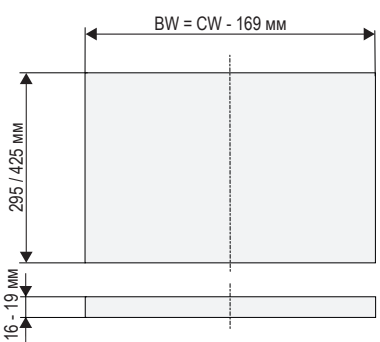
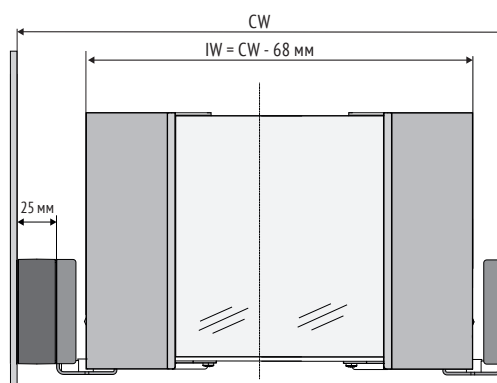
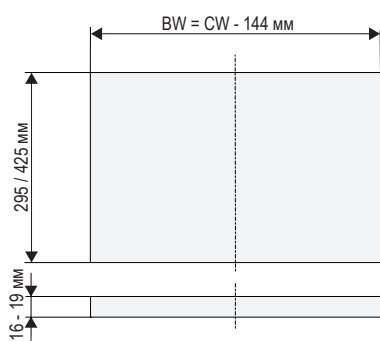
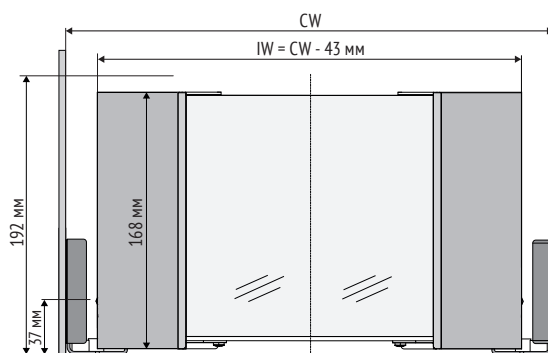
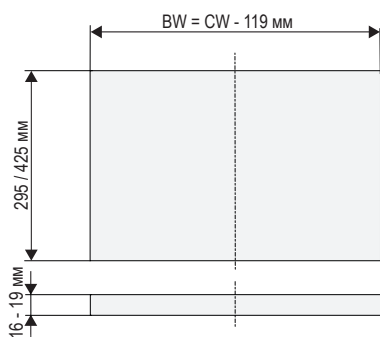


Проставка Конеро (размещается между направляющей и корпусом)

Длина проставки	Минимальная глубина корпуса (CD)	Размеры Ш x Т x В	Черный
320 мм	345 мм	25 x 323 x 69 мм	2386837818
450 мм	475 мм	25 x 453 x 69 мм	2386827818



КОНЕРО Внутренняя полка выдвижная Н168



КОНЕРО Внутренняя полка выдвижная Н168

Полка внутренняя выдвижная Н168 Конеро

состоит из:

- 1x боковины, левая и правая
- 1x крышки декоративные для направляющих, левая и правая
- 1x заглушки передние, левая и правая
- 1x заглушки задние, левая и правая
- 1x комплект крепежа

Совместима с направляющими КВ-СХ

Необходимо изготовление дна полки

Длина боковины	Минимальная глубина корпуса (CD)	Черный	Шампань
320 мм	345 мм	2383917021	2383919853
450 мм	475 мм	2383897021	2383899853

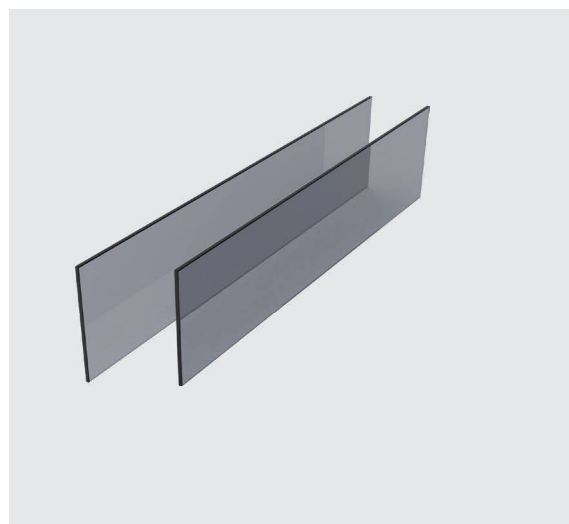


Стекло закаленное для полки Н168, переднее и заднее, Конеро

Внутренняя ширина корпуса (CW)*	Размеры переднего стекла Ш x Т x В (мм)**	Размеры заднего стекла Ш x Т x В (мм)	Стекло матовое темное
434-494 мм	363 x 6 x 157	313 x 6 x 157	4384930008
484-544 мм	413 x 6 x 157	363 x 6 x 157	4384940008
534-594 мм	463 x 6 x 157	413 x 6 x 157	4384950008
552-612 мм	481 x 6 x 157	435 x 6 x 157	4384960008
610-670 мм	539 x 6 x 157	493 x 6 x 157	4384970008
660-720 мм	589 x 6 x 157	539 x 6 x 157	4384980008
710-770 мм	639 x 6 x 157	589 x 6 x 157	4384990008
760-820 мм	689 x 6 x 157	639 x 6 x 157	4385000008
810-870 мм	739 x 6 x 157	689 x 6 x 157	4385010008
860-920 мм	789 x 6 x 157	739 x 6 x 157	4385020008
910-970 мм	839 x 6 x 157	789 x 6 x 157	4385030008
960-1020 мм	889 x 6 x 157	839 x 6 x 157	4385040008

* Размер (CW) увеличивается на 25 (50) мм с помощью проставки CONERO

**Возможен заказ отдельно переднего и заднего стекла



Направляющие полного выдвижения КВ-СХ NL, левая и правая, Конеро

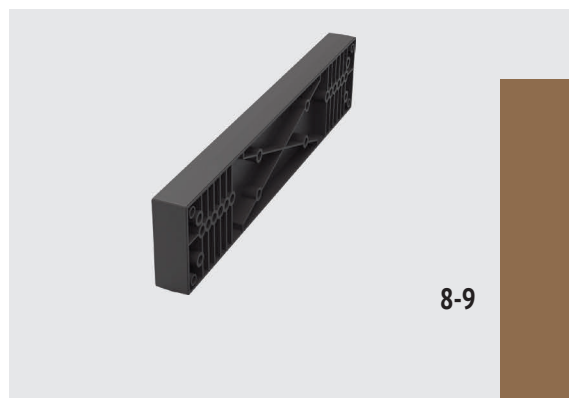


Длина направляющей	Минимальная глубина корпуса (CD)	Серый
320 мм	345 мм	2385060007
450 мм	475 мм	2385050007



Проставка Конеро (размещается между направляющей и корпусом)

Длина проставки	Минимальная глубина корпуса (CD)	Размеры Ш x Т x В (мм)	Черный
320 мм	345 мм	25 x 323 x 69	2386837818
450 мм	475 мм	25 x 453 x 69	2386827818



Организация внутреннего пространства полок КОНЕРО



Сочетание классического подхода к хранению и современных материалов позволяет создать особое место для хранения ювелирных изделий, часов и ремней.

Бархатное напыление надежно оберегает изделия от царапин и повреждений, обеспечивая не только удобный обзор и доступ, но и безопасность хранения.

Размещение вставок под стеклом может стать не только удобным решением, но и аналогом ювелирного магазина у себя дома.

Рекомендованное количество лотков для хранения в зависимости от ширины полки:



IW: Внутренняя ширина полки

CW: Внутренняя ширина корпуса (без проставки)



Организация внутреннего пространства полок КОНЕРО

Подложка из флока в полку, Конеро

Минимальная глубина корпуса (CD)	Максимальная ширина корпуса	Размеры Ш x Г x В	Черный
475 мм	762 мм	715 x 425 x 20 мм	2385847817*
475 мм	1020 мм	973 x 425 x 20 мм	2385857817*
345 мм	762 мм	715 x 295 x 20 мм	2385867817*
345 мм	1020 мм	973 x 295 x 20 мм	2385877817*

Подложку можно легко обрезать до желаемого внутреннего размера (cut-to-size).



Лоток 7 ячеек для колец и украшений, Конеро

Глубина корпуса	Размеры Ш x Г x В	Черный
475 мм	223 x 425 x 14 мм	2385937817*



Лоток 6 ячеек для колец и украшений, Конеро

Глубина корпуса	Размеры Ш x Г x В	Черный
345 мм	223 x 295 x 14 мм	2385957817



Лоток 7 ячеек для ремней и галстуков, Конеро

Глубина корпуса	Размеры Ш x Г x В	Черный
475 мм	223 x 425 x 14 мм	2385947817*



Лоток 5 ячеек для ремней и галстуков, Конеро

Глубина корпуса	Размеры Ш x Г x В	Черный
345 мм	223 x 295 x 14 мм	2385967817*



* уточнять наличие

CONERO

ХРАНЕНИЕ ОБУВИ

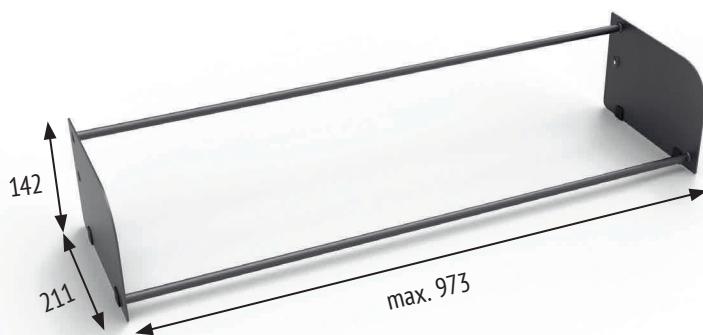
KESSEBÖHMER



Эффективное хранение обуви подразумевает не только правильную организацию пространства, но и бережное отношение и долгий срок ее службы.

Решения Кессебёмер позволяют использовать максимальную глубину корпуса с использованием ящиков и подставки для обуви, а также оптимально организовать хранение в неглубоких секциях при помощи ограничительных бортиков.

КОНЕРО Подставка для обуви



Подставку для обуви **КОНЕРО** можно использовать для хранения обуви в выдвижном ящике или на полке.

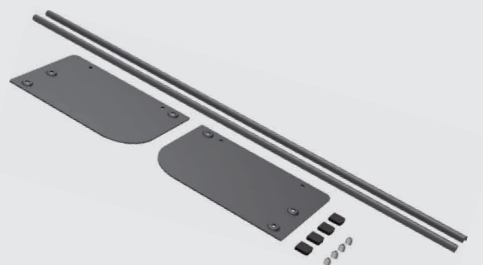
Поскольку профиль подставки для обуви можно устанавливать на двух уровнях, система хранения подходит для обуви любого размера, начиная с 35.

Алюминиевый профиль подставки можно легко укоротить до необходимого внутреннего размера.

Подставка для обуви, Конеро

Максимальная внутренняя ширина корпуса	Размеры Ш x Г x В	Черный	Шампань
762 мм	715 x 211 x 142 мм	2395847021	2395849853*
1020 мм	973 x 211 x 142 мм	2395857021	2395859853*

Для оснащения выдвижного ящика CD 475 мм требуется 2 штуки



КОНЕРО Бортик для обуви

Бортик для обуви КОНЕРО идеально подходит для размещения обуви на полках небольшой глубины. Ограждение для обуви можно обрезать до требуемой ширины ниши или удлинить без ограничения размера, соединив несколько бортиков для обуви вместе.



- Простой вариант хранения обуви на полке.
- Подходит для любой обуви.



Бортик для обуви 582 мм,

Конеро

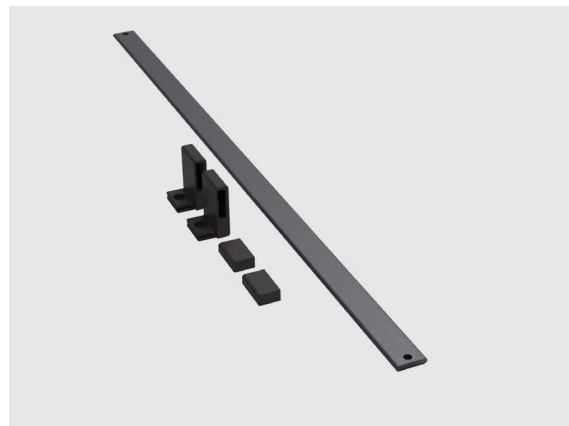
состоит из:

2 x держатель

1 x профиль

Максимальные размеры Ш x Г x В	Максимальная внутренняя ширина корпуса	Черный	Шампань
582 x 24 x 38 мм	582 мм	2387237021	2387239853

Бортик для обуви можно удлинить, соединив несколько бортиков для обуви вместе.



Бортик для обуви 1114 мм,

Конеро

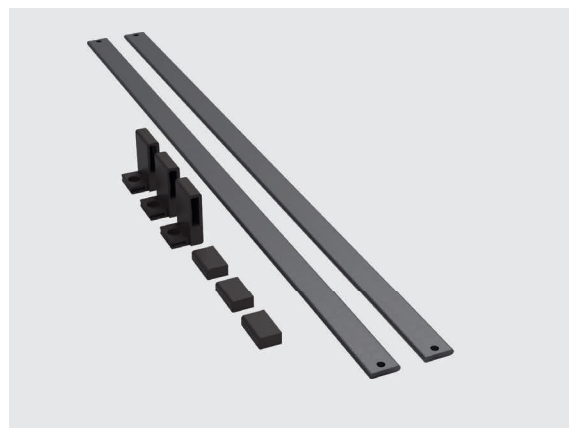
состоит из:

3 x держатель

2 x профиль

Максимальные размеры Ш x Г x В	Максимальная внутренняя ширина корпуса	Черный	Шампань
1114 x 24 x 38 мм	1114 мм	2384387021	2384389853

Бортик для обуви можно удлинить, соединив несколько бортиков для обуви вместе.





CONERO

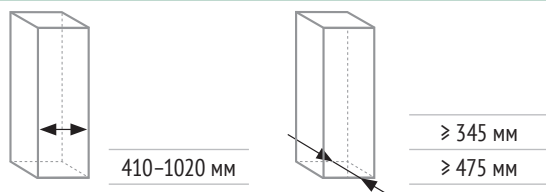
ДЕРЖАТЕЛЬ ДЛЯ БРЮК И ЮБОК ВЫДВИЖНОЙ

— KESSEBÖHMER —

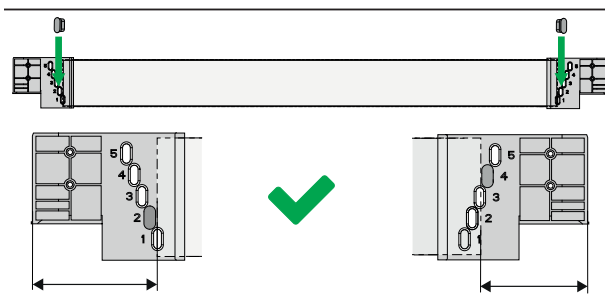
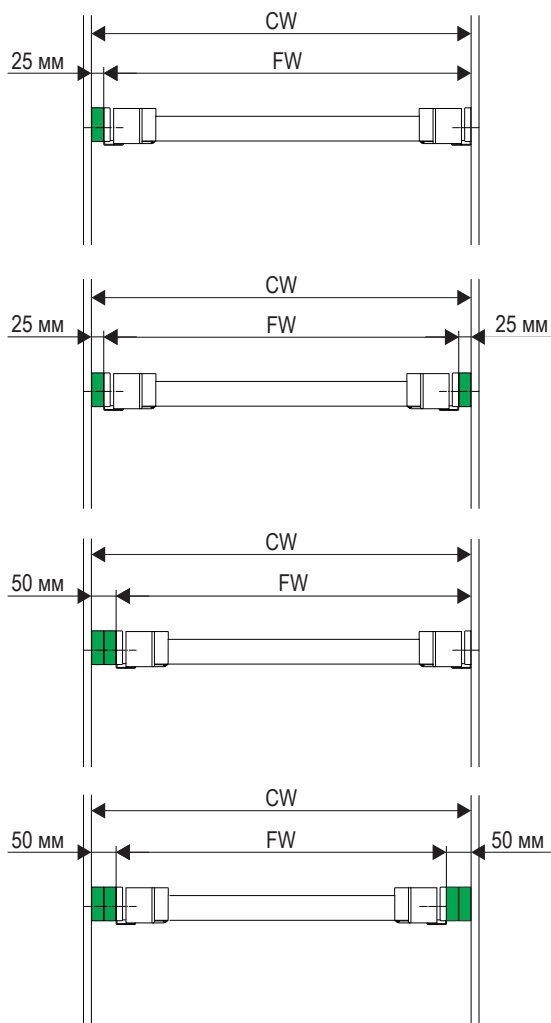
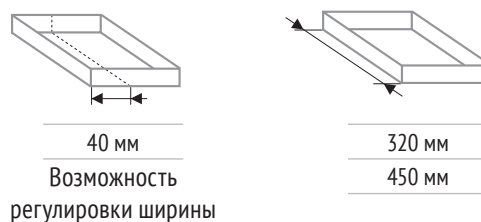
Держатель для брюк и юбок КОНЕРО позволяет хранить одежду бережно и эргономично за счет эффективного использования двухуровневых вешалок и возможности разместить полку непосредственно над держателем.

Решение подойдет как для гардеробной, так и для шкафа-купе разной глубины, исполнение возможно с боковым креплением. Особенность этого способа хранения заключается в инновационной системе, которая обеспечивает легкий доступ к вещам, позволяя полностью выдвинуть механизм и снять каждую вешалку отдельно.

Размеры шкафа



Держатель

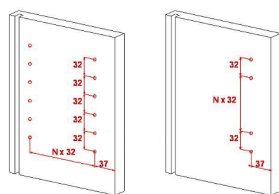


Плавно доводит до положения закрытия

Монтаж

/

Нагрузка



20 кг

Монтаж по системе 32 мм

КОНЕРО Держатель для броек и юбок выдвижной

Рама-Держатель выдвижная Конеро

состоит из:

- 1x стенки боковые, левая и правая
- 1x крышки декоративные для направляющих, левая и правая
- 1x заглушки передние, левая и правая
- 1x заглушки для штанги, левая и правая
- 1x комплект крепежа
- 1x штанга для вешалок

Совместим с KB-CX



Внутренняя ширина корпуса (CW)*	Минимальная глубина корпуса (CD) 345 мм Длина боковой стенки (NL) 320 мм		Минимальная глубина корпуса (CD) 475 мм Длина боковой стенки (NL) 450 мм		Рекомендованное количество вешалок
	Черный	Шампань	Черный	Шампань	
410-470 мм	2386997021	2386999853	2386867021	2386869853	5
434-494 мм	2387007021	2387009853	2386877021	2386879853	5
484-544 мм	2387017021	2387019853	2386887021	2386889853	6
534-594 мм	2387027021	2387029853	2386897021	2386899853	7
552-612 мм	2387037021	2387039853	2386907021	2386909853	7
610-670 мм	2387047021	2387049853	2386917021	2386919853	7
660-720 мм	2387057021	2387059853	2386927021	2386929853	10
710-770 мм	2387067021	2387069853	2386937021	2386939853	10
760-820 мм	2387077021	2387079853	2386947021	2386949853	11
810-870 мм	2387087021	2387089853	2386957021	2386959853	11
860-920 мм	2387097021	2387099853	2386967021	2386969853	12
910-970 мм	2387107021	2387109853	2386977021	2386979853	13
960-1020 мм	2387117021	2387119853	2386987021	2386989853	14

* Размер (CW) увеличивается на 25 (50) мм с помощью проставки КОНЕРО

Вешалка двухуровневая съемная, Конеро

Длина боковой стенки (NL)	Минимальная глубина корпуса (CD)	Размеры Ш x Г x В	Черный
320 мм	345 мм	30 x 310 x 93 мм	2387177818
450 мм	475 мм	30 x 380 x 93 мм	2387147818



Направляющие полного выдвижения KB-CX NL, левая и правая, Конеро



Длина направляющей	Минимальная глубина корпуса (CD)	Серый
320 мм	345 мм	2385060007
450 мм	475 мм	2385050007



Проставка Конеро (размещается между направляющей и корпусом)

Длина боковой стенки (NL)	Минимальная глубина корпуса (CD)	Размеры Ш x Г x В (мм)	Черный
320 мм	345 мм	25 x 323 x 69 мм	2386837818
450 мм	475 мм	25 x 453 x 69 мм	2386827818



КОНЕРО Комплект держателя для брюк и юбок односторонний



Односторонний выдвижной держатель для брюк и юбок КОНЕРО является идеальным простым решением для хранения одежды.

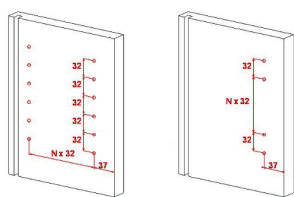
Он имеет компактный размер с 7 двухуровневыми легко снимающимися вешалками, что позволяет устанавливать его под штангой для одежды и хранить до 14 пар брюк.

Держатель оснащен полностью скрытой направляющей выдвижения, тем самым обеспечивая бережное хранение одежды.

Держатель подходит для ниш с шириной 457 мм или более, и глубиной от 475 мм.

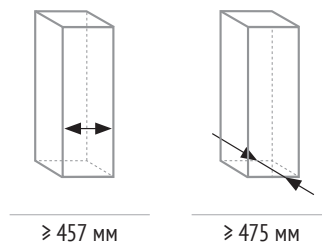
Он может быть легко установлен на левой или правой боковой стенке шкафа.

Монтаж



Монтаж по системе 32 мм

Размеры шкафа

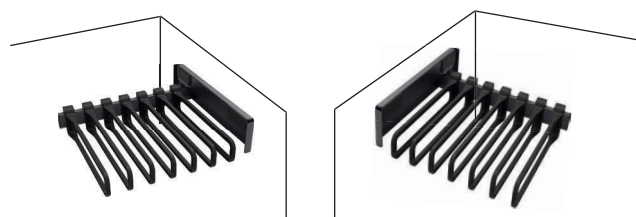


Нагрузка



10 кг

Размещение в шкафу



КОНЕРО Комплект держателя для брюк и юбок односторонний

Держатель для брюк и юбок односторонний выдвижной, Конеро

Минимальная глубина (CD)	Внутренняя ширина корпуса (CW)	Количество вешалок	Черный	Шампань
475 мм	457 мм	7	2383837021	2383839853

Размер вешалок: 30 x 380 x 93 мм



CONERO

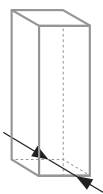
ДЕРЖАТЕЛЬ ДЛЯ РЕМНЕЙ И ГАЛСТУКОВ

KESSEBÖHMER

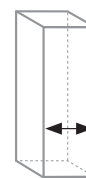
Держатели для ремней и галстуков – решение, которое создает дополнительное пространство для хранения под вешалками для одежды или на внутренней стороне фасада.

Держатели изготовлены из материала с антискользящим покрытием, позволяющим безопасно хранить деликатные вещи. Дополнительно оснащаются полочками для хранения мелочей: запонок, брошей и других аксессуаров.

Размеры шкафа



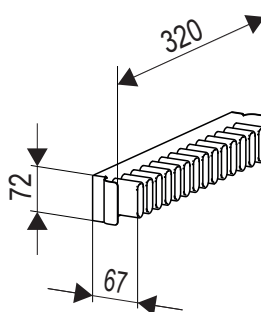
≥ 345 мм
≥ 475 мм



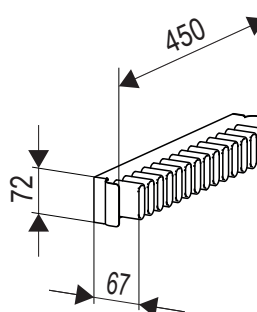
≥ 67 мм

Размеры держателя

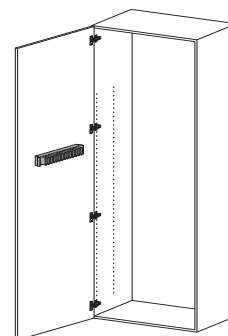
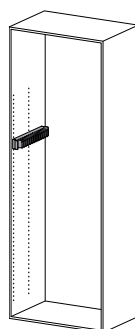
CD ≥ 345 мм



CD ≥ 475 мм



Размещение в шкафу



КОНЕРО Держатель для ремней и галстуков выдвижной

Держатель для ремней и галстуков выдвижной Конеро

Минимальная глубина корпуса (CD)	Размеры Ш x Г x В	Черный	Шампань
475 мм	67 x 450 x 72 мм	2383797021	2383799853
345 мм	67 x 320 x 72 мм	2383807021	2383809853



Держатель для ремней и галстуков с полочкой, выдвижной Конеро

Минимальная глубина корпуса (CD)	Размеры Ш x Г x В	Черный	Шампань
475 мм	67 x 450 x 72 мм	2383817021	2383819853
345 мм	67 x 320 x 72 мм	2383827021	2383829853



Проставка Конеро (размещается между направляющей и корпусом)

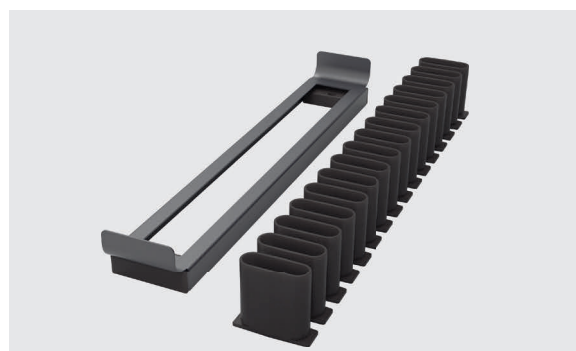
Длина проставки	Минимальная глубина корпуса (CD)	Размеры Ш x Г x В	Черный
320 мм	345 мм	25 x 323 x 69 мм	2386837818
450 мм	475 мм	25 x 453 x 69 мм	2386827818



КОНЕРО Держатель для ремней и галстуков фасадный

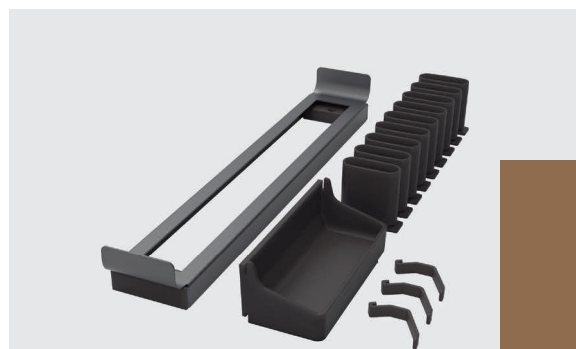
Держатель для ремней и галстуков, фасадный Конеро

Минимальная глубина корпуса (CD)	Размеры Ш x Г x В	Черный	Шампань
475 мм	67 x 450 x 72 мм	2383847021	2383849853
345 мм	67 x 320 x 72 мм	2383857021	2383859853



Держатель для ремней и галстуков с полочкой, фасадный Конеро

Минимальная глубина корпуса (CD)	Размеры Ш x Г x В	Черный	Шампань
475 мм	67 x 450 x 72 мм	2383867021	2383869853
345 мм	67 x 320 x 72 мм	2383877021	2383879853



CONERO

ПАНТОГРАФ ДЛЯ ГАРДЕРОБНОЙ

Пантограф для одежды позволяет использовать для хранения всю высоту гардеробной и при этом иметь к вещам оптимальный легкий доступ.

Эта система обладает рядом уникальных преимуществ:

- Увеличение зоны хранения и удобства использования за счет опускания штанги с одеждой.
- Комфортное движение штанги при минимальных и при полных нагрузках.
- Фиксация штанги при **минимальной нагрузке!**
- Грузоподъемность до 15 кг, что позволяет размещать тяжелые куртки и пальто.
- Плавное и безопасное опускание при полной нагрузке благодаря равномерному распределению усилия.

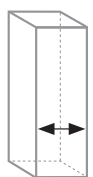
Нагрузка



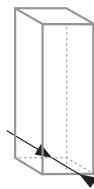
0,5-12 кг
4-15 кг

ФИКСАЦИЯ ПРИ МИНИМАЛЬНОЙ НАГРУЗКЕ

Размеры шкафа

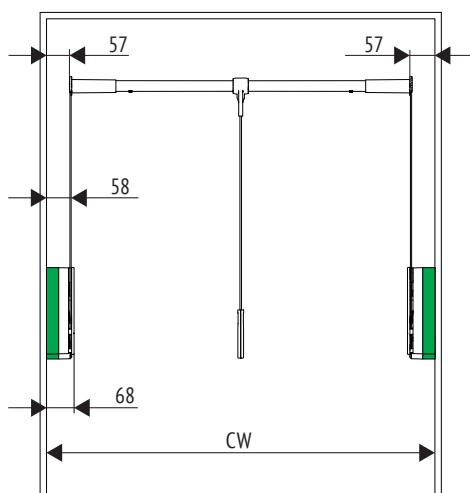
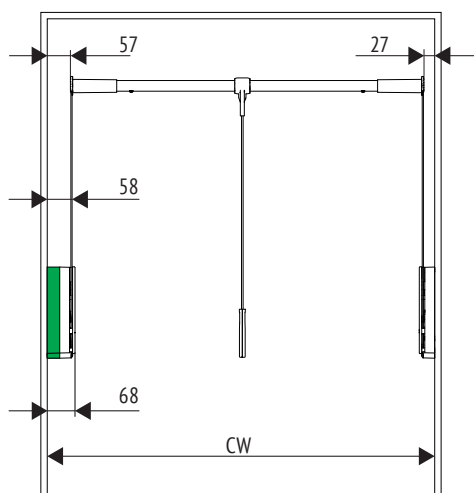
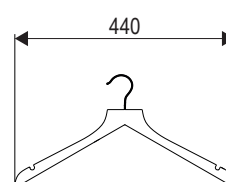
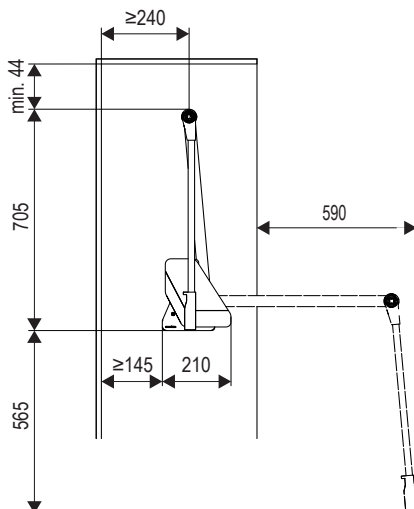
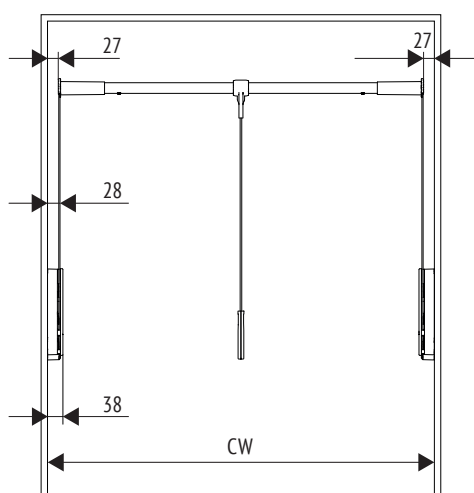


415-1168 мм



≥ 475 мм

Пантограф



КОНЕРО Пантограф для гардеробной

Пантограф для гардеробной Конеро

состоит из:

- 1 x механизмы движения, правый и левый
- 1 x штанга поперечная
- 1 x ручка-тяги (рычаг управления)
- 1 x заглушки декоративные, правая и левая
- 1 x фиксаторы штанги, правый и левый
- 1 x комплект крепежа

Внутренняя ширина корпуса (CW)*	Полезная нагрузка (кг)	Максимальная общая нагрузка на механизм** (кг)	Максимальный общий вес (кг)	Черный	Шампань
Пантограф стандартный					
445-628 мм	0.5-12	14	17.5	2382787021	2382789853
625-808 мм	0.5-12	14	17.5	2382797021	2382799853
805-988 мм	0.5-12	14	17.5	2382807021	2382809853
985-1168 мм	0.5-12	14	17.5	2382817021	2382819853
Пантограф усиленный					
805-988 мм	4.0-15	17	20.5	2387207021	2387209853
985-1168 мм	4.0-15	17	20.5	2387217021	2387219853

*Использование проставок позволяет увеличить необходимую ширину шкафа на 30 (60) мм.

**Общая нагрузка на механизм включает в себя:

полезная нагрузка + собственный вес механизма 2 кг (максимальный вес ручки-тяги и штанги для одежды).



Проставка для пантографа Конеро

состоит из:

- 1 x проставка
- 1 x комплект крепежа

Размеры Ш x Г x В	Черный
30 x 213 x 229 мм	2387227818



CONERO

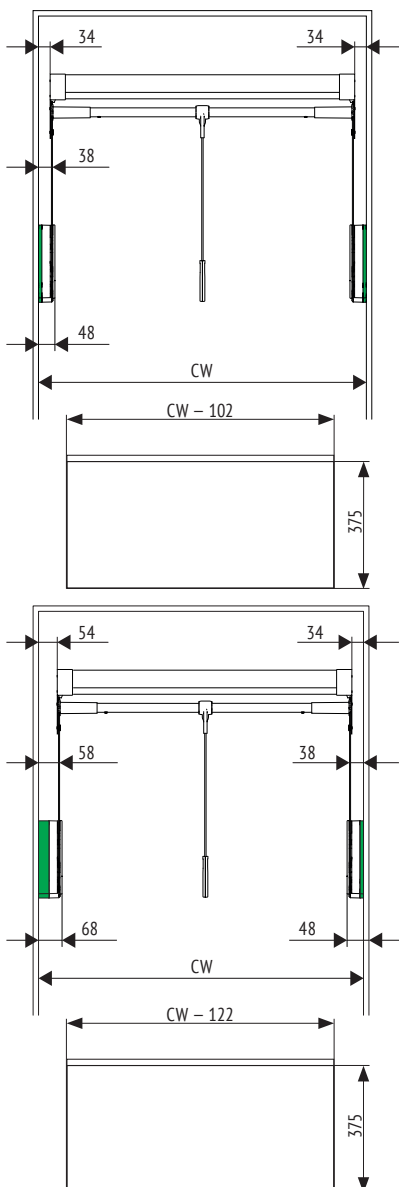
ПАНТОГРАФ С ПОЛКОЙ В ГАРДЕРОБНУЮ

В дополнение к классической версии подъемного механизма для гардеробной Kesseböhmer выпускает **пантограф с верхней полкой**. Даже горизонтально расположенные вещи всегда находятся в пределах легкой досягаемости – при опускании все содержимое полки на виду. Рычаг управления обеспечивает подъем с полной нагрузкой практически без усилий по всей траектории подъема.

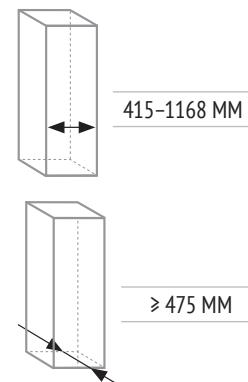
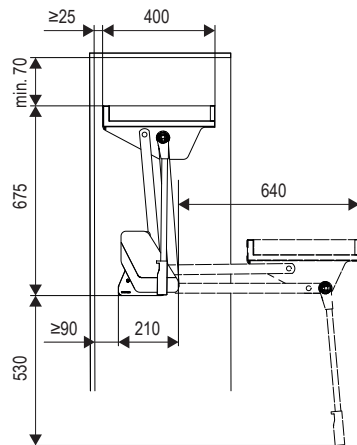
Пантограф с полкой обеспечивает:

- Дополнительное пространство для хранения, например, сумок, головных уборов и аксессуаров над штангой для одежды.
- Легкий доступ и использование всей высоты шкафа за счет опускания штанги с одеждой.
- Комфортную работу при низких и при полных нагрузках.
- Фиксация при **минимальной нагрузке!**
- Плавное и безопасное опускание при максимальной нагрузке благодаря равномерному распределению усилия.

Пантограф



Размеры



Нагрузка



Макс. 12 кг

ФИКСАЦИЯ ПРИ МИНИМАЛЬНОЙ НАГРУЗКЕ

Полка



Полка изготавливается отдельно

КОНЕРО Пантограф с полкой в гардеробную

Пантограф с полкой в гардеробную Конеро

состоит из:

- 1 x механизмы движения, правый и левый
- 1 x штанга поперечная
- 1 x ручка-тяги (рычаг управления)
- 1 x заглушки декоративные, правая и левая
- 1 x фиксаторы штанги, правый и левый
- 1 x комплект крепежа

Внутренняя ширина корпуса (CW)*	Полезная нагрузка (кг)	Максимальная общая нагрузка на механизм** (кг)	Максимальный общий вес (кг)	Черный	Шампань
445-628 мм	***	20	25	2382827021	2382829853
625-808 мм	***	20	25	2382837021	2382839853
805-988 мм	***	20	25	2382847021	2382849853
985-1168 мм	***	20	25	2382857021	2382859853

*Использование проставок позволяет увеличить необходимую ширину шкафа на 30 (60) мм.

**Общая нагрузка на механизм включает в себя:

полезная нагрузка + собственный вес механизма 2 кг (максимальный вес ручки-тяги и штанги для одежды).

*** Полезная нагрузка = общая нагрузка - 2 кг - вес полки.



Проставка для пантографа Конеро

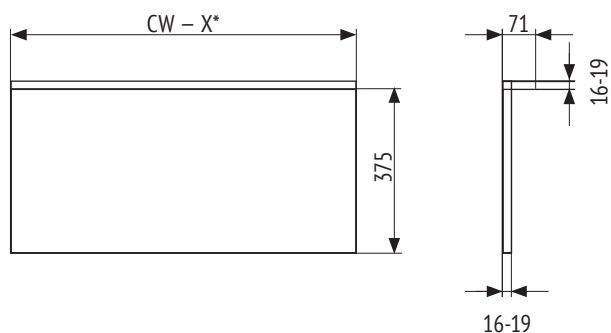
состоит из:

- 1 x проставка
- 1 x комплект крепежа

Размеры Ш x Г x В	Черный
30 x 213 x 229 мм	2387227818



Размеры полки (изготавливается отдельно)



*X = 102 мм (без проставок),
122 мм (1 проставка),
142 мм (2 проставки)





CONERO

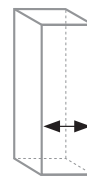
ШТАНГА ДЛЯ ОДЕЖДЫ

KESSEBÖHMER

Продольная овальная штанга для одежды – простое и экономичное решение для гардеробной. Штанга обладает специальной поверхностью, покрытой надежным защитным слоем. Штанга изготовлена из алюминия и может быть обрезана до необходимого размера.

- Высококачественное порошковое алюминиевое покрытие.
- Легкость установки.
- Помещается в шкаф шириной до 1220 мм.

Размеры шкафа



< 1220 мм

Штанга для одежды продольная Конеро

состоит из:

- 1 x Профиль-штанга
- 1 x Опоры для штанги, левая и правая
- 1 x Скользящий профиль-вставка
- 1 x Комплект крепежа

Максимальная внутренняя ширина корпуса (CW)	Размеры* Ш x Г x В	Черный	Шампань
920 мм	919 x 15 x 30 мм	2389017021**	2389019853**
1220 мм	1219 x 15 x 30 мм	2389027021**	2389029853**

* Можно легко укоротить до необходимого внутреннего размера (cut to size)

** Уточнять наличие





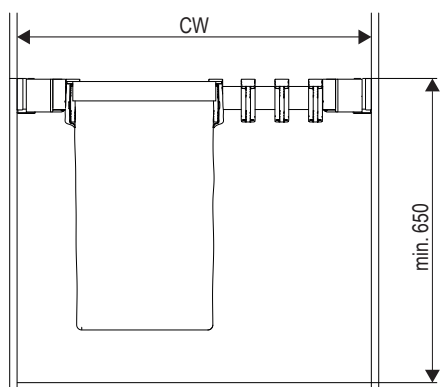
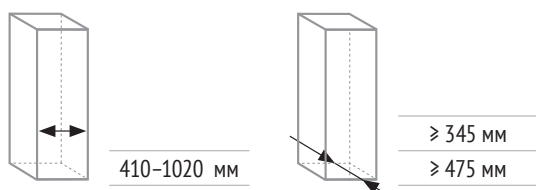
CONERO

МЕШОК ДЛЯ БЕЛЬЯ ВЫДВИЖНОЙ

KESSEBÖHMER

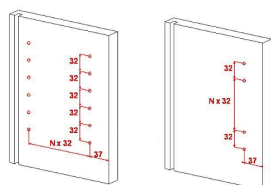
- Инновационное решение для ванной комнаты.
- Интеграция мягкой выдвижной корзины для белья в нижнюю тумбу.
- Легкий доступ благодаря выдвигающимся съемным вешалкам.
- Удобная сортировка белья с использованием нескольких мешков в одном выдвижном блоке.
- Простое и удобное снятие мешка для белья.
- Помещается в нишу шириной от 410 мм.
- Полная функциональность даже при небольшой глубине установки.

Размеры шкафа

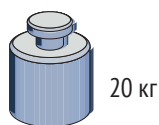


Монтаж

Нагрузка



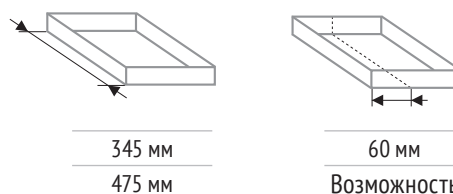
Монтаж по системе 32 мм



Односторонний вариант



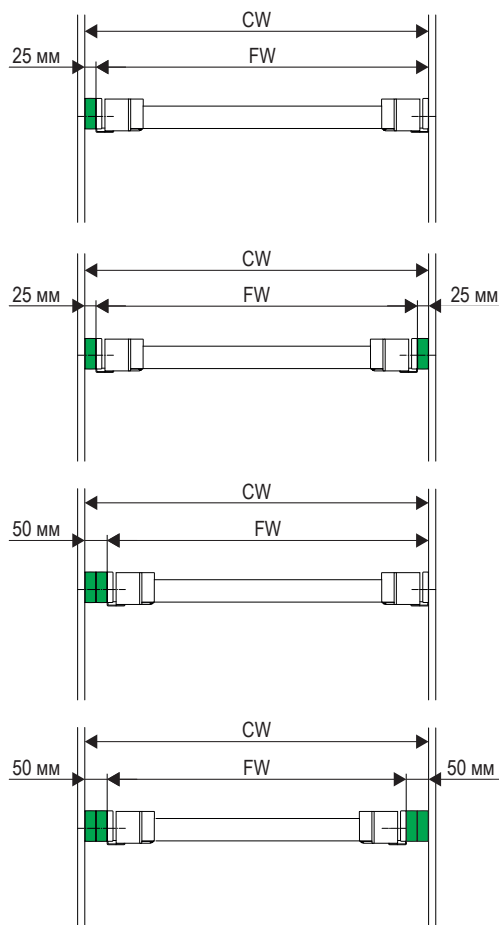
Держатель



Возможность
регулировки ширины



Плавно доводит до положения закрытия



КОНЕРО Мешок для белья выдвижной

Рама-Держатель выдвижной

Конеро

состоит из:

1x стенки боковые, левая и правая

1x крышки декоративные для направляющих, левая и правая

1x заглушки передние, левая и правая

1x заглушки для штанги, левая и правая

1x комплект крепежа

1x штанга для вешалок



Совместим с KB-CX

Внутренняя ширина корпуса (CW)*	Минимальная глубина корпуса (CD) 345 мм Длина боковой стенки (NL) 320 мм		Минимальная глубина корпуса (CD) 475 мм Длина боковой стенки (NL) 450 мм		Рекомендованное количество мешков	
	Черный	Шампань	Черный	Шампань	Узкий	Широкий
410-470 мм	2386997021	2386999853	2386867021	2386869853	1	
434-494 мм	2387007021	2387009853	2386877021	2386879853	1	
484-544 мм	2387017021	2387019853	2386887021	2386889853	1	
534-594 мм	2387027021	2387029853	2386897021	2386899853		1
552-612 мм	2387037021	2387039853	2386907021	2386909853	2	
610-670 мм	2387047021	2387049853	2386917021	2386919853	2	
660-720 мм	2387057021	2387059853	2386927021	2386929853	2	
710-770 мм	2387067021	2387069853	2386937021	2386939853	1	1
760-820 мм	2387077021	2387079853	2386947021	2386949853	1	1
810-870 мм	2387087021	2387089853	2386957021	2386959853	3	
860-920 мм	2387097021	2387099853	2386967021	2386969853	3	
910-970 мм	2387107021	2387109853	2386977021	2386979853	2	1
960-1020 мм	2387117021	2387119853	2386987021	2386989853	2	1

*Размер (CW) увеличивается на 25 (50) мм с помощью проставки CONERO

Мешок для белья с креплением,

Конеро

Мешок для белья	Размеры Ш x Г x В	Черный
Узкий мешок	190 x 280 x 530 мм	2387371943*
Широкий мешок	300 x 280 x 530 мм	2387381943*

Цвет мешка: серо-бежевый



Направляющие полного выдвижения KB-CX NL, левая и правая, Конеро



Длина направляющей	Минимальная глубина корпуса (CD)	Серый
320 мм	345 мм	2385060007
450 мм	475 мм	2385050007



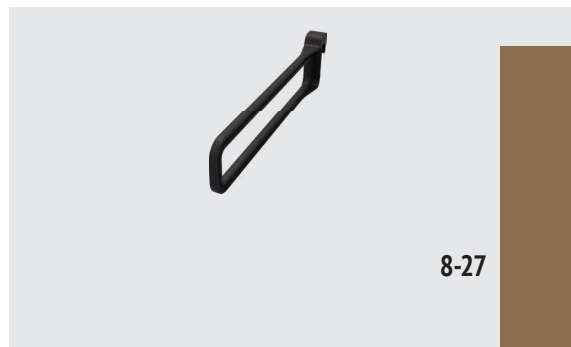
Проставка Конеро (размещается между направляющей и корпусом)

Длина проставки	Минимальная глубина корпуса (CD)	Размеры Ш x Г x В	Черный
320 мм	345 мм	25 x 453 x 69 мм	2386837818
450 мм	475 мм	25 x 453 x 69 мм	2386827818



Вешалка двухуровневая съемная, Конеро (дополнительно)

Длина боковой стенки (NL)	Минимальная глубина корпуса (CD)	Размеры Ш x Г x В	Черный
320 мм	345 мм	30 x 310 x 93 мм	2387177818
450 мм	475 мм	30 x 380 x 93 мм	2387147818



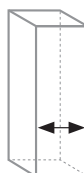
* уточнять наличие

КОНЕРО Комплект с мешком для белья односторонний выдвжной

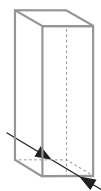


- Простое инновационное решение для ванной комнаты.
- Удобное снятие мешка для белья.
- Быстрая установка с возможностью монтажа справа или слева.
- Помещается в любой корпус шириной от 457 мм или более, и глубиной от 475 мм.

Размеры шкафа



≥ 457 мм

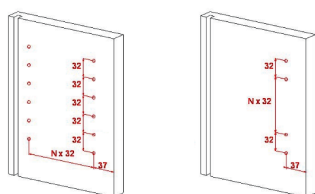


≥ 475 мм



≥ 650 мм

Монтаж



Монтаж по системе 32 мм

Нагрузка



10 кг



Комплект с мешком для белья односторонний выдвжной Конеро

Минимальная глубина корпуса (CD)	Внутренняя ширина корпуса (CW)	Количество мешков	Размер мешка	Черный	Шампань
475 мм	457 мм	1 х широкий	300 x 280 x 530 мм	2387367021*	2387369853*

Цвет мешка: серо-бежевый

* уточнять наличие



YouK

ВАШ КЛЮЧ К ПРОСТРАНСТВУ



 KESSEBÖHMER



YouK

НОВЫЕ ПЕРСПЕКТИВЫ

KESSEBÖHMNER

НОВАЯ ТЕНДЕНЦИЯ В ДИЗАЙНЕ – ОТКРЫТАЯ ЖИЛАЯ ПЛОЩАДЬ

Комнаты в современных квартирах сливаются в единое современное жилое пространство без границ. Промышленный стиль стеллажа Юкей добавляет функциональные преимущества в любую область дома или квартиры. Сочетая элементы профиля можно создавать любые конструкции. В качестве полок можно использовать различные материалы для создания индивидуального стиля.

Высокая устойчивость к царапинам, благодаря большой доле тефлона в покрытии поверхности, является огромным преимуществом для пользователя. Легкий монтаж обеспечивает быструю сборку конструкции. Благодаря своей гибкости Юкей может стать верхним шкафом на кухне, телевизионной тумбой, барной стойкой в гостиной, гардеробом в спальне или полками в ванной комнате и офисе.



Юкей можно закрепить винтами к стене или установить на полу. Стильный черный цвет профиля в сочетании с деревянными полками удивительно привлекателен.

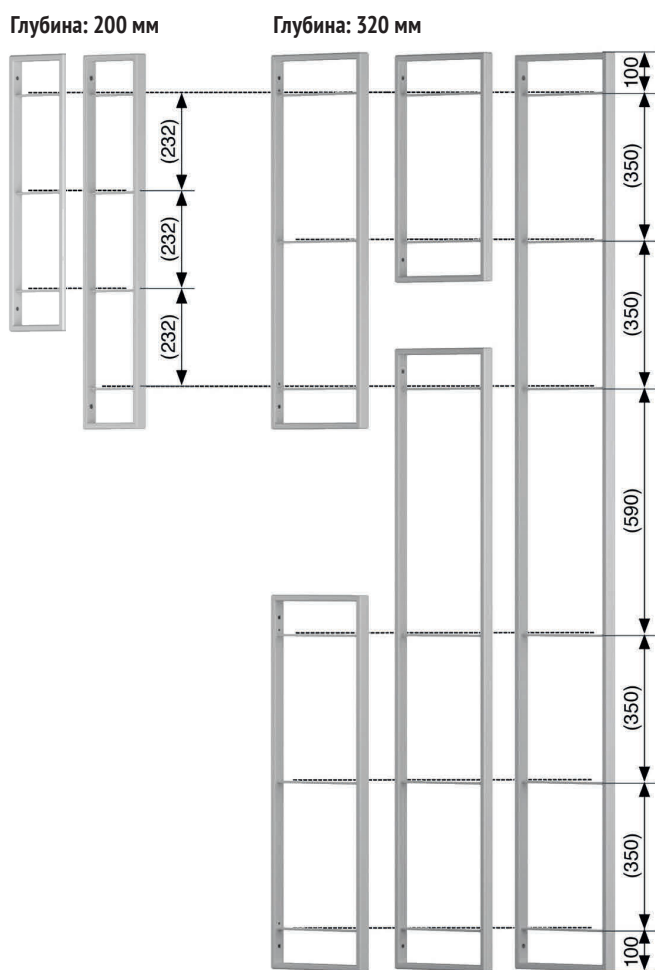


ОСОБЕННОСТИ ПРОДУКТА

- Покрытие тефлоном, для максимальной стойкости к механическим повреждениям
- Модульная система, очень гибкая в применении

- Уникальная система быстрого монтажа
- Может устанавливаться как отдельно стоящий элемент или крепиться на стену
- Интерьерное решение в современном индустриальном стиле

Модули Юкей



Простое крепление

к стене

Простое крепление

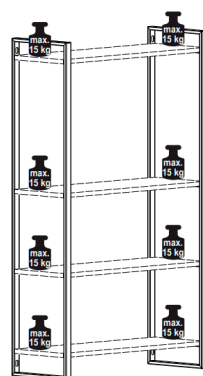
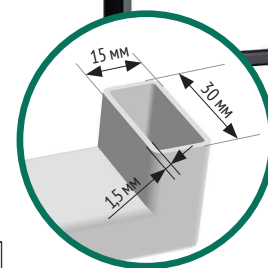
полок, под
прикручивание

Покрытие устойчивое

к царапинам

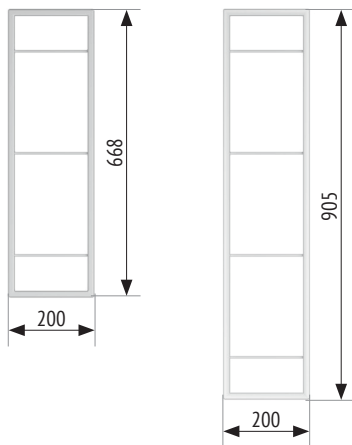
Разные размеры элементов обеспечивают больше возможностей для моделирования пространства по желанию пользователя.

Стеллажную систему Юкей можно установить на пол или прикрепить к стене с помощью винтов. Модули различных высот могут объединяться друг с другом.



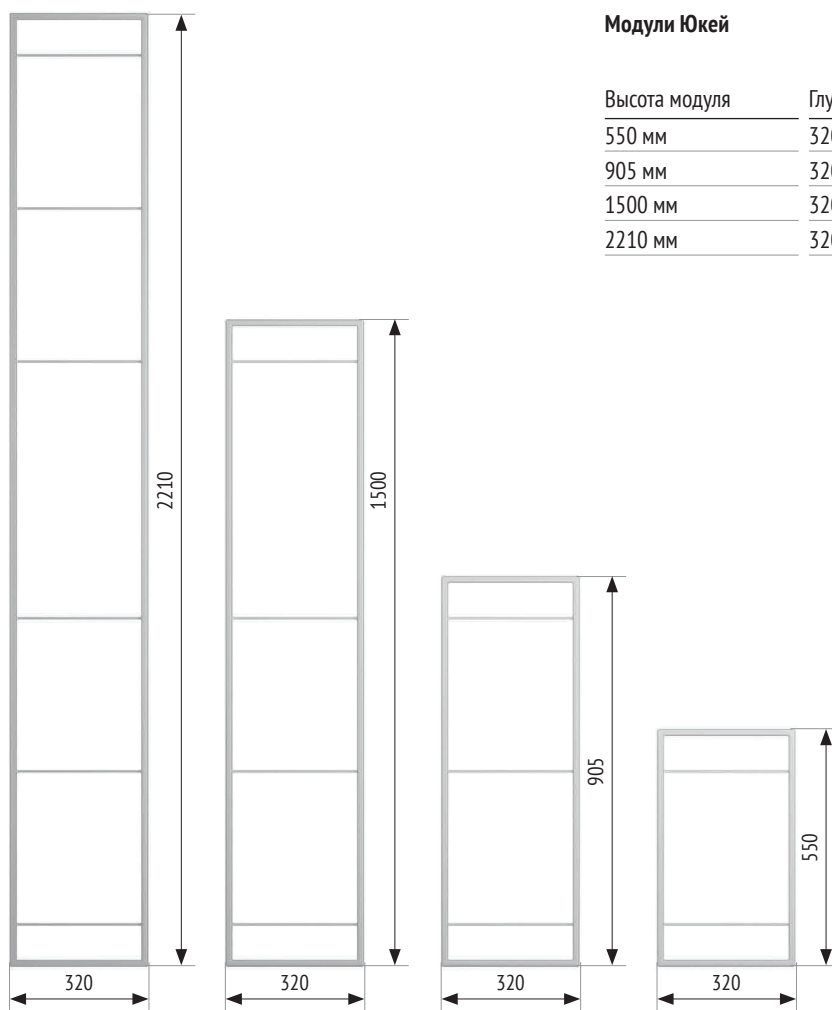
макс. 15 кг

Модули Юкей



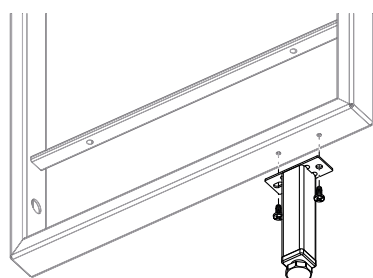
Модули Юкей

Высота модуля	Глубина	Упаковка (шт.)	Черный
668 мм	200 мм	1	2367469873
905 мм	200 мм	1	2367489873



Модули Юкей

Высота модуля	Глубина	Упаковка (шт.)	Черный
550 мм	320 мм	1	2367509873
905 мм	320 мм	1	2367549873
1500 мм	320 мм	1	2367589873
2210 мм	320 мм	1	2367629873



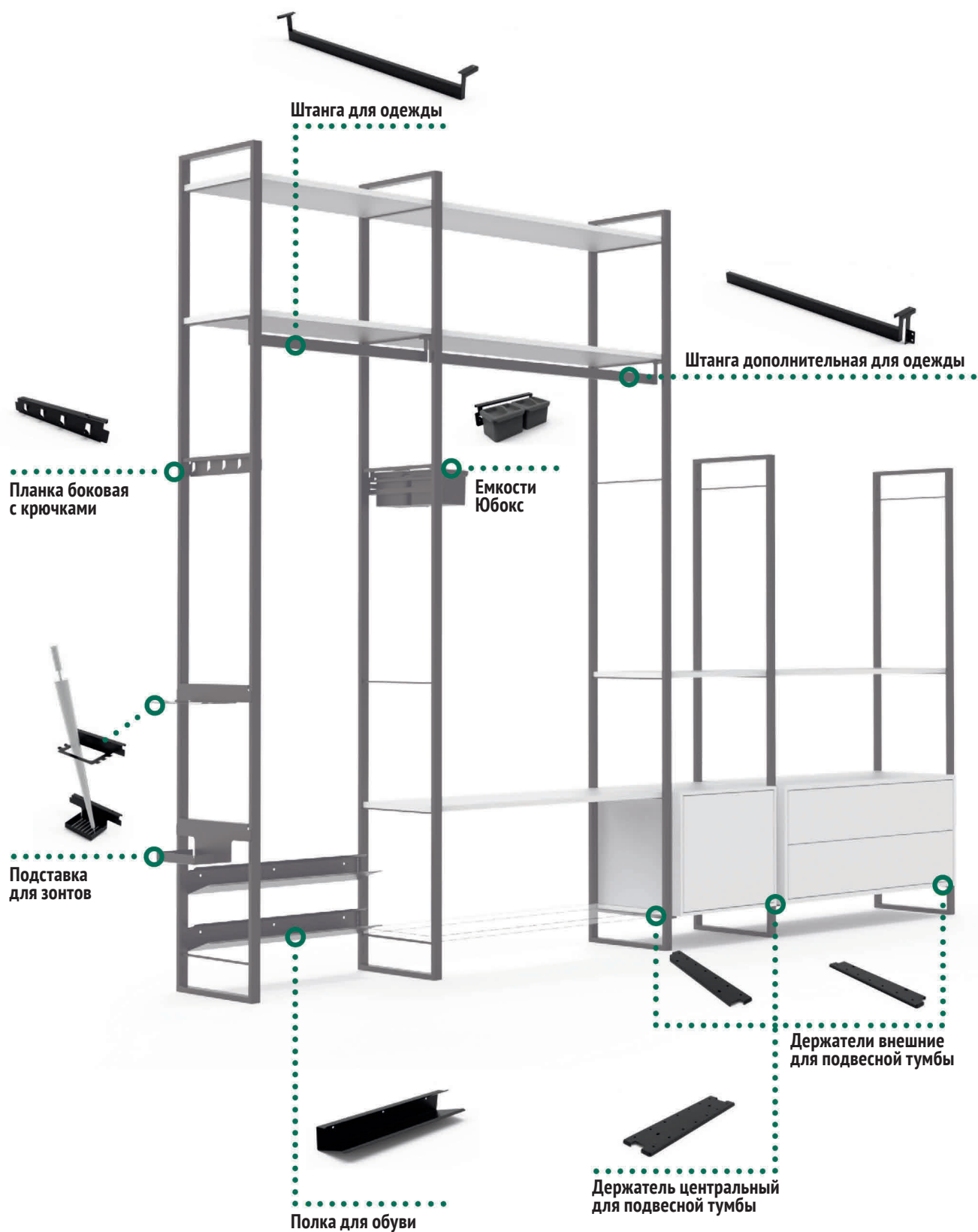
Регулируемая ножка

Высота ножки	Упаковка (шт.)	Черный
100 мм	1	2370239873
150 мм	1	2373339873*

* уточнять наличие



Дополнительные элементы Юкей



Дополнительные элементы Юкей для модулей 200 мм

	<p>Артикул 0085369873*</p> <p>Глубина модуля 200 мм</p>	<p>Планка боковая Юкей 200 мм с 3 крючками</p> <p>Цвет: Черный</p>
	<p>Внутреннее расстояние между 2 модулями</p> <p>Артикул 0085389873* 0085399873* 0085409873* 0085419873*</p> <p>Глубина модуля 450 мм 600 мм 900 мм 1200 мм</p>	<p>Планка внутренняя Юкей с крючками</p> <p>Цвет: Черный</p>
	<p>Артикул 0085429873*</p> <p>Глубина модуля 200 мм</p>	<p>Полка боковая Юкей 200x110x160</p> <p>Цвет: Черный</p>
	<p>Артикул 0085449873*</p> <p>Глубина модуля 200 мм</p>	<p>Юбокс №1 для Юкей</p> <p>состоит из:</p> <ul style="list-style-type: none"> 1 держатель 1 емкость 1,0 л 1 крышка <p>Цвет: Антрацит</p>
	<p>Артикул 0085459873*</p> <p>Глубина модуля 200 мм</p>	<p>Юбокс №2 для Юкей</p> <p>состоит из:</p> <ul style="list-style-type: none"> 1 держатель 1 емкость 2,0 л 1 крышка <p>Цвет: Антрацит</p>
	<p>Артикул 0085579873*</p> <p>Глубина модуля 200 мм</p>	<p>Кронштейны внешние Юкей 200 мм для подвесной тумбы (правый и левый) с монтажным набором</p> <p>Цвет: Черный</p> <p>Тумба должна быть закреплена к стене</p>
	<p>Артикул 0085599873*</p> <p>Глубина модуля 200 мм</p>	<p>Кронштейн центральный Юкей 200 мм для подвесной тумбы с монтажным набором</p> <p>Цвет: Черный</p> <p>Тумба должна быть закреплена к стене</p>

* Уточнять наличие

Дополнительные элементы Юкей для модулей 320 мм

	Внутреннее расстояние между 2 модулями	Артикул	
Штанга Юкей для одежды с 2 боковыми держателями Цвет: Черный	600 мм	0085309873*	
	900 мм	0085319873 *	
	1200 мм	0085329873*	
Штанга дополнительная Юкей для одежды с центральным держателем Цвет: Черный	600 мм	0085339873*	
	900 мм	0085349873*	
	1200 мм	0085359873*	
Планка боковая Юкей 320 мм с 5 крючками Цвет: Черный	Глубина модуля 320 мм	0085379873*	
Планка внутренняя Юкей с крючками Цвет: Черный	Внутреннее расстояние между 2 модулями		
	450 мм	0085389873*	
	600 мм	0085399873*	
	900 мм	0085409873*	
1200 мм	0085419873*		
Полка боковая Юкей 320x110x160 Цвет: Антрацит	Глубина модуля 320 мм	0085439873*	
Юбокс №3 для Юкей состоит из: 1 держатель 1 емкость 2,1 л 2 крышки 1 разделитель Цвет: Антрацит	Глубина модуля 320 мм	0085469873*	
Юбокс №4 для Юкей состоит из: 1 держатель 2 емкости 1,0 л 2 крышки Цвет: Антрацит	Глубина модуля 320 мм	0085479873*	
Юбокс №5 для Юкей состоит из: 1 держатель 2 емкости 1,0 л 2 крышки Цвет: Антрацит	Глубина модуля 320 мм	0085489873*	

* уточнять наличие

Дополнительные элементы Юкей для модулей 320 мм

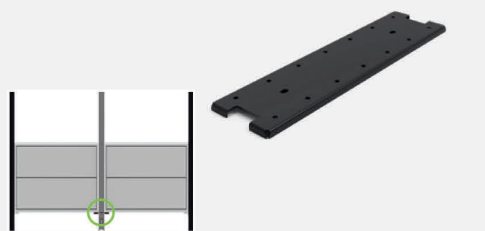


Артикул
0085589873*

Глубина модуля
320 мм

Кронштейн центральный Юкей 320 мм для подвесной тумбы (правый и левый) с монтажным набором

Цвет: Черный
Тумба должна быть закреплена к стене

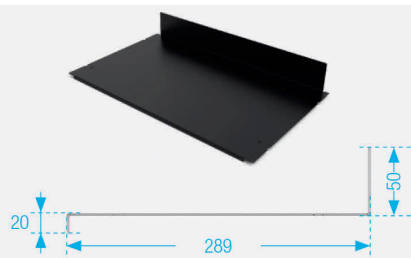


0085609873*

Глубина модуля
320 мм

Кронштейн центральный Юкей 320 мм для подвесной тумбы с монтажным набором

Цвет: Черный
Тумба должна быть закреплена к стене

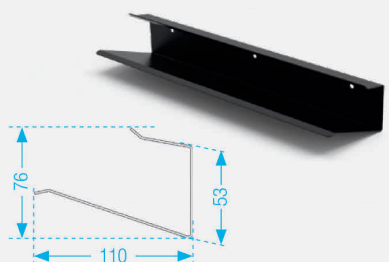


0085619873*
0085629873*
0085639873*
0085649873*

Внутреннее расстояние между 2 модулями
450 мм
600 мм
900 мм
1200 мм

Полка подвесная Юкей глубиной 289 мм

Цвет: Черный

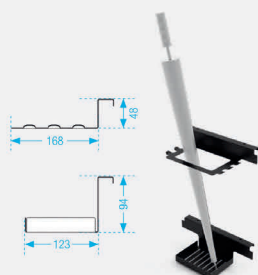


0085539873*
0085549873*
0085559873*
0085569873*

Внутреннее расстояние между 2 модулями
450 мм (2 пары)
600 мм (3 пары)
900 мм (4 пары)
1200 мм (5 пар)

Полка для обуви Юкей

Цвет: Черный



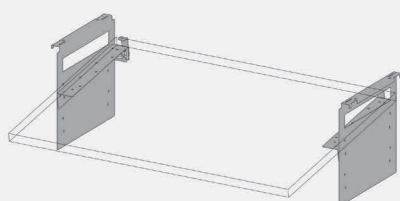
008565987*

Глубина модуля
320 мм

Подставка для зонтов Юкей 320 мм

состоит из:
1 верхний держатель
1 нижний поддон

Цвет: Черный
Поставляется без зонта



0085519873*

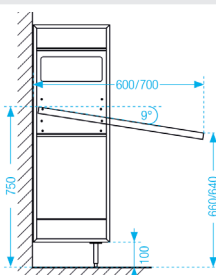
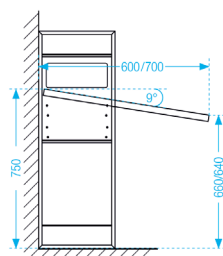
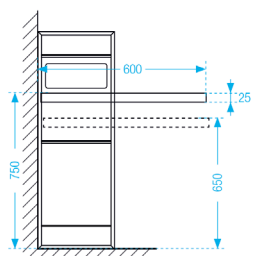
Глубина модуля
320 мм

Набор Юкей 320 мм для рабочей поверхности

состоит из:
2 держателя
2 опоры
2 ограничителя

Цвет: Черный
Рекомендуется использовать в модулях с напольной установкой

* уточнять наличие



Рост пользователя Высота сидения Высота стола

1430	383	650	мм
1730	460	750	мм



Актуальная версия каталога всегда доступна на нашем сайте

ООО «КЕССЕБЁМЕР РУС»



keseboehmer-rus.com



+7 (495) 748 98 70